

Brugsanvisning



Gyllevogn
GV 6000, 8000, 10000, 12000, 15000

SOLUS

Lisenborgvej 6,
6900 Skjern

CE 2010

SOLUS	Gyllevogn GV 6000 – GV 15000	
Dato: 1/7-2010	Brugsanvisning	Side: 2 af 17

1. Brugsanvisning og vedligeholdelsesvejledning

1.1 Brugsanvisning.

ADVARSEL:

Vær opmærksom på, at SOLUS gyllevogn kun må anvendes til udspreddning af gylle eller vand.

Vær opmærksom på, at personer skal opholde sig uden for maskinens spredeområde, og at det er operatørens ansvar, at der ikke befinder sig personer i disse områder

Vær opmærksom på, at støttebenet skal være sikkert understøttet, før vognen frakobles.

Vær opmærksom på, at pumpen skal tømmes for vand i frostperioder.

Vær opmærksom på, at der ikke opholder sig personer på vognen under fyldning og ved brug af hydraulik.

Vær opmærksom på, at der ikke må foretages konstruktionsmæssige ændringer eller ombygninger på gyllevognen

1.1.1 Anvendelse

SOLUS gyllevogn må kun anvendes til spredning af gylle eller vand.

1.1.2 Igangsætning/tilkobling

Kobl gyllevognen til traktoren.

Sæt træknagle i med sikringsplit.

Før frakobling skal støttebenet monteres.

Før kørsel skal støttebenet sættes i holder.



Tilkobl hydraulikslanger. (Max. 160 bar)



Hydraulikslangerne er mærket med farvekoder.

Tilkobl PTO (hastighed = 540 rpm).
Brug kun godkendt kraftoverføringsaksel.



Tilslut lysstik

Lysstik

1.1.3 Brugervejledning.

Skydespændet på toppen af tanken åbnes og tanken fyldes.

Ophold på tanken under fyldning er forbudt.

Niveauet i tanken kan ses i skueglas på tankes forside.



Kontroller position af ventil mellem omrøresystem eller spredning.

Hydraulisk betjent ventil



Spredning af gylle:

Gyllevognen kan være forsynet med enten lavtryks- eller højtrykspumpe.

Lavtrykspumpe

Skueglas

Omskifter mellem omrøresystem og spredning

Lavtrykspumpe



SOLUS	Gyllevogn GV 6000 – GV 15000	
Dato: 1/7-2010	Brugsanvisning	Side: 5 af 17

Højtrykspumpe

Skueglas

Hydraulisk betjent omskifter mellem omrøresystem eller spredning

Højtrykspumpe

Omskifter mellem tank og ekstern sugeledning

Kobling for sugeslange



HUSK: Kontroller position af ventiler før start af pumpe

Brug af lavtrykspumpe:

Den pto drevne lavtrykspumpe på Solus gyllevogne kan bruges til at omblende materialet i tanken ved hjælp af den hydrauliske betjente omskifter ventil på vognens forende. Omskift til spredning kan foretages mens pumpen kører.

Brug af højtrykspumpe:

Højtrykspumpen på Solus gyllevogne kan omblende materialet i tanken, eller sprede det med gyllekanon eller superspreder. Suge gennem en sugeslange og derved fylde tanken eller sprøjte det ud igen.

Gyllekanonen kan drejes og kippes vha. hydraulik og derved sprede hvorhen operatøren ønsker det.

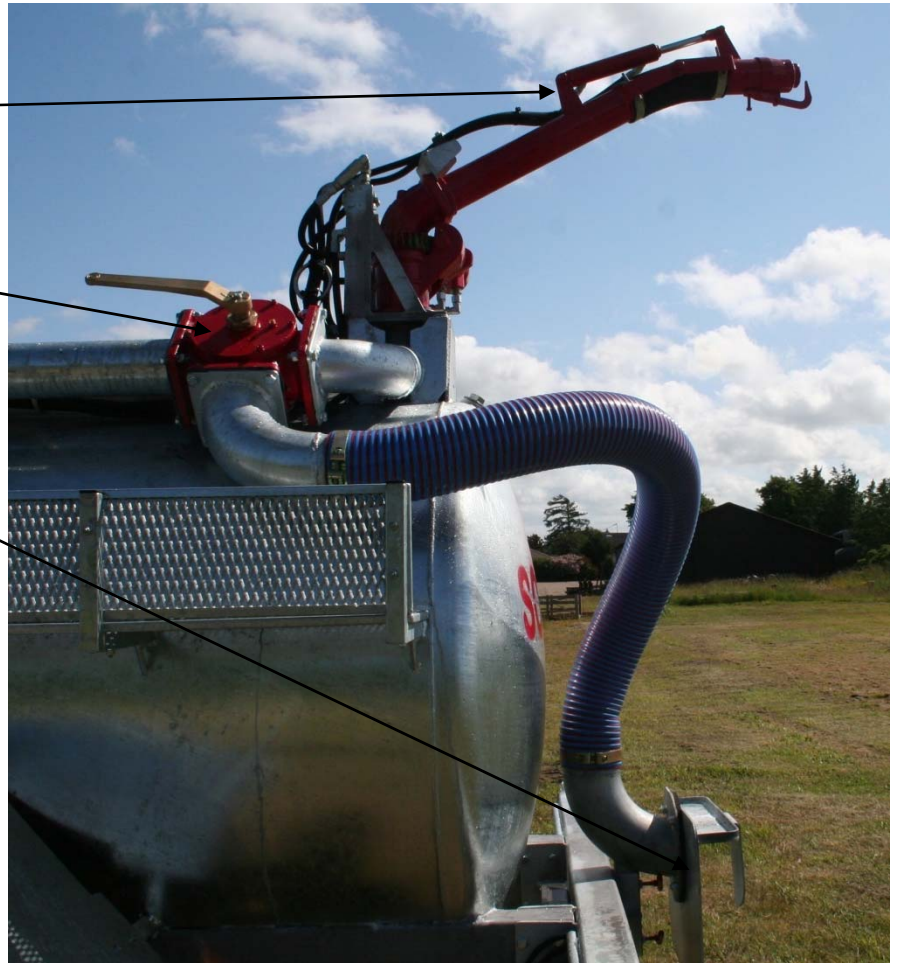
Det er operatørens ansvar at de tre ventiler/omskiftere er indstillet korrekt, og maskinen derved udfører den ønskede opgave.

SOLUS	Gyllevogn GV 6000 – GV 15000	
Dato: 1/7-2010	Brugsanvisning	Side: 6 af 17

Gyllekanon

Omskifter for gyllekanon
eller superspreder

superspreder



Renseluge og bagluge

Solus gyllevogn kan være udstyret med oplukkelig bagluge for nem rengøring af tanken. Efter hver åbning skal tætningsliste kontrolleres og udskiftes ved tegn på slidtage og lugen spændes tæt igen. Gyllevognen kan også være forsynet med en renseluge til brug hvis et fremmedlegeme stopper sugerøret.

Bagluge



Renseluge



SOLUS	Gyllevogn GV 6000 – GV 15000	
Dato: 1/7-2010	Brugsanvisning	Side: 7 af 17

1.2 Sikkerhedsregler for operatøren.

1.2.1 Personel

- Personer, som betjener SOLUS gyllevogn skal have læst denne brugsanvisning.
- Vær især opmærksom på de ting af sikkerhedsmæssig betydning der er nævnt under afsnit

1.1 ADVARSEL.

- SOLUS gyllevogn betjenes af en person.
- Betjeningen foregår fra traktoren.

1.2.2 Overbelastningssikring

- SOLUS gyllevogn er udstyret med en overbelastningssikring på pto-akslen.

1.3 Vedligeholdelsesvejledning

ADVARSEL:

Vær opmærksom på at hydraulikken skal være frakoblet ved alt vedligeholdelsesarbejde.

Hvad skal kontrolleres?

Hvor ofte?

Hydraulikslanger

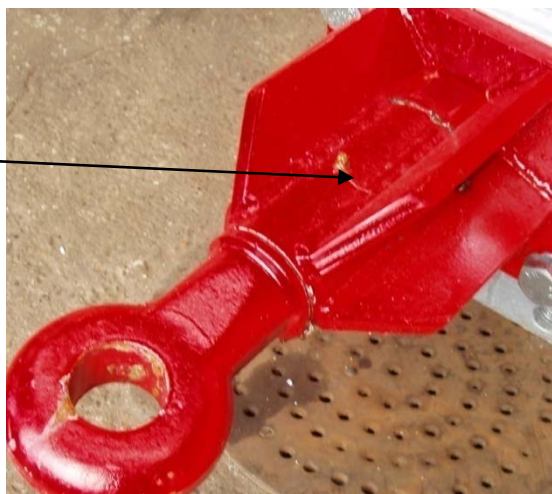
Hydraulikslanger og fittings kontrolleres for tæthed
Og standen på slangerne kontrolleres.
Desuden kontrolleres at slangerne er korrekte
fastholdt.

Daglig

Smøring

Alle smørenipler smøres med EP2 fedt for hver 40 timers drift

Smørenippel
ved prodsøje



Antal drifttimer
50 timer

SOLUS	Gyllevogn GV 6000 – GV 15000	
Dato: 1/7-2010	Brugsanvisning	Side: 8 af 17

Smørenippel ved lavtrykspumpe



Antal drifttimer
12 timer

Smørenippel ved alle omskifter/ventiler



Antal drifttimer
12 timer

Drejkrans



Antal drifttimer
12 timer

Kraftoverføringsaksel smøres i smørenipler.

Antal drifttimer 6 timer

Efter endt brug eller vask bør alle gyllevognens vitale dele smøres med fedt.

Hvad skal kontrolleres?

Hvor ofte?

Justering af bremses

Færdselslovens
Bestemmelser

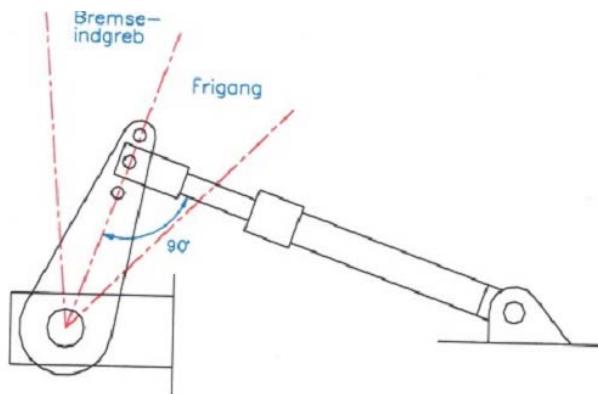
BREMSE:

Der bør kontrolleres regelmæssigt om bremsebelægningerne slides, da bremsene gradvist mister sin virkning

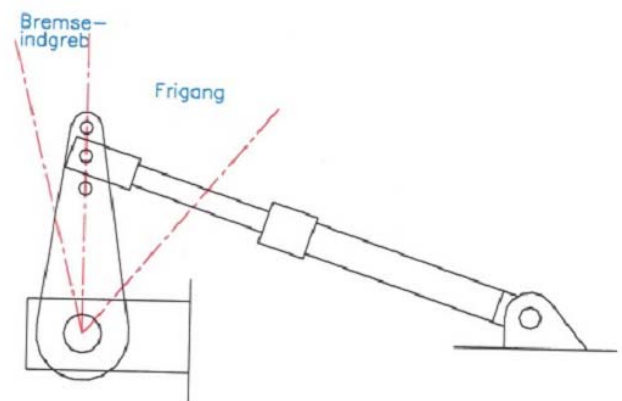
Når bremsearm og hydraulikcylinderen får for dårlig en virkningsvinkel.

Bremserne justeres ved at afmontere bremsearmen og tilpasse indgrebet på bremseøglens manganot således at bremsen aktiveres, når vinklen mellem bremsearm og hydraulikcylinderen er ca. 90° .

Samtidig skal der være tilpas med frigang så bremsebakkerne ikke ligger an på tromlen når hydraulikcylinderen er i bageste position (uden tryk).



Korrekt justering af bremsearm



Forkert justering af bremsearm

Kontrol af lys

Færdselslovens
bestemmelser
Ugentligt

Hydraulikslanger kontrolleres for slitage

Efterspænding af Hjelmøtrikker

Moment = 450 Nm

Kontrol af lufttryk.

Se anbefalet tryk på dæk



Efter 50 timer

Ugentlig

SOLUS	Gyllevogn GV 6000 – GV 15000		
Dato: 1/7-2010	Brugsanvisning	Side:	10 af 17

EFTERSPÆNDING AF LEJER I NAV:

*Efter de første ca. 50 timers brug skal navmøtrikkerne efterspændes.
Derefter hvert år eller for hver ca. 250 timers brug.*

Følgende procedure skal følges (se reservedelstegningen på side 18):

- 1) Hjulet løftes fra jorden.
- 2) Navkapselen (nr. 4) og splitten (nr. 6) afmonteres.
- 3) Navmøtrikken (nr. 5) spændes indtil lejesløret er væk, og justeres så splitten kan monteres korrekt.
- 4) Splitten og navkapselen monteres.

FROSTSIKRING:

Spredepumpens pumpehus er forsynet med en renselem, der skal benyttes til at tømme pumpehuset for gylle i tilfælde af frostvejr.

DÆKKENS LUFTRYK:

Kontroller regelmæssigt lufttrykket i dækkene med en nøjagtig luf trykmåler. Har gyllevognen ikke været brugt i længere tid skal lufttrykket kontrolleres inden den tages i brug.

Lufttrykket skal svare til belastning af gyllevognen. Det korrekte lufttryk for en fuld lastet vogn er angivet i nedenstående tabel. Slidtagen varierer med lufttryk og underlag.

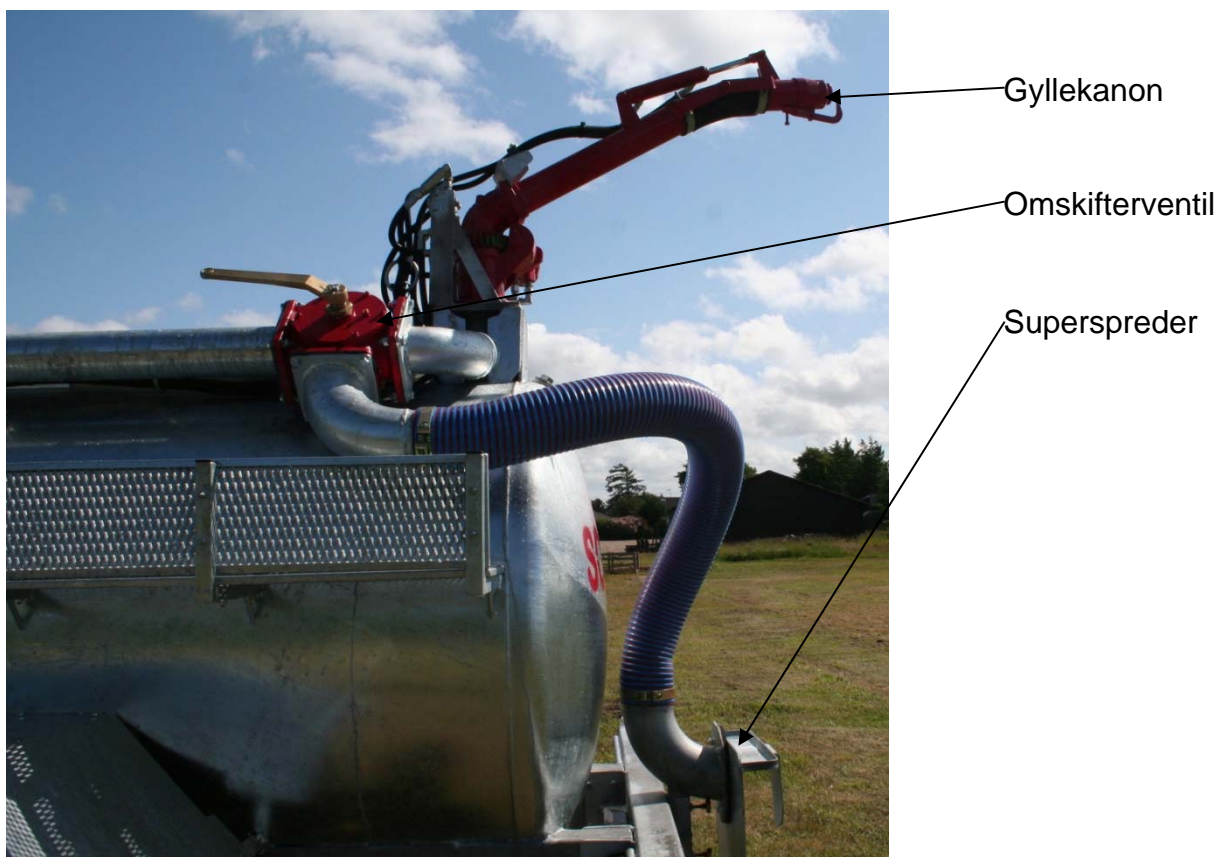
En enkel tommelfingerregel: Bløde dæk på blødt underlag og hårde dæk på hårdt underlag. Se på dækkene og se på slidtagen.

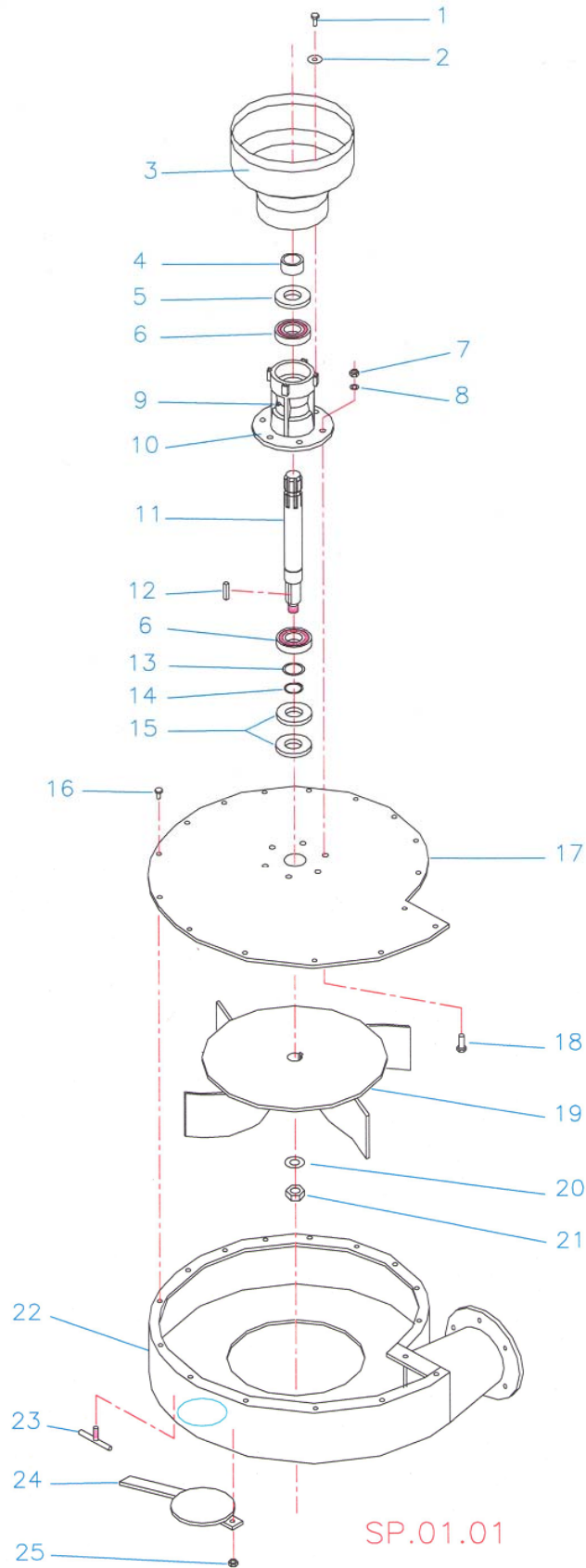
Slid på kanterne kan betyde for lidt luft i dækkene. Slidtage på midten tyder på for højt tryk.

Dæktryk	Belastning v 40 km / t			

	Bkt diagonal	Bkt diagonal	Bkt diagonal	Bkt
	500/60 x 22.5	600/55 x 26.5	750/60 x 30.5	850/50 x 30.5
	648 V - line	FI 630 +	FI 648	FI 648
6 m3 enkeltaksel	4875 kg/ 3.2 bar	6000 kg /2.6 bar		
8 m3 enkeltaksel		6000 kg/ 2.6 bar		
10 m3 enkeltaksel			8500 kg /2.2 bar	
12 m3 enkeltaksel				9500 kg /2.2 bar
	Bkt diagonal			
	23.1 x 26			
	Tr-387 hd			
6 m3 enkeltaksel	4750 / 1.7 bar			
8 m3 enkeltaksel	4750 / 1.7 bar			

Reservedeelsliste se hjemmeside www.solus.dk





14. SPREDEPUMPE

SPREDEPUMPE - (506006) - reservedelsliste:			SP.01.01
Pos.	Betegnelse	Antal	Del nr.
1	Bolt M8x20	4	57820
2	Skærmskive , 8/30x1.5	4	411830
3	PTO - skærm	1	211681
4 *	Krympering 35x45x25	1	506070
5 *	Pakdåse 45x72x10	1	506059
6 *	Kugleleje (6207)	2	506052
7 *	Møtrik , 10 mm	6	31710
8 *	Fjederskive , 10 mm	6	070210
9 *	Smørenippel M6	1	111812
10 *	Lejehus	1	506060
11 *	Aksel	1	506054
12 *	Not 8x8x50	1	506053
13 *	Afstandsring	1	506051
14 *	Seegerring	1	506050
15 *	Pakdåse 35x72x10	2	506058
16	Bolt M8x16	16	057815
17	Fordæksel	1	506016
	Kabelholder, vognpumpe, Boltet	1	514503
	Fordæksel til oliemotor		506018
18 *	Bolt M10x30 undersænket	6	506015
19	Rotor (540 omdr./min)	1	506046
	Rotor (1000 omdr./min)	1	506048
	Rotor til oliemotor		506047
20 *	Fazetskive 20 mm	1	506074
21 *	Låsemøtrik 20 mm	1	506073
1 - 21	Komplet forplade - sæt, malet		506063
1 - 21	Komplet forplade - sæt, galv.		506065
22	Pumpehus	1	506036
23	Renselem m/pakning	1	506024
24	T - bolt M10x25	1	119014
25	Låsemøtrik 10 mm	1	036810

De med * mærkede reservedele indgår i et reparationsset der kan bestilles som **nr. 506061**

SOLUS	Gyllevogn GV 6000 – GV 15000		
Dato: 1/7-2010	Brugsanvisning	Side:	15 af 17

REKLANTIONS – OG GARENTIBESTEMMELSER.

SOLUS A/S yder dem reklamationsret for materiale – og konstruktionsfejl på **SOLUS** maskiner for et tidsrum 12 mdr. dele, der inden for garentiperioden påviseligt bliver defekte pga.matriale eller konstruktionsfejl. Erstattes efter godkendelse af **SOLUS A/S** , og defekte dele returneres franko til fabrikken.

Det er en betingelse for denne garentis ikrafttræden, at skaden anmeldes til **SOLUS A/S** senest **8 dage** Efter defektens opståen.for dele, der ikke fremstilles af **SOLUS A/S**

(f.eks.gummimontering,kileremme,motorer, og andre standarddele) yders leverandøres garenti.Undtaget fra garentien er sliddele.

Garantien bortfalder, hvis maskinen udsættes for mangelfuld pasning, manglende smøring og lignende, samt hvis benyttes andre end de af frakken fremstillede dele eller forhandler dele reservedele.

SOLUS A/S godtgør ikke omkostninger ved montage af de ombyttede dele, ligesom fabrikken heller ikke hæfter for krav som f.eks,drifttab,fordi køberen må undvære brugen af den solgte maskine, indtil fejlener udbedret,elller fordi fejlen har nedsat maskinens yderevne.

Henvendelse: serviceafdelingen på tlf.nr. + 4 597 368 088.

SOLUS	Gyllevogn GV 6000 – GV 15000		
Dato: 1/7-2010	Brugsanvisning	Side:	16 af 17

2. EF-overensstemmelseserklæring

Se næste side

EF-overensstemmelseserklæring

Maskindirektivet 2006/42/EF, Bilag 1

Fabrikant: **SOLUS** _____
Adresse: Lisenborgvej 6, Bølling _____
6900 Skjern _____
Tlf.: 97 36 80 88 _____

Repræsentant: _____
Adresse: _____
Tlf.: _____

Erklærer herved, at **Solus gyllevogn type GV**

Produkt

- er i overensstemmelse med Maskindirektivets bestemmelser (direktiv 2006/42/EF)
- samt standarderne: DS/EN ISO 12100-1
DS/EN ISO 12100-2

Navn: _____
Firma: _____
Stilling: _____

Sted Dato Underskrift