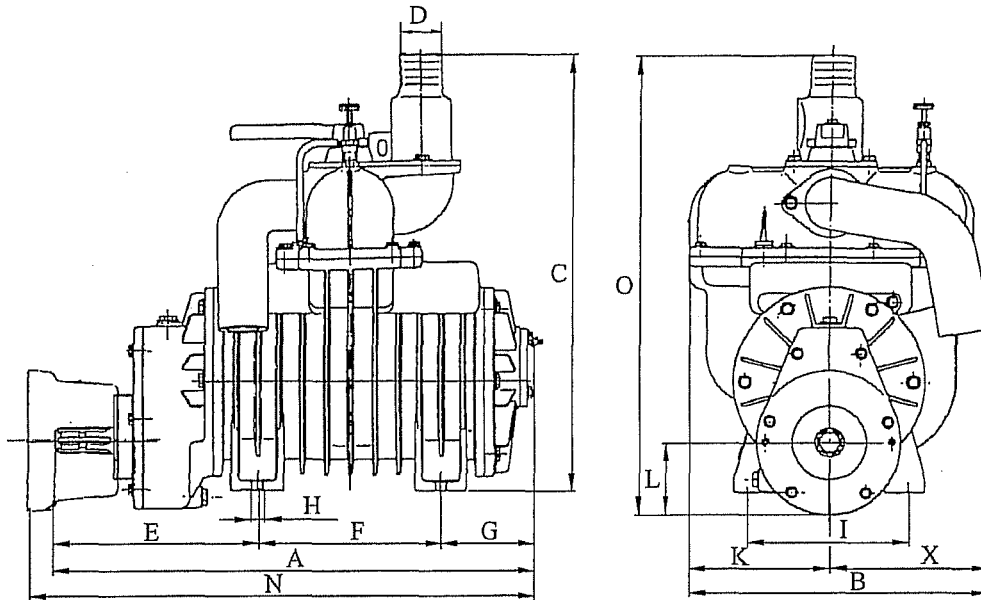




MEC/M med gear

Model		MEC	MEC	MEC	MEC	MEC	MEC
		1000/M	1600/M	3000/M	4000/M	5000/M	8000/M
Max. Ltr. luft	L/Min.	1260	1980	3600	4350	6150	8100
Max. Omdr./min.	O/Min.	600	600	600	600	600	600
Max. tryk	Bar	1,5	1,5	1,5	1,5	1,5	1,5
Max. vacuum	Bar	-0,88	-0,89	-0,92	-0,94	-0,94	-0,95
Effekt behov v/1,5 Bar tryk	kW	7,5	8,5	14	16	21	27
Effekt behov v/vacuum	kW	4	4,5	7	9	11	16
PTO tap	Ø	1"3/8	1"3/8	1"3/8	1"3/8	1"3/8	1"3/8
Ventil hul	Ø	-	-	1"1/4 Gas	1"1/4 Gas	1"1/2 Gas	1"1/2 Gas
Netto vægt	Kg	40	48	86	102	131	162

Påbygges efter ønske: Tryk smøring,- automatisk smøring,-special lamel.



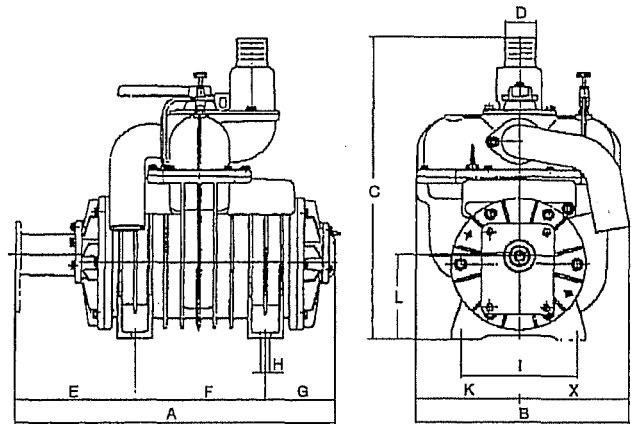
Model	A	B	C	D	E	F	G	H	I	L	N	O	K	X
MEC 1000/M	356	263	362	27	211	73	72	11	175	73	395	410	117	146
MEC 1600/M	427	263	362	45	205	150	72	11	175	73	465	410	117	146
MEC 3000/M	506	342	479	60	240	172	94	15	227	95	540	557	164	178
MEC 4000/M	572	342	479	60	264	189	119	15	227	95	606	557	164	178
MEC 5000/M	588	410	597	60	304	189	95	15	227	95	623	637	195	215
MEC 8000/M	738	410	597	80	316	252	170	15	227	95	773	637	195	215



Battioni Pagani

MEC/H for hydraulisk drift

Model		MEC	MEC
		5000/H	8000/H
Max. ydelse	L/Min.	6150	8100
Max. Omdr./min.	O/Min.	1400	1400
Max. tryk	Bar	1,5	1,5
Max. vacuum	Bar	-0,94	0,95
Effekt behov v/1,5 Bar tryk	kW	19	26
Effekt behov v/vacuum	kW	10	15
Tandhjuls-motor -		54	74
1000 Omdr./100 Bar	L/Min.	1"1/2	1"1/2
Netto vægt	Kg	124	154



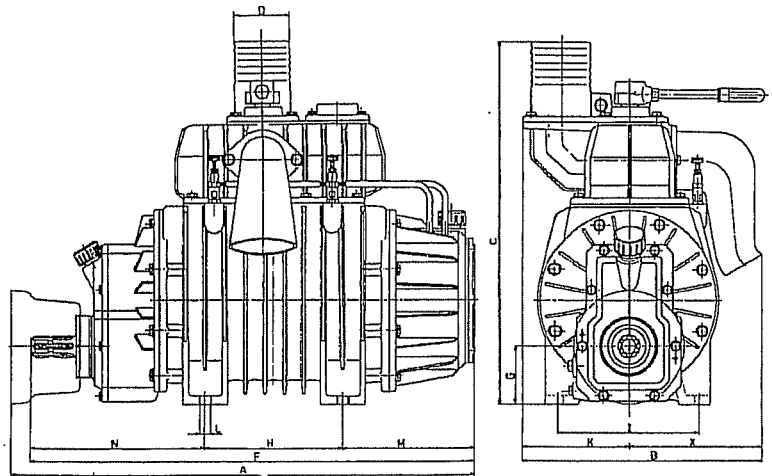
Model	A	B	C	D	E	F	G	H	I	L	K	X
MEC2000/H	435	342	479	45	187	172	76	15	227	142	164	178
MEC3000/H	471	342	479	60	205	172	94	15	227	142	164	178
MEC4000/H	538	342	479	60	230	189	119	15	227	142	164	178
MEC5000/H	551	410	597	60	267	189	95	15	227	164	195	215
MEC6500/H	621	410	597	60	239	252	130	15	227	164	195	215
MEC8000/H	701	410	597	80	279	252	170	15	227	164	195	215



Battioni Pagani

SE/M med gear

Model		SE 12000/M
Max. ydelse	L/Min.	11000
Max. Omdr./min.	O/Min.	600
Max. tryk	Bar	1,5
Max. vacuum	Bar	-0,95
Effekt behov v/1,5 Bar tryk	kW	36
Effekt behov v/vacuum	kW	21
PTO tap	Ø	1"3/8
Netto vægt	Kg	227



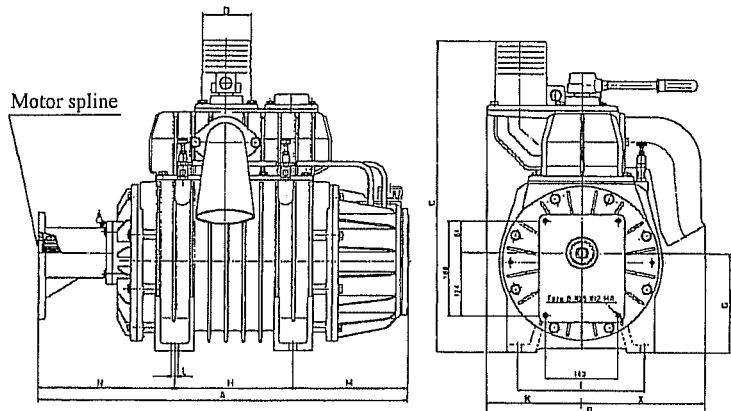
Model	A	B	C	D	F	G	H	I	L	M	N	K	X
SE 12000/M	811	422	622	100	789	80	245	250	16	229	311	185	237



Battioni Pagani

SE/H for hydraulisk drift

Model		SE 12000/H
Max. ydelse	L/Min.	12800
Max. Omdr./min.	O/Min.	1400
Max. tryk	Bar	1,5
Max. vacuum	Bar	-0,95
Effekt behov v/1,5 Bar tryk	kW	35
Effekt behov v/vacuum	kW	20
Tandhjuls-motor - 1000 Omdr./100 Bar	L/Min.	121
Netto vægt	Kg	214



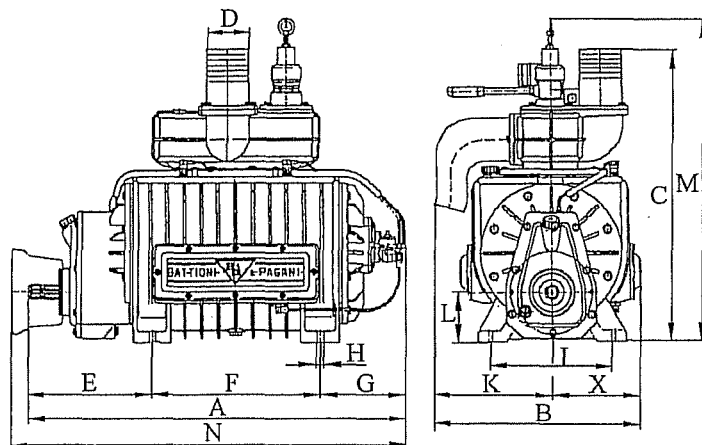
Model	A	B	C	D	G	H	I	L	M	N	K	X
SE 12000/H	745	422	622	100	196	245	250	16	229	272	185	237



Battioni Pagani

WPT/M med gear

Model		WPT 720/M
Max. ydelse	L/Min.	13000
Max. Omdr./min.	O/Min.	600
Max. tryk	Bar	1,5
Max vacuum	Bar	-0,95
Effekt behov v/1,5 Bar tryk	kW	41
Effekt behov v/vacuum	kW	23
PTO tap	Ø	1"3/8
Netto vægt	Kg	347



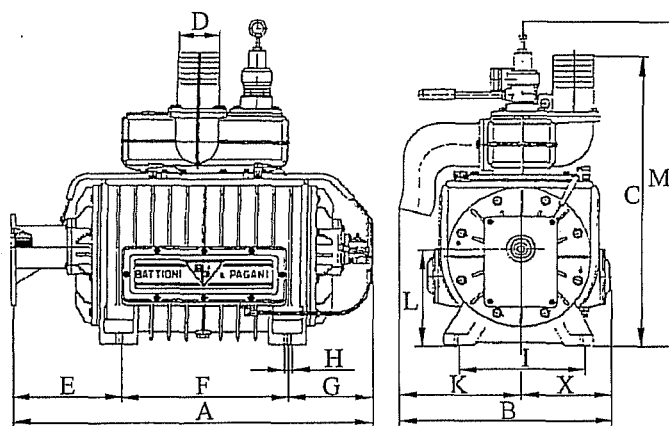
Model	A	B	C	D	E	F	G	H	I	L	M	N	K	X
WPT 720/M	900	482	685	100	298	395	207	16	298	114	753	940	274	208



Battioni Pagani

WPT/H for hydraulisk drift

Model		WPT 720/H
Max. ydelse	L/Min.	14200
Max. Omdr./min.	O/Min.	1400
Max. tryk	Bar	1,5
Max vacuum	Bar	-0,95
Effekt behov v/1,5 Bar tryk	kW	40
Effekt behov v/vacuum	kW	22
Tandhjuls-motor - 1000 Omdr./100 Bar	L/Min.	138
Netto vægt	Kg	337



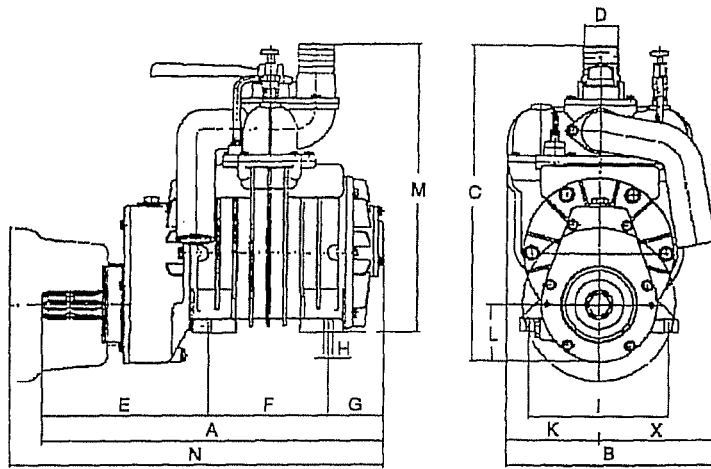
Model	A	B	C	D	E	F	G	H	I	L	M	K	X
WPT 720/H	859	482	685	100	257	395	207	16	298	226	753	274	208



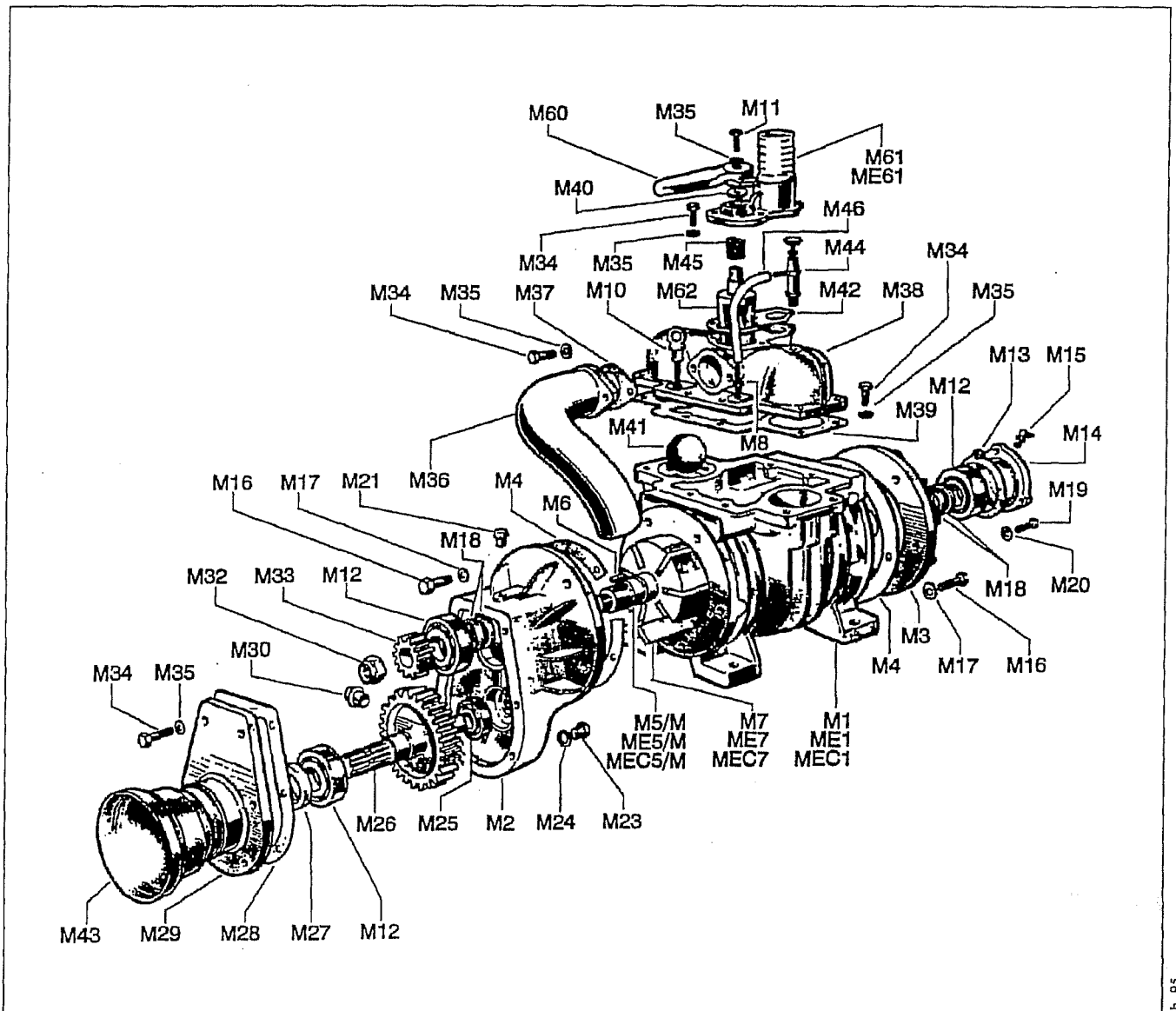
Battioni Pagani

Pumper

MEC 1000-1600/M



	1000/M	1600/M	
A	356	427	
B	263	263	
C	410	410	
D	1"-27	1"-45	
E	211	208	
F	73	144	
G	72	75	
H	11	13	
I	175	162	
L	73	73	
M	362	362	
N	395	465	
O	-	-	
K	117	117	
X	146	146	



16 Feb. 95



Battioni Pagani

Vacum pumper

MEC 1000-1600/M

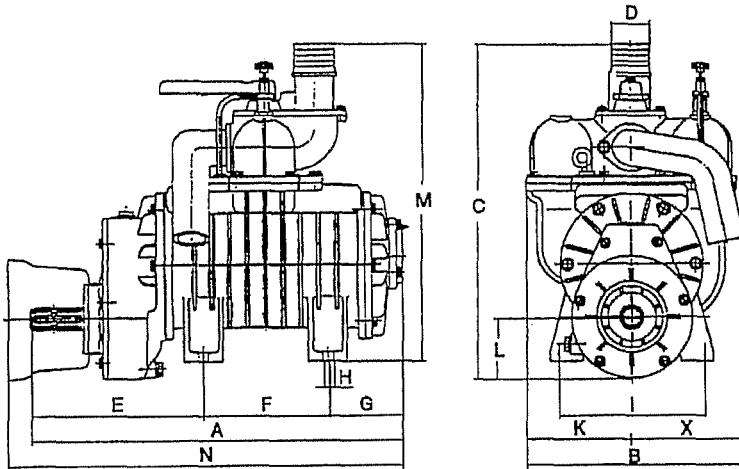
Pos. nr	Betegnelse	Størrelse	Antal	Bestillings nr.
BM 1	Pumpehus	MEC 1000	1	4010101001
BME 1	Pumpehus	MEC 1600	1	4010101002
BM 2	Gearhus		1	4010301001
BM 3	Endedæksel		1	4010401001
BM 4	Pakning		2	4030108001
BM 5/M	Rotor	MEC 1000/M	1	4010220001
BME 5/M	Rotor	MEC 1600/M	1	4010220002
BM 6	Not	5x5x20	1	5050707001
BM 7	Lamel MEC 1000	120x38x6,3	5	4070113001
BME 7	Lamel MEC 1600	190x38x6,3	5	4070113002
BM 8	Slangestuds	55 mm	1	5040303001
BM 9	Skrue	M6x10	1	5051007001
BM 10	Målepind	55 mm	1	5060100001
BM 11	Bolt	M8x20	1	5050107009
BM 12	Kugleleje	6207	1	5012107003
BM 13	Pakning		1	4030108002
BM 14	Dæksel		1	4010601001
BM 16	Bolt	M8x25	12	5050107010
BM 17	Fjederskive	Ø8	13	5050207003
BM 18	Simmering	30x47x6	4	5030300001
BM 19	Bolt	M6x20	23	5050107006
BM 20	Fjederskive	Ø6	23	5050207002
BM 21	Påfylddeprop	Ø3/8"	1	5060605001
BM 22	Håndtag		1	4010801001
BM 23	Aftapprop	M8x16	1	5050107011
BM 24	Aluskive	Ø8x12	1	5050202001
BM 25	Kugleleje	6304	1	5012107006
BM 26	PTO tap m/gear hjul	Z 53-M2	1	4020507001
BM 27	Simmering	35x52x10	1	5030300002
BM 28	Pakning		1	4030108003
BM 29	Frontdæksel		1	4010601002
BM 30	Niveauprop	Ø3/8"	1	5060105004
BM 31	Slangestuds	Ø27	1	4010601003
BME 31	Slangestuds	Ø45	1	4010601004
BMEC31	Slangestuds	Ø1"	1	4010601005
BM 32	Låsemøtrik	M24x2	1	5050300001
BM 33	Gearhjul	Z 22-M2	1	4020607001
BM 36	Udstødningsrør		1	4010901001
BM 37	Pakning		1	4030110001
BM 38	Topdæksel		1	4010501001
BM 39	Topdæksel pakning		1	4030109001
BM 40	Pakdåse	25x35x7	1	5030300003
BM 41	Gummikugle	Ø45	1	5060410004
BM 42	Pakning		1	4030109002
BM 43	PTO skærm		1	4060505001
BM 44	Olieregulator		1	5040200002
BM 45	Fjeder	1 Afgang	1	4012007001
BM 46	Rør	Ø5x10,5x120	1	5080110002
BM 47	Omskifteventil		1	4010701001
BM 48	Kugleleje	6305	1	5012107007
BM 49	Kugleleje	6305 2RS	1	5012107008



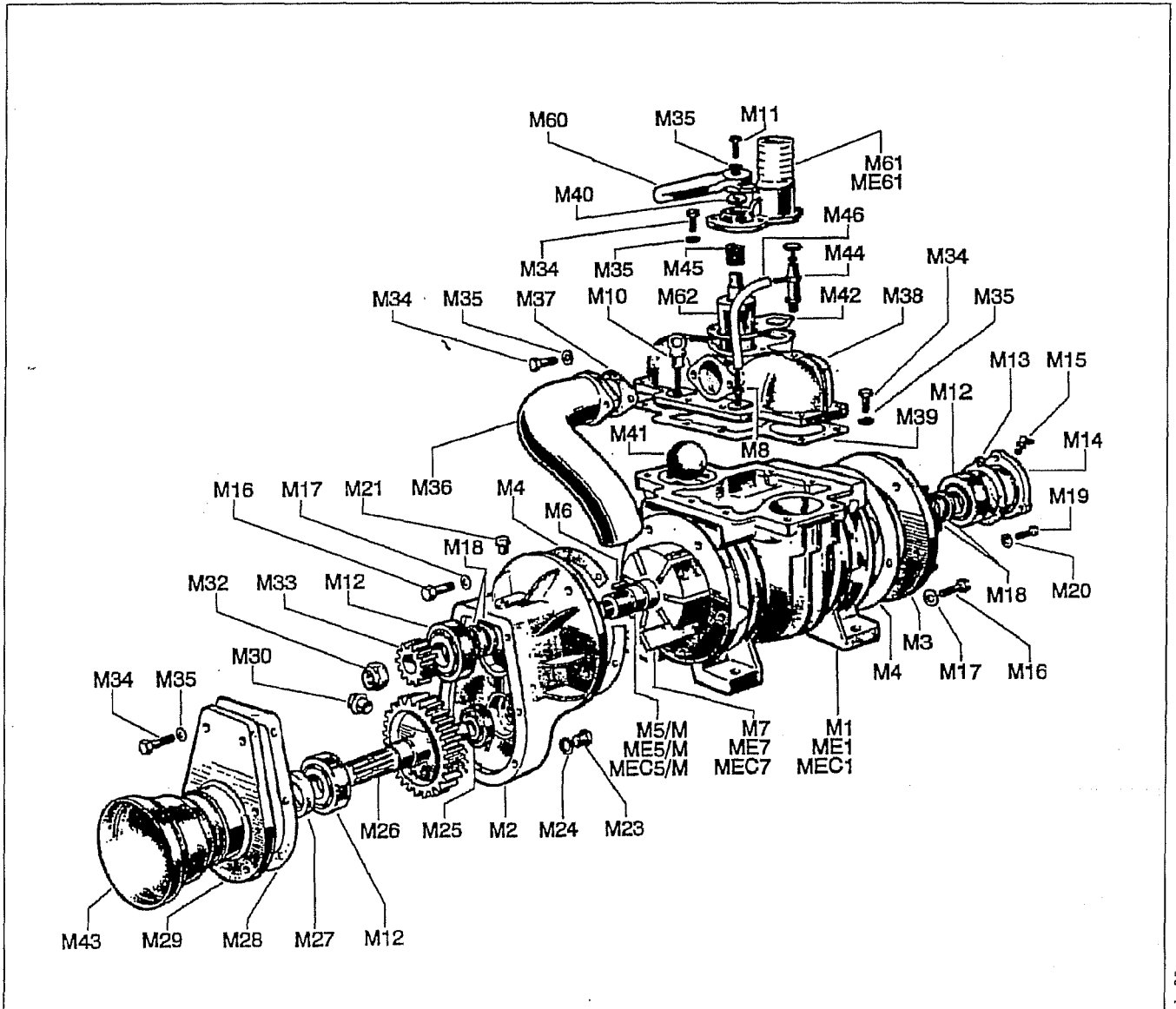
Battioni Pagani

Pumper

MEC 2000 - 3000 - 4000/M



	2000/M	3000/M	4000/M
A	439	506	572
B	342	342	342
C	557	557	557
D	45	60	60
E	191	240	264
F	172	172	189
G	76	94	119
H	15	15	15
I	227	227	227
L	95	95	95
M	479	479	479
N	473	540	606
O	-	-	-
K	164	164	164
X	178	178	178



16 Feb. 95



Battioni Pagani

Vacum pumper

MEC 2000-3000-4000/M

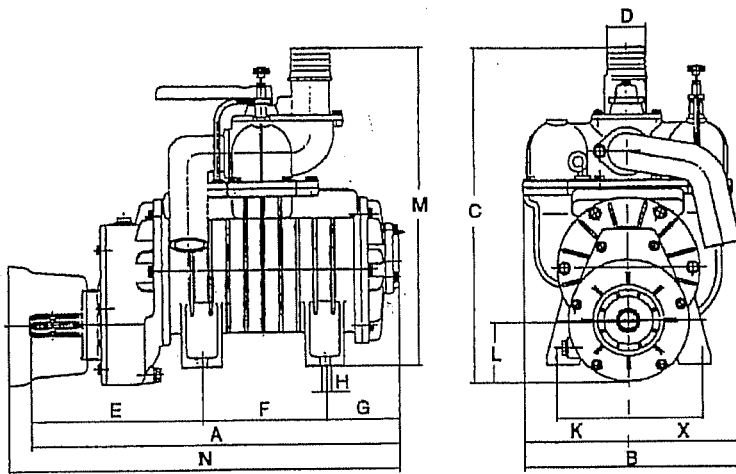
Pos. nr	Betegnelse	Størrelse	Antal	Bestillings nr.
M 1	Pumpehus	MEC 2000	1	4010101003
ME 1	Pumpehus	MEC 3000	1	4010101004
MEC 1	Pumpehus	MEC 4000	1	4010101005
M 2	Gearhus		1	4010301002
M 3	Endedæksel		1	4010401002
M 4	Pakning		2	4030108004
M 5/M	Rotor	MEC 2000/M	1	4010220005
ME 5/M	Rotor	MEC 3000/M	1	4010220006
MEC 5/M	Rotor	MEC 4000/M	1	4010220007
M 6	Not	6x6x25	1	5050707002
M 7	Lamel MEC 2000	180x41x6,3	7	4070113003
ME 7	Lamel MEC 3000	240x41x6,3	7	4070113004
MEC 7	Lamel MEC 4000	300x41x6,3	7	4070113005
M 8	Slangestuds	55 mm	1	5040303001
M 10	Målepind	55 mm	1	5060100001
M 11	Bolt	M8x20	1	5050107009
M 12	Kugleleje	6307	3	5012107010
M 13	Pakning		1	4030108005
M 14	Dæksel		1	4010601008
M 15	Smørenippel	M10x1x45°	1	5050812002
M 16	Bolte	M10x25	12	5050107020
M 17	Fjederskive	Ø10	12	5050207004
M 18	Simmering	40x52x7	4	5030300004
M 19	Bolt	M6x20	3	5050107006
M 20	Fjederskive	Ø6	3	5050207002
M 21	Påfyldningsprop	Ø3/8"	1	5060605001
M 23	Aftapprop	M8x16	1	5050107011
M 24	Alu-skive	Ø8	1	5050202001
M 25	Kugleleje	6304	1	5012107006
M 26	PTO tap m/gear	Z 55-M2,5	1	4020507002
M 27	Simmering	35x62x10	1	5030300005
M 28	Pakning		1	4030108006
M 29	Frontdæksel t/gear		1	4010601009
M 30	Niveauprop	Ø3/8"	1	5060105004
M 32	Låsemøtrik	M24x2	1	5050300001
M 33	Gearhjul	Z 21-M2,5	1	4020607002
M 34	Bolt	M8x25	19	5050107010
M 35	Fjederskive	Ø8	20	5050207003
M 36	Udstødningsrør		1	4010901002
M 37	Pakning		1	4030110002
M 38	Topdæksel		1	4010501002
M 39	Pakning		1	4030109003
M 40	Simmering	25x35x7	1	5030300003
M 41	Gummikugle	Ø55	1	5060410005
M 42	Pakning		1	4030109004
M 43	PTO skærm		1	4060505001
M 44	Olieregulator	1 udgang	1	5040200002
M 45	Fjeder		1	4012007001
M 46	Gummislange	Ø5x10,5x170	1	5080110002
M 60	Håndtag		1	4010801007
M 61	Slangestuds	Ø45	1	4010601010
M 61	Slangestuds	Ø60	1	4010601011
M 62	Omskifteventil		1	4010701002



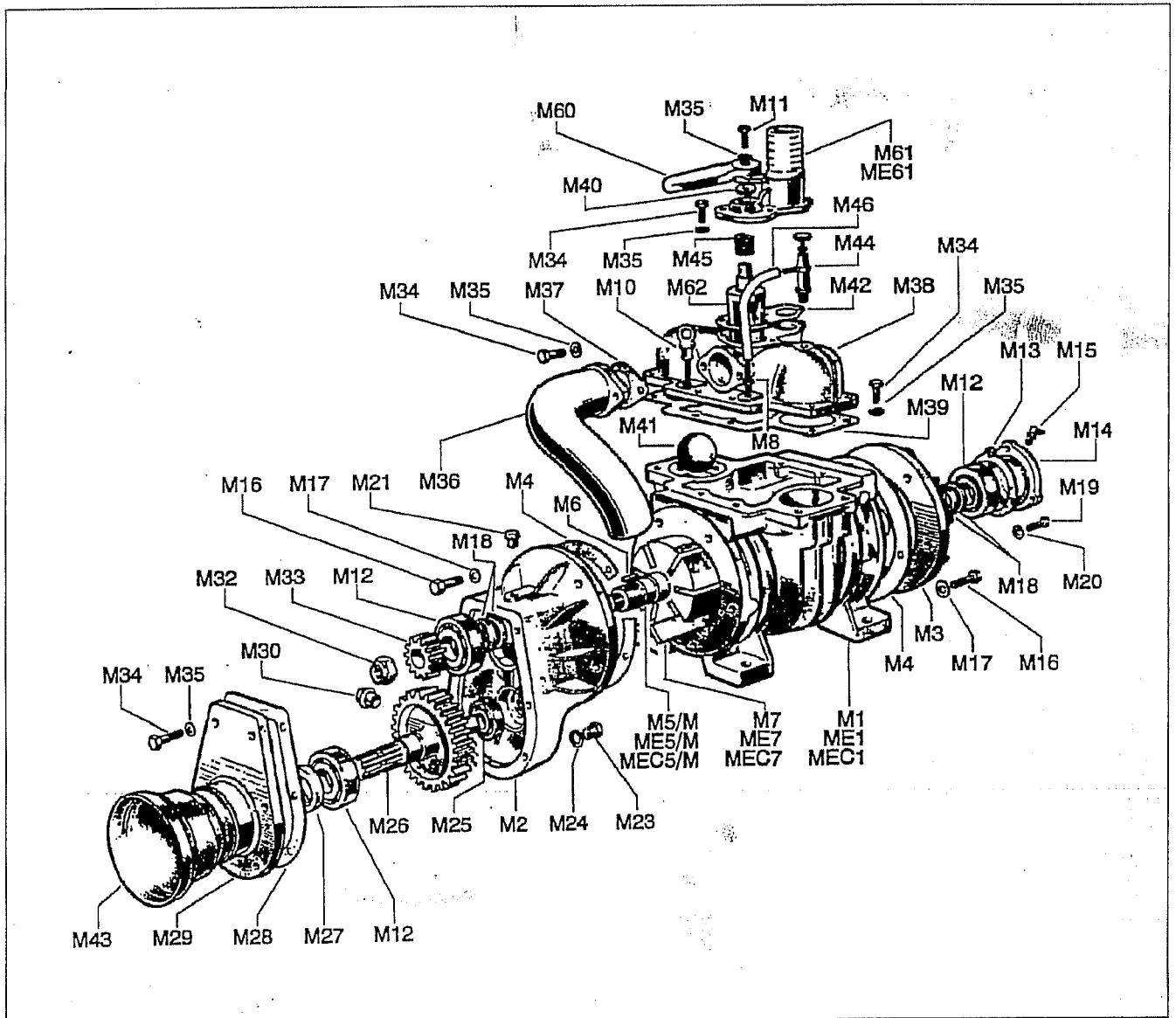
Battioni Pagani

Pumper

MEC 5000 - 6500 - 8000/M



	5000/M	6500/M	8000/M
A	588	658	738
B	410	410	410
C	637	637	637
D	60	60	80
E	304	276	316
F	189	252	252
G	95	130	170
H	15	15	15
I	227	227	227
L	95	95	95
M	597	597	597
N	623	693	773
O	-	-	-
K	195	195	195
X	215	215	215



16 Feb. 95



Battioni Pagani

Vacum pumper

MEC 5000-6500-8000/M

Pos. nr	Betegnelse	Størrelse	Antal	Bestillings nr.
AM 1	Pumpehus	MEC 5000	1	4010101006
AMEC 1	Pumpehus	MEC 6500	1	4010101007
AME 1	Pumpehus	MEC 8000	1	4010101008
AM 2	Gearhus		1	4010301003
AM 3	Endedæksel		1	4010401003
AM 4	Pakning		2	4030108007
AM 5/M	Rotor	MEC 5000/M	1	4010220014
AMEC 5/M	Rotor	MEC 6500/M	1	4010220015
AME 5/M	Rotor	MEC 8000/M	1	4010220016
AM 6	Not	6x6x25	1	5050707002
AM 7	Lamel MEC 5000	300x46,5x6,3	7	4070113006
AMEC 7	Lamel MEC 6500	370x46,5x6,3	7	4070113007
AME 7	Lamel MEC 8000	450x46,5x6,3	7	4070113008
AM 8	Slangestuds	79 mm	1	5040303002
AM 10	Målepind	79 mm	1	5060100002
AM 11	Bolt	M 8x20	1	5050107009
AM 12	Kugleleje	6307	1	5012107010
AM 13	Pakning		1	4030108005
AM 14	Dæksel		1	4010601008
AM 15	Smørenippel	M10x1x45°	1	5050812002
AM 16	Bolt	M10x25	18	5050107020
AM 17	Fjederskive	Ø10	18	5050207004
AM 18	Simmering	48x62x8	4	5030300006
AM 19	Bolt	M6x20	3	5050107006
AM 20	Fjederskive	Ø6	3	5050207002
AM 21	Påfyldningsprop	Ø3/8"	1	5060605001
AM 23	Aftapprop	M10x16	1	5050107018
AM 24	Alu.skive	Ø10x16	1	5050202002
AM 25	Kugleleje	6304	1	5012107006
AM 26	PTO tap m/gearhjul	Z 55-M2,5	1	4020507002
AME 26	PTO tap m/gearhjul	Z 53-M2,5	1	4020507003
AM 27	Simmering	35x62x10	1	5030300005
AM 28	Pakning		1	4030108006
AM 29	Frontdæksel		1	4010601009
AM 30	Niveauprop	Ø3/8"	1	5060105004
AM 32	Låsemøtrik	M 24x2	1	5050300001
AME 32	Låsemøtrik	M 27x2	1	5050300002
AM 33	Gearhjul	Z 21-M2,5	1	4020607002
AME 33	Gearhjul	Z 23-M2,5	1	4020607003
AM 34	Bolt	M 8x25	14	5050107010
AM 35	Fjederskive	Ø8	15	5050207003
AM 36	Udstødningsrør		1	4010901003
AM 37	Pakning		1	4030110003
AM 38	Topdæksel		1	4010501004
AM 39	Pakning		1	4030109005
AM 40	Simmering	30x40x7	1	5030300007
AM 41	Gummikugle	Ø70	1	5060410006
AM 42	Pakning		1	4030109006
AM 43	PTO-skærm		1	4060505001
AM 44	Olieregulator	1 udgang	1	5040200002
AM 45	Fjeder		1	4012007002
AM 46	Gummislange	Ø5x10,5x210	1	5080110002
AM 48	Kugleleje	6208	2	5012107004



Battioni Pagani

Vacum pumper

MEC 5000-6500-8000/M

Pos. nr	Betegnelsen	Størrelse	Antal	Bestillings nr.
AM 57	Ring	Ø80x70x5	1	4011707010
AM 58	Ring	Ø50x40x5	1	4011707008
AM 59	Messingprop	M10x1	1	5050903001
AM 60	Håndtag		1	4010801007
AM 61	Slangestuds	Ø60	1	4010601075
AME 61	Slangestuds	Ø80	1	4010601076
AM 62	Omskifteventil		1	4010701012

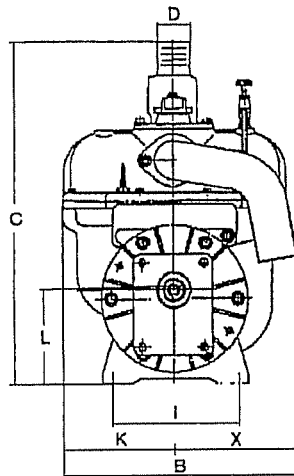
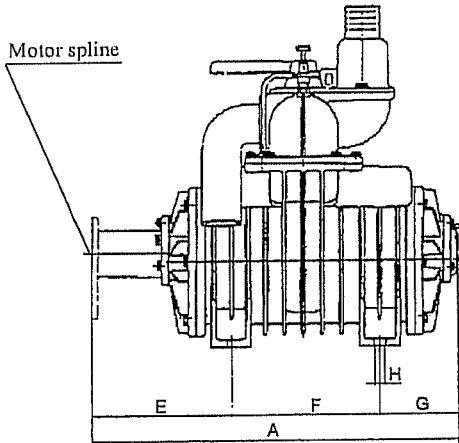


Battioni Pagani

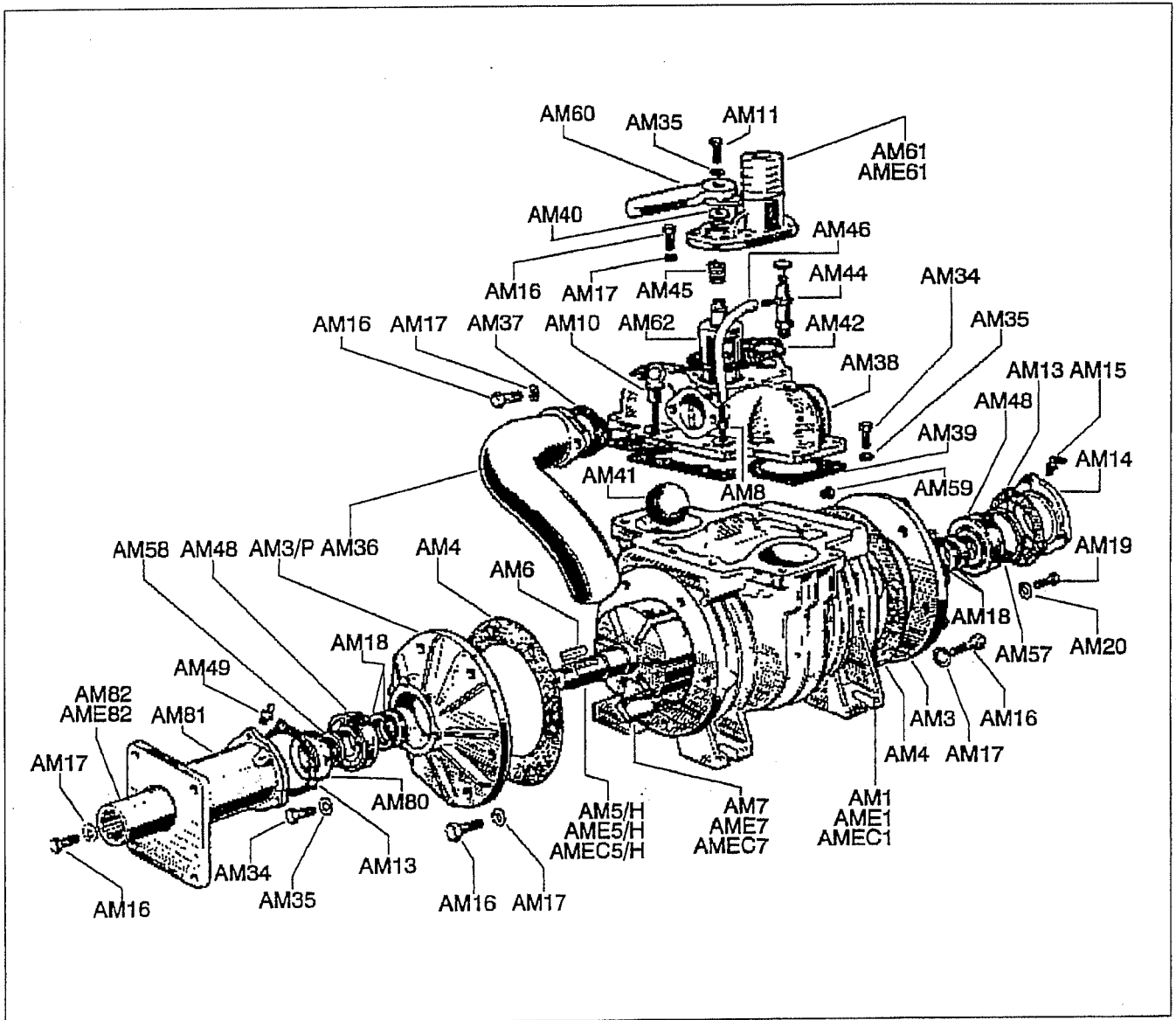
Pumper

MEC 5000-6500-8000/H

Motor spline



	5000/H	6500/H	8000/H
A	551	621	701
B	410	410	410
C	597	597	597
D	60	60	80
E	267	239	279
F	189	252	252
G	95	130	170
H	15	15	15
I	227	227	227
L	164	164	164
M	-	-	-
N	-	-	-
O	-	-	-
K	195	195	195
X	215	215	215



16 Feb. 95



Battioni Pagani

Vacum pumper

MEC 5000-6500-8000/H

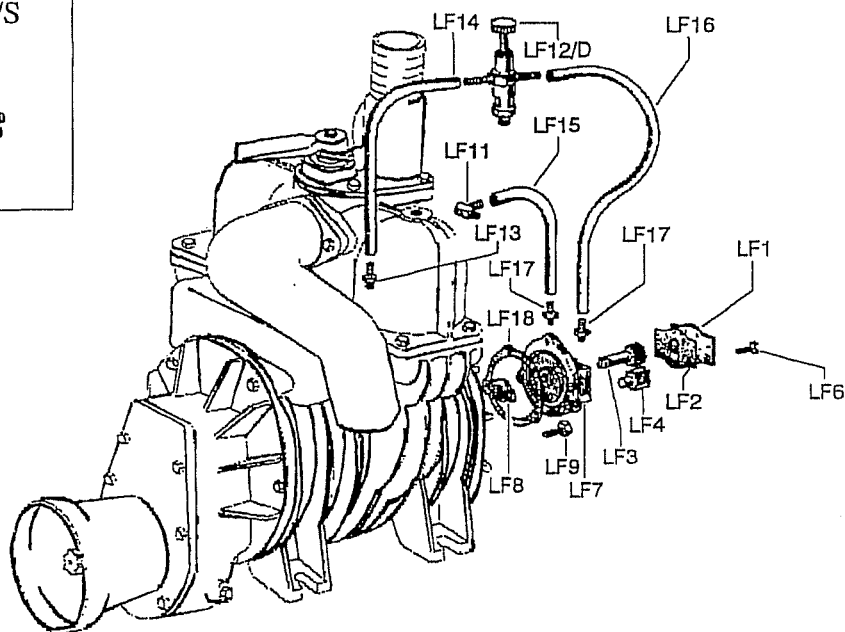
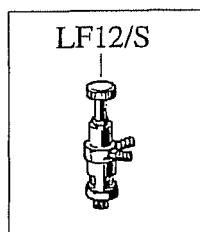
Pos. nr	Betegnelse	Størrelse	Antal	Bestillings nr.
AM 1	Pumpehus	MEC 5000	1	4010101006
AMEC 1	Pumpehus	MEC 6500	1	4010101007
AME 1	Pumpehus	MEC 8000	1	4010101008
AM 3	Endedæksel		1	4010401003
AM 3/P			1	4010401005
AM 4	Pakning		2	4030108007
AM 5/H	Rotor	MEC 5000/H	1	4010220081
AMEC 5/H	Rotor	MEC 6500/H	1	4010220082
AME 5/H	Rotor	MEC 8000/H	1	4010220083
AM 6	Not	6x6x25	1	5050707002
AM 7	Lamel MEC 5000	300x46,5x6,3	7	4070113006
AMEC 7	Lamel MEC 6500	370x46,5x6,3	7	4070113007
AME 7	Lamel MEC 8000	450x46,5x6,3	7	4070113008
AM 8	Nippel	79 mm	1	5040303002
AM 10	Pind	79 mm	1	5060100002
AM 11	Bolt	M8x20	1	5050107009
AM 13	Pakning		2	4030108005
AM 14	Dæksel		1	4010601008
AM 15	Smørenippel	M10x1x45°	19	5050812002
AM 16	Bolt	M10x25	19	5050107020
AM 17	Fjederskive	ø10	4	5050207004
AM 18	Simmering	48x62x8	3	5030300006
AM 19	Bolt	M6x20	3	5050107006
AM 20	Fjederskive	ø6	11	5050207002
AM 34	Bolt	M8x25	12	5050107010
AM 35	Fjederskive	ø8	1	5050207003
AM 36	Udstødningsrør		1	4010901003
AM 37	Pakning		1	4030110003
AM 38	Topdæksel		1	4010501004
AM 39	Pakning		1	4030109005
AM 40	Simmering	30x40x7	1	5030300007
AM 41	Gummibold	ø70	1	5060410006
AM 42	Pakning		1	4030109006
AM 44	Olieregulator	1 udgang	1	5040200002
AM 45	Fjeder		1	4012007002
AM 46	Rør	ø5x10,5x210	1	5080110002
AM 48	Leje	6208	2	5012107004
AM 49	Smørenippel	M10x1	1	5050812001
AM 57	Chims	ø80x70x5	1	4011707010
AM 58	Chims	ø50x40x5	1	4011707008
AM 59	Messingprop	M10x1	1	5050903001
AM 60	Håndtag		1	4010801007
AM 61	Slangestuds	ø60	1	4010601075
AME 61	Slangestuds	ø80	1	4010601076
AM 62	Omslifteventil		1	4010701012
AM 80	Sealring	68x55x8	1	5030300013
AM 81	Motorflange	Gruppe 3,5	1	4011001016
AM 82	Koblingsstykke	MEC 5000	1	4020107006
AME 82	Koblingsstykke	MEC 6500-8000	1	4020107007



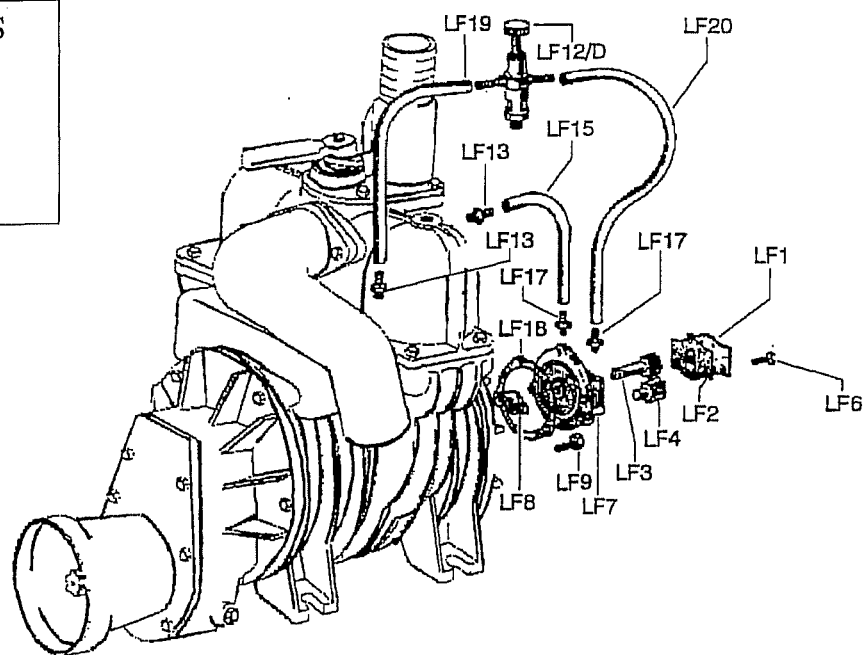
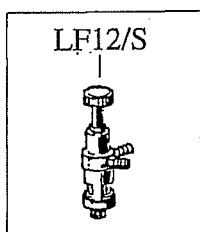
Battioni Pagani

Automatisk smøresystem

MEC 2000-3000-4000



MEC 5000-6500-8000





Battioni Pagani

Automatisk smøresystem

MEC 2000-3000-4000

Pos. nr	Betegnelse	Størrelse	Antal	Bestillings nr.
LF1	Bagdæksel t/oliepumpe		1	4010604001
LF2	Pakning t/oliepumpe		1	4030108030
LF3	Pumpehjul trækkende		1	4020507007
LF4	Pumpehjul drevne		1	4020507008
LF6	Bolt	M5x12	4	5050107001
LF7	Pumpehus		1	4010101009
LF8	Medbringer		1	4010006002
LF11	Slangestuds	M10x1 90°	1	5040303003
LF 12/D	Olieregulator	2 tilslutninger 180°	1	5040200003
LF 12/S	Olieregulator	2 tilslutninger 60°	1	5040200007
LF 13	Tilslutningsstuds	M10x1 lige	2	5040303004
LF14	Slange	ø5x10,5x170	1	5080110002
LF15	Slange	ø5x10,5x170	1	5080110002
LF16	Slange	ø5x10,5x400	1	5080110002
LF17	Tilslutningsstuds	M6x1	2	5040303013
LF18	Pakning		1	4030108005
LF21	Bolt	M6x16	3	5050107005



Battioni Pagani

Automatisk smøresystem

MEC 5000-6500-8000

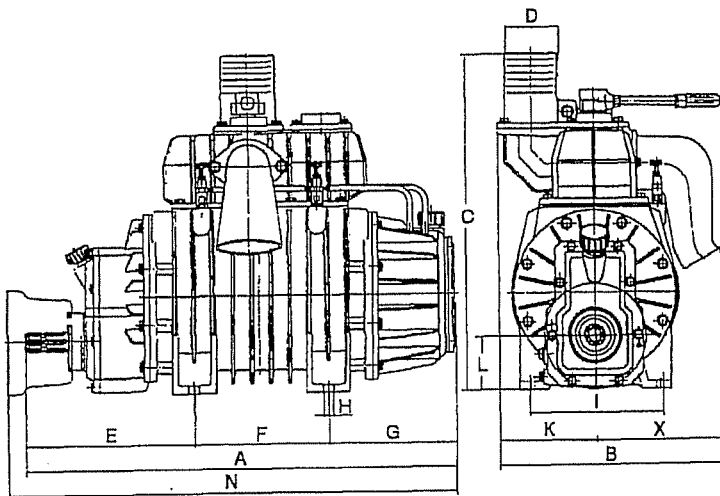
Pos. nr	Betegnelse	Størrelse	Antal	Bestillings nr.
LF1	Bagdæksel t/oliepumpe		1	4010604001
LF2	Pakning t/oliepumpe		1	4030108030
LF3	Pumpehjul trækkende		1	4020507007
LF4	Pumpehjul drevne		1	4020507008
LF6	Bolt	M5x12	4	5050107001
LF7	Pumpehus		1	4010101009
LF8	Medbringer		1	4010006002
LF12/D	Olieregulator	2 tilslutninger 180°	1	5040200003
LF12/S	Olieregulator	2 tilslutninger 60°	1	5040200007
LF13	Tilslutningsstuds	M10x1 lige	2	5040303004
LF15	Slange	ø5x10,5x170	1	5080110002
LF17	Tilslutningsstuds	M6x1	2	5040303013
LF18	Pakning		1	4030108005
LF19	Slange	ø5x10,5x210	1	5080115002
LF20	Slange	ø5x10,5x470	1	5080115002
LF21	Bolt	M6x16	3	5050107005



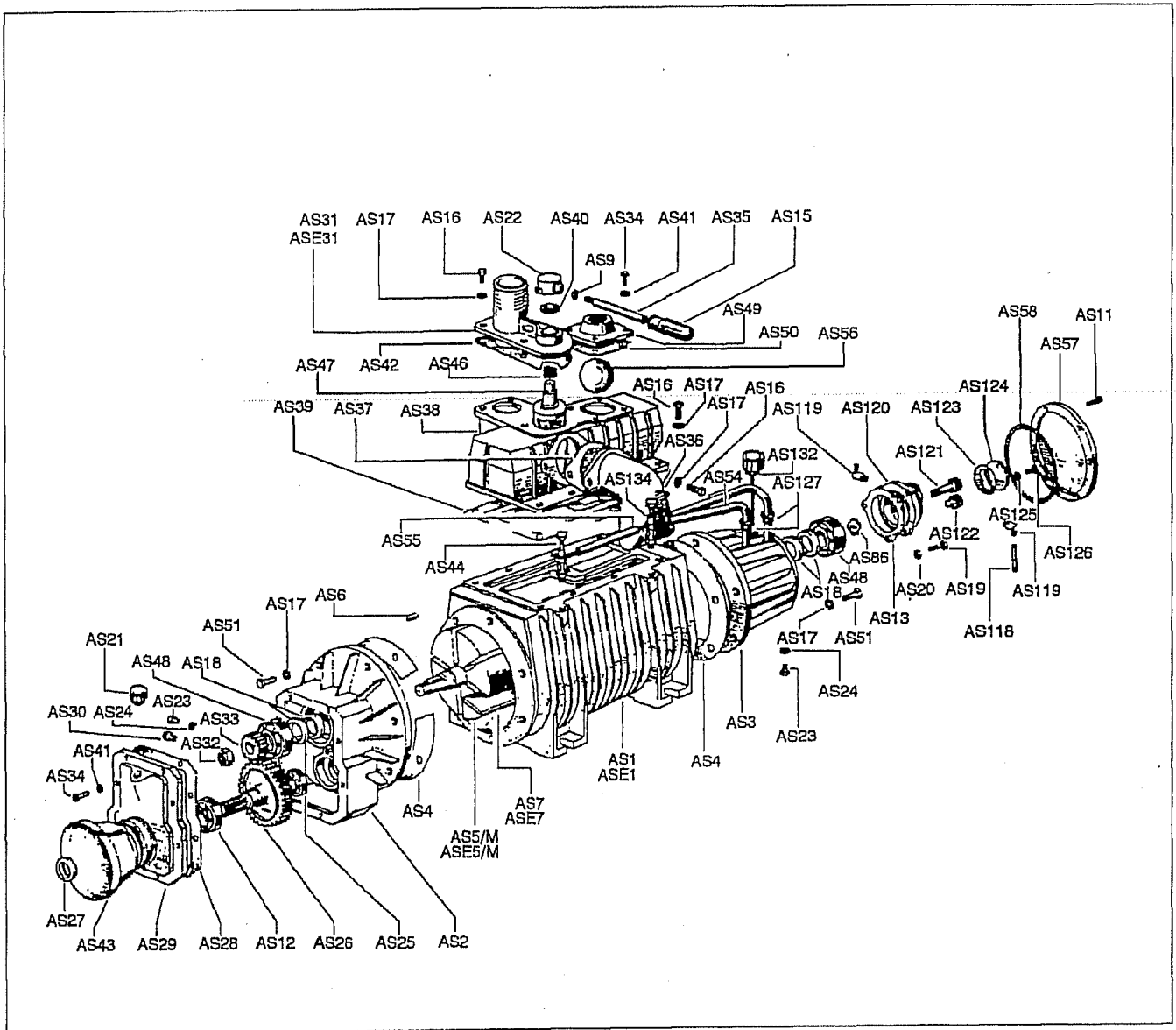
Battioni Pagani

Pumper

SE 10000-12000/M



	10000/M	12000/M	
A	735	785	
B	422	422	
C	622	622	
D	80	100	
E	286	311	
F	245	245	
G	204	229	
H	16	16	
I	250	250	
L	80	80	
M	-	-	
N	761	811	
O	-	-	
K	185	185	
X	237	237	



16 Feb. 95



Battioni Pagani

Vacum pumper

SE 10000 - 12000/M

Pos. nr	Betegnelse	Størrelse	Antal	Bestillings nr.
AS 1	Pumpehus	SE 10000	1	4010101014
ASE 1	Pumpehus	SE 12000	1	4010101015
AS 2	Gearhus		1	4010301010
AS 3	Endedæksel		1	4011401002
AS 4	Pakning		2	4030108017
AS 5/M	Rotor	SE 10000/M	1	4010220035
ASE 5/M	Rotor	SE 12000/M	1	4010220036
AS 6	Not	8x7x30	1	5050707005
AS 7	Lamel RCN-G-SE 10000	350x70x7,5	6	4070113027
ASE 7	Lamel RCN-G-SE 12000	400x70x7,5	6	4070113028
AS 9	Møtrik	M12	1	5050307004
AS 11	Bolt	M6x16	6	5050107008
AS 12	Kugleleje	6308	1	5012107011
AS 13	Pakning		1	4030108018
AS 15	Håndtag		1	5060010001
AS 16	Bolt	M10x25	14	5050107020
AS 17	Fjederskive	Ø10	26	5050207004
AS 18	Simmering	55x68x8	4	5030300013
AS 19	Bolt	M6x20	3	5050107006
AS 20	Fjederskive	Ø6	3	5050207002
AS 21	Påfyldningsprop	Ø1/2"	1	5060605002
AS 22	Top f/omskifterventil		1	4010801005
AS 23	Aftapprop	M10x16	2	5050107018
AS 24	Alu-skive	Ø10x16	2	5050202002
AS 25	Kugleleje	6306	1	5012107009
AS 26	PTO-tap/gearhjul	Z52-M2,5	1	4020507005
AS 27	Simmering	40x62x10	1	5030300014
AS 28	Pakning		1	4030108019
AS 29	Frontdæksel		1	4010601035
AS 30	Niveau prop	Ø3/8"	1	5060105004
AS 31	Slangestuds	Ø80	1	4010601036
ASE 31	Slangestuds	Ø100	1	4010601037
AS 32	Låsemøtrik	M30x2x19	1	5050300005
AS 33	Gearhjul	Z26-M2,5	1	4020607009
AS 34	Bolt	M8x25	12	5050107010
AS 35	Stang 1/skifte håndtag		1	4011912001
AS 36	Udstødningsrør		1	4010901007
AS 37	Pakning		1	4030110005
AS 38	Topdæksel		1	4010501008
AS 39	Pakning		1	4030109015
AS 40	Simmering	35x50x7	1	5030300015
AS 41	Fjederskive	Ø8	13	5050207003
AS 42	Pakning		1	4030109016
AS 43	PTO-skærm		1	4060505001
AS 44	Olieregulator	1 afgang	1	5040200002
AS 46	Fjeder		1	4012007004
AS 47	Omskifteventil		1	4010701008
AS 48	Kugleleje	6309	2	4012107012
AS 49	Dæksel		1	4010601045
AS 50	Pakning		1	4030109017
AS 51	Bolt	M10x30 TE	12	5050107021
AS 54	Gummislange	Ø5x10,5x340	2	5080110002
AS 55	Gummislange	Ø5x10,5x200	1	5080110002



Battioni Pagani

Vacum pumper**SE 10000 - 12000/M**

Pos. nr	Betegnelse	Størrelse	Antal	Bestillings nr.
AS 56	Gummikugle	Ø90	1	5060410007
AS 57	Dæksel		1	4010601040
AS 58	O-ring	OR 4700	1	5030210003
AS 66	Bolt	M8x25	1	5050107010
AS 86	Koblingsstykke		1	4010006002
AS 118	Sugerør	Ø5x10,5x120	1	5080110002
AS 119	Vinkel	M10x1x90°	2	5040303003
AS 120	Oliepumpehus		1	4010101011
AS 121	Oliepumpehjul	Trækkende	1	4020507007
AS 122	Oliepumpehjul	Trukne	1	4020507008
AS 123	Pakning		1	5030000002
AS 124	Oliepumpedæksel		1	4010604001
AS 125	Fjederskive	Ø5	4	5050207001
AS 126	Bolt	M5x12	4	5050107001
AS 127	Oliegennemføring	Ø10,5	2	4060310001
AS 132	Målepind	Ø1/2"	1	5060605003
AS 134	Olieregulator	3 afgang	1	5040200004

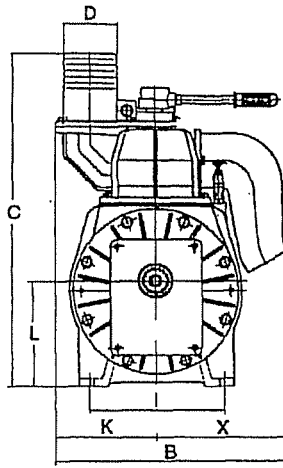
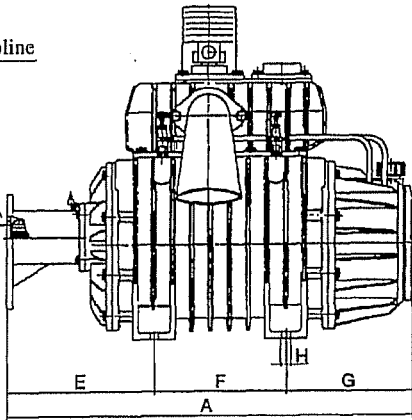


Battioni Pagani

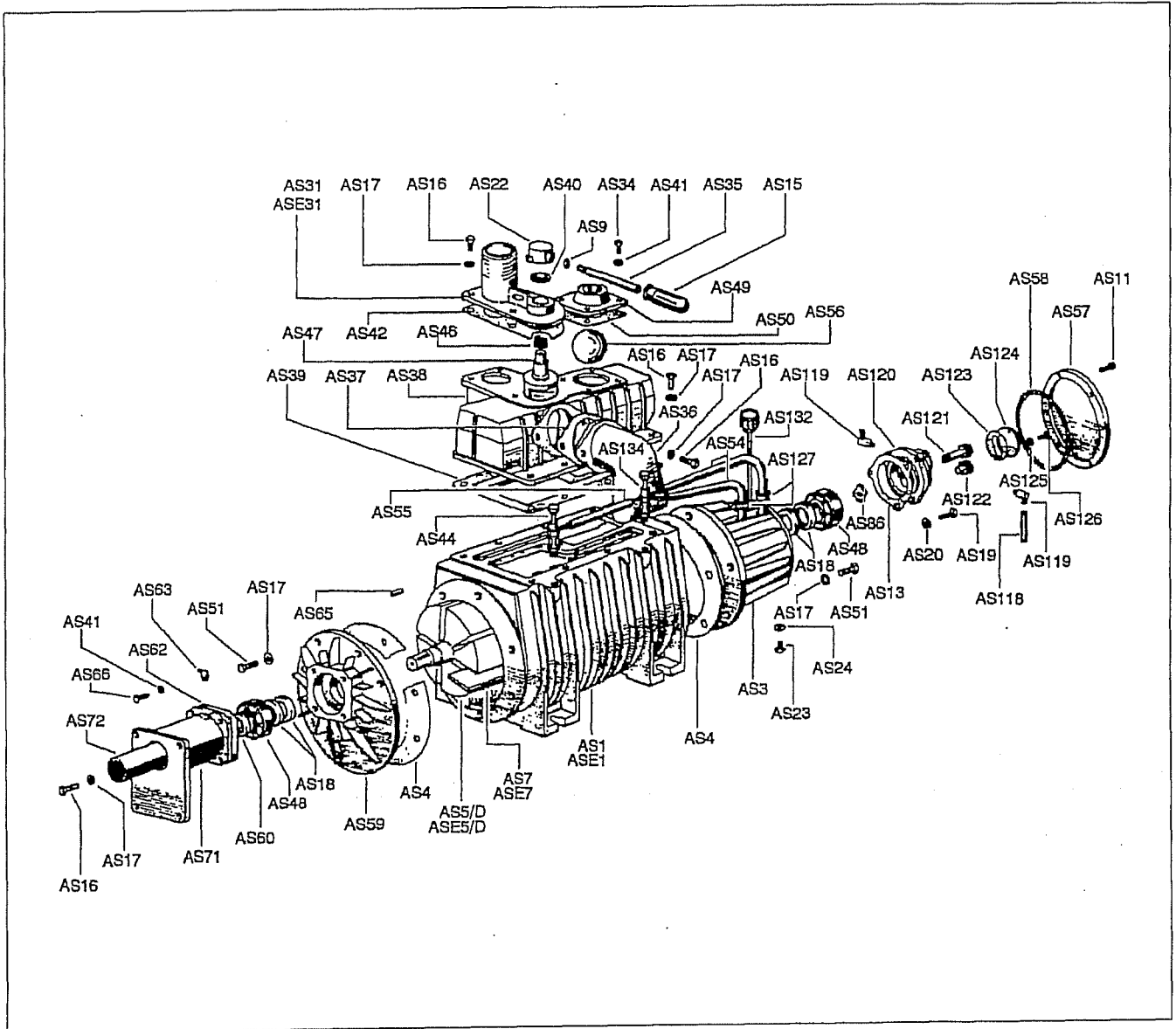
Pumper

SE 10000-12000/H

Motor spline



	10000/H	12000/H	
A	695	745	
B	422	422	
C	622	622	
D	80	100	
E	246	272	
F	245	245	
G	204	229	
H	16	16	
I	250	250	
L	196	196	
M	-	-	
N	-	-	
O	-	-	
K	185	185	
X	237	237	



16 Feb. 95



Battioni Pagani

Vacum pumper

SE 10000 - 12000/H

Pos. nr	Betegnelse	Størrelse	Antal	Bestillings nr.
AS 1	Pumpehus	SE 10000	1	4010101014
ASE 1	Pumpehus	SE 12000	1	4010101015
AS 3	Endedæksel		1	4011401002
AS 4	Pakning		2	4030108017
AS 5/D	Rotor	SE 10000/D	1	4010220037
ASE 5/D	Rotor	SE 12000/D	1	4010220038
AS 7	Lamel SE 10000	350x70x7,5	6	4070113027
ASE 7	Lamel SE 12000	400x70x7,5	6	4070113028
AS 9	Møtrik	M12	1	5050307004
AS 11	Bolt	M6x16	6	5050107008
AS 13	Pakning		1	4030108018
AS 15	Håndtag		1	5060010001
AS 16	Bolt	M10x25	15	5050107020
AS 17	Fjederskive	Ø10	27	5050207004
AS 18	Simmering	55x68x8	4	5030300013
AS 19	Bolt	M6x20	3	5050107006
AS 20	Fjederskive	Ø6	3	5050207002
AS 22	Top/omskifterventil		1	4010801005
AS 23	Aftapprop	M10x16	1	5050107018
AS 24	Alu-skive	Ø10x16	1	5050202002
AS 31	Slangestuds	Ø80	1	4010601036
ASE 31	Slangestuds	Ø100	1	4010601037
AS 34	Bolt	M8x25	4	5050107010
AS 35	Stang/skiftehandtag		1	4011912001
AS 36	Udstødningsrør		1	4010901007
AS 37	Pakning		1	4030110005
AS 38	Topdæksel		1	4010501008
AS 39	Pakning		1	4030109015
AS 40	Simmering	35x50x7	1	5030300015
AS 41	Fjederskive	Ø8	4	5050207003
AS 42	Pakning		1	4030109016
AS 44	Olieregulator	1 afgang	1	5040200002
AS 46	Fjeder		1	4012007004
AS 47	Omskifterventil		1	4010701008
AS 48	Kugleleje	6309	2	5012107012
AS 49	Dæksel		1	4010601045
AS 50	Pakning		1	4030109017
AS 51	Bolt	M10x30	12	5050107021
AS 54	Gummislange	Ø5x10,5x340	2	5080110002
AS 55	Gummislange	Ø5x10,5x200	1	5080110002
AS 56	Gummikugle	Ø90	1	5060410007
AS 57	Dæksel		1	4010601040
AS 58	O-ring	OR4700	1	5030210003
AS 59	Frontdæksel		1	4010401015
AS 60	Simmering	65x85x10	1	5030300016
AS 62	Pakning		1	4030108020
AS 63	Smørenippel	M10x1x45°	1	5050812002
AS 65	Not	10x8x50	1	5050707009
AS 66	Bolt	M8x25	4	5050107010
AS 71	Koblingshus/hydr.motor		1	4011001003
AS 72	Koblingsstykke/hydr.motor		1	4020107004
AS 86	Koblingsstykke		1	4010006002
AS 118	Sugerør	Ø5x10,5x120	1	5080110002



Battioni Pagani

Vacum pumper

WPT 480-600-720/M

Pos. nr	Betegnelse	Størrelse	Antal	Bestillings nr.
W 1	Pumpehus	WPT 480	1	4010101016
WP 1	Pumpehus	WPT 600	1	4010101017
WPT 1	Pumpehus	WPT 720	1	4010101018
W 2	Gearhus		1	4010301012
W 3	Endedæksel		1	4010401016
W 4	Pakning		2	4030108022
W 5/M	Rotor	WPT 480/M	1	4010220041
WP 5/M	Rotor	WPT 600/M	1	4010220042
WPT 5/M	Rotor	WPT 720/M	1	4010220043
W 6	Not	8x7x30	1	5050707005
W 7	Lamel WPT 480	300x73,5x7,5	6	4070109025
WP 7	Lamel WPT 600	400x73,5x7,5	6	4070109026
WPT 7	Lamel WPT 720	500x73,5x7,5	6	4070109027
W 9	Møtrik	M12	1	5050307004
W 10	Prop	Ø1/2"	1	5060605003
W 11	Bolt	M8x16	16	5050107015
W 12	Kugleleje	6308	1	5012107011
W 13	Pakning		1	4030108023
W 15	Håndtag		1	5060010001
W 16	Bolt	M10x30	24	5050107021
W 17	Fjederskive	Ø10	30	5050207004
W 18	Simmering	52x68x10	4	5030300017
W 19	Bolt	M8x20	4	5050107009
W 20	Fjederskive	Ø8	12	5050207003
W 21	Påfyldningsprop	Ø1/2"	1	5060605002
W 22	Top/omskifterventil		1	4010801005
W 23	Aftapprop	M10x16	1	5050107018
W 24	Alu-skive	Ø10x16	1	5050202002
W 25	Kugleleje	6306	1	5012107009
W 26	PTO tap m/gearhjul	Z49-M3	1	4020507006
W 27	Simmering	40x62x10	1	5030300014
W 28	Pakning		1	4030108024
W 29	Frontdæksel		1	4010601046
W 30	Niveauprop	Ø3/8"	1	5060105004
W 31	Slangestuds	Ø80	1	4010601036
W 31	Slangestuds	Ø100	1	4010601037
W 32	Låsemøtrik	36x2	1	5050300004
W 33	Gearhjul	Z 25-M3	1	4020607010
W 34	Bolt	M8x25	8	5050107010
W 35	Stang/skiftehandtag		1	4011912001
W 36	Udstødningsrør		1	4010901009
W 37	Pakning		1	4030110005
W 38	Topdæksel		1	4010501010
W 39	Pakning		1	4030109020
W 40	Simmering	35x50x8	1	5030300015
W 41	Bolt	M10x25	6	5050107020
W 42	Pakning		1	4030109016
W 43	PTO skærm		1	4060505001
W 44	Prop	Ø1/2"	1	5050906002
W 46	Fjeder		1	4012007004
W 47	Omskifterventil		1	4010701010
W 48	Leje	6309	2	5012107012
W 49	Dæksel		1	4010601047



Battioni Pagani

Vacum pumper**WPT 480-600-720/H**

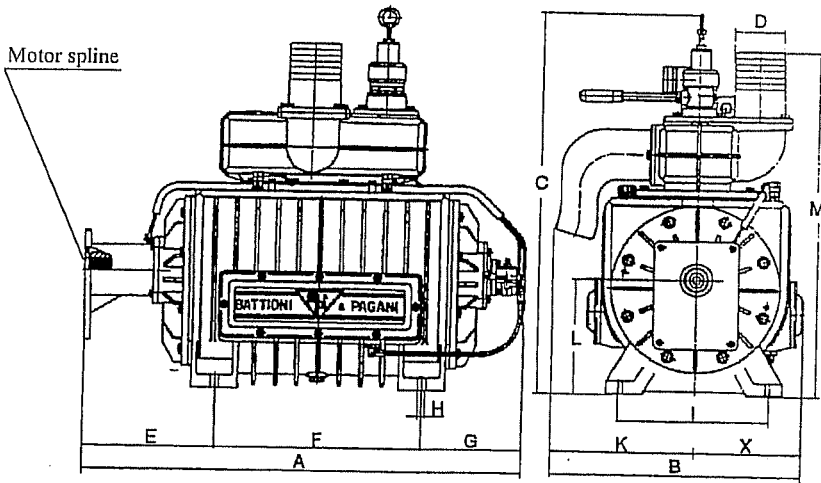
Pos. nr	Betegnelse	Størrelse	Antal	Bestillings nr.
W 1	Pumpehus	WPT 480	1	4010101016
WP 1	Pumpehus	WPT 600	1	4010101017
WPT 1	Pumpehus	WPT 720	1	4010101018
W 3	Endedæksel		2	4010401016
W 4	Pakning		2	4030108022
W 5/D	Rotor	WPT 480/D	1	4010220047
WP 5/D	Rotor	WPT 600/D	1	4010220048
WPT 5/D	Rotor	WPT 720/D	1	4010220049
W 7	Lamel WP T480	300x73,5x7,5	6	4070109025
WP 7	Lamel WPT 600	400x73,5x7,5	6	4070109026
WPT 7	Lamel WPT 720	500x73,5x7,5	6	4070109027
W 9	Møtrik	M12	1	5050307004
W 10	Prop	Ø1/2"	1	5060605003
W 11	Bolt	M8x16	16	5050107015
W 13	Pakning		2	4030108023
W 15	Håndtag		1	5060010001
W 16	Bolt	M10x30	24	5050107021
W 17	Fjederskive	Ø10	31	5050207004
W 18	Simmering	52x68x10	4	5030300017
W 19	Bolt	M8x20	8	5050107009
W 20	Fjederskive	Ø8	8	5050207003
W 22	Top/omskifterventil		1	4010801005
W 31	Slangestuds	Ø80	1	4010601036
WP 31	Slangestuds	Ø100	1	4010601037
W 35	Stang/skiftehåndtag		1	4011912001
W 36	Udstødningsrør		1	4010901009
W 37	Pakning		1	4030110005
W 38	Topdæksel		1	4010501010
W 39	Pakning		1	4030109020
W 40	Simmering	35x50x8	1	5030300015
W 41	Bolt	M10x25	7	5050107020
W 42	Pakning		1	4030109016
W 44	Prop	Ø1/2"	1	5050906002
W 46	Fjeder		1	4012007004
W 47	Omskifteventil		1	4010701010
W 48	Kugleleje	6309	2	5012107012
W 49	Dæksel		2	4010601047
W 50	Pakning		2	4030109021
W 53	Sidedæksel	WPT 480	2	4010601048
WP 53	Sidedæksel	WPT 600	2	4010601049
WPT 53	Sidedæksel	WPT 720	2	4010601050
W 54	Pakning	WPT 480	2	4030109022
WP 54	Pakning	WPT 600	2	4030109023
WPT 54	Pakning	WPT 720	2	4030109024
W 65	Not	10x8x50	1	5050707009
W 72	Spline bøsning / hydr.motor		1	4020107004
W 73	Koblingshus / hydr.motor		1	4011001004
W 81	Simmering	65x85x10	1	5030300016
W 82	Gummikugle	Ø100	1	5060410008
W 91	Sikkerhedsventil	Ø2"	1	5100200011
W 102	Prop	Ø2"	1	5050906007



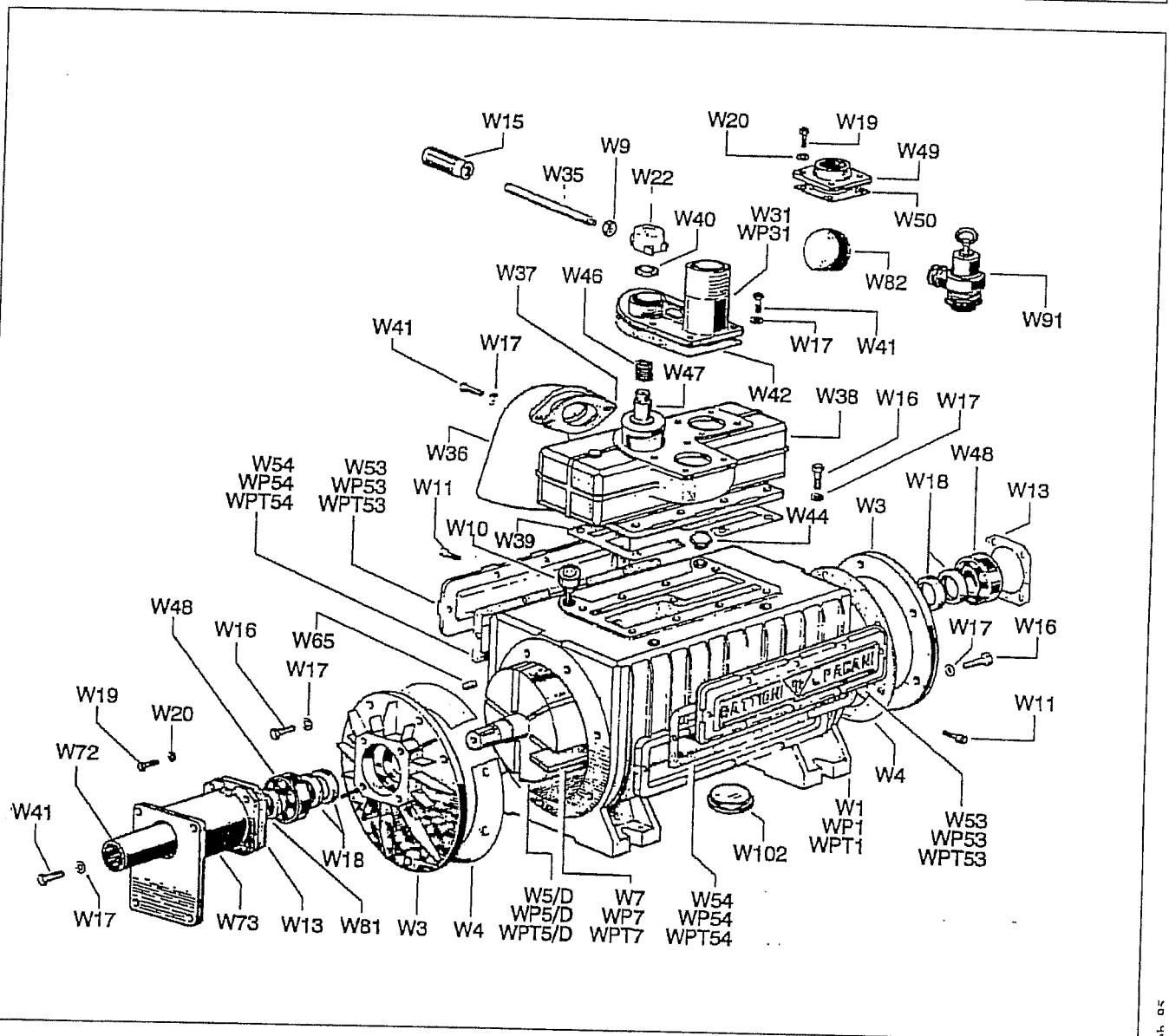
Battioni Pagani

Pumper

WPT 480-600-720/H



	480/H	600/H	720/H
A	659	759	859
B	482	482	482
C	753	753	753
D	80	100	100
E	259	259	257
F	193	292	395
G	207	208	207
H	16	16	16
I	298	298	298
L	226	226	226
M	685	685	685
N	-	-	-
O	-	-	-
K	274	274	274
X	208	208	208



14 Feb 05



Battioni Pagani

Automatisk smøresystem**WPT 480**

Pos. nr	Betegnelse	Størrelse	Antal		Bestillings nr.
			600	720	
LW 1	Rør - til smøreslanger	Ø14-WPT 480	1	-	5080105007
LW 3	Lige slangetilslutninger	M5x4	3	-	5040303009
LW 8	Bolt	M6x12	2	-	5050107004
LW 9	Rørholder	Ø14	2	-	5080004001
LW 10	Smøreslange	Ø2x4x820	2	-	5080105001
LW 11	Slangetilslutning	Ø1/8"x4	1	-	5040303010
LW 13	Pakning		1	-	4030108023
LW 14	Dæksel		1	-	4010601057
LW 16	Smøreslange	Ø2x4x310	1	-	5080105001
LW 19	Bolt	M8x20	4	-	5050107009
LW 20	Fjederskive	Ø8	4	-	5050207003
LW 31	Pakning		1	-	4030108011
LW 32/D	Smørepumpe højre	2 afgang	1	-	5080200011
LW 32/S	Smørepumpe venstre	2 afgang	1	-	5080200012
LW 33	Fjederskive	Ø6	2	-	5050207002
LW 34	Bolt	M6x16	2	-	5050107005
LW 35	Tilslutningsstuds	Ø8x1x30	1	-	5040303006
LW 36	Tilslutningsstuds	Ø8x1x20	1	-	5040303005
LW 37	T-stykke	Ø1/8"x6x90°	2	-	5040303007
LW 67	Koblingsstykke		1	-	4010006002
LW 68	Sugeslange	Ø4x6x430	1	-	5080105002
LW 69	Reduktion	Ø1/2"x1/8"	1	-	5040407002
LW 74	Aluskive	Ø1/2"	1	-	5050202004



Battioni Pagani

Automatisk smøresystem**WPT 600-720**

Pos. nr	Betegnelse	Størrelse	Antal		Bestillings nr.
			600	720	
LW 1/A	Rør til smøreslanger	Ø14-WPT 600	1	-	5080105007
LW 1/B	Rør til smøreslanger	Ø14-WPT 720	-	1	5080105007
LW 2	Kontrolglas		1	2	5040200005
LW 3	Lige slangetilslutning	M5x4	5	7	5040303009
LW 8	Bolt	M6x12	2	2	5050107004
LW 9	Rørholder	Ø14	2	2	5080004001
LW 10/A	Smøreslange	Ø2x4x920	1	-	5080105001
LW 10/B	Smøreslange	Ø2x4x1020	-	1	5080105001
LW 11	Slangetilslutning	Ø1/8"x4	1	1	5040303010
LW 12	Smøreslange	Ø2x4x720	-	1	5080105001
LW 13	Pakning		1	1	4030108023
LW 14	Dæksel		1	1	4010601057
LW 16	Smøreslange	Ø2x4x310	1	1	5080105001
LW 19	Bolt	M8x20	4	4	5050107009
LW 20	Fjederskive	Ø8	4	4	5050207003
LW 31	Pakning		1	1	4030108011
LW 32/AD	Smørepumpe højre	3 afgang	1	-	5080200013
LW 32/AS	Smørepumpe venstre	3 afgang	1	-	5080200014
LW 32/BD	Smørepumpe højre	4 afgang	-	1	5080200015
LW 32/BS	Smørepumpe venstre	4 afgang	-	1	5080200016



Battioni Pagani

Automatisk smøresystem

WPT 600-720

Pos. nr	Betegnelse	Størrelse	Antal		Bestillings nr.
			600	720	
LW 33	Fjederskive	Ø6	2	2	5050207002
LW 34	Bolt	M6x16	2	2	5050107005
LW 35	Tilslutningsstuds	Ø8x1x30	2	3	5040303006
LW 36	Tilslutningsstuds	Ø8x1x20	1	1	5040303005
LW 37	T.stykke	Ø1/8"x6x90°	1	1	5040303007
LW 50	Smøreslange	Ø2x4x550	1	-	5080105001
LW 50/A	Smøreslange	Ø2x4x490	-	1	5080105001
LW 67	Koblingsstykke		1	1	4010006002
LW 68	Sugeslange	Ø4x6x430	1	1	5080105002
LW 69	Reduktion	Ø1/2"x1/8"	1	1	5040407002
LW 74	Aluskive	Ø1/2"	1	1	5050202004
LW 76	Aluskive	Ø10x16	4	4	5050202002
LW 77	Fordelerrør		1	1	4010003001
LW 78	Tilslutningsstuds	Ø1/8"x6	1	1	5040303011
LW 79	Bolt	Ø1/8"x30	2	2	4050103001