



SOLUS 5.0 – 2 BAGTIPVOGN M/  
HMF KRAN 340 – K 3



---

Reservedelskatalog

**S340**

HMF Z002134

Reserveudvalgetskatalog  
340K

Beskrivelse	Side	Fra nr.	Til nr.
Fundament	45601010	68 00 01	
Oliestandsslange	45601015	68 00 01	
Svingsystem	45601020	68 00 01	
Søjle	45601030	68 00 01	
Inderste arm	45602010	68 00 01	
Ledarmssystem med bolte	45602015	68 00 01	
Knækarm	45602020	68 00 01	
Kranarm, K1	45602030	68 00 01	
Kranarm, K2	45602031	68 00 01	
Kranarm, K3	45602032	68 00 01	
Manuel forlængerarm, K1	45602200	68 00 01	
Manuel forlængerarm, K2	45602201	68 00 01	
Manuel forlængerarm, K3	45602202	68 00 01	
Krog med sjækel	45602500	68 00 01	
Vippe- og knækcyliner, C90-525	45603010	68 00 01	
Vippecyliner med LHV	45603011	68 00 01	
Knækcyliner med dobbelt LHV	45603012	68 00 01	
Udliggercyliner, I, C40-1300	45603050	68 00 01	
Udliggercyliner, II, C40-1300	45603051	68 00 01	
Støttebenscyliner, C50-335	45603100	68 00 01	
Støttebenscyliner med pilotstyret kontraventil	45603101	68 00 01	
Støttebensudtræk, kort og langt	45604010	68 00 01	
Sikkerhedslås	45604100	68 00 01	
Støttebenslås	45604150	68 00 01	
Låsebolt for støtteben	45604200	68 00 01	
Ventilblok SDM081	45605010	68 00 01	
Ventilblok Hydrocontrol M50-6, NEM-radiofjernstyring	45605015	68 00 01	
Elektrohydraulisk Modulsæt, NEM-radiofjernstyring	45605030	68 00 01	
Ventilkonsol og dobbeltstyring	45605100	68 00 01	68 01 37
	45605100A	68 01 38	
Sæt f. Ventilkonsol, NEM-radiofjernstyring	45605110	68 00 01	
Dobbeltstyring, NEM-radiofjernstyring	45605130	68 00 01	
Hydraulisk system, pumpe og tank, NEM-radiofjernstyring	45605140	68 00 01	
Pumpekreds med tank	45605150	68 00 01	
Hydraulisk system, pumpe, NEM-radiofjernstyring	45605190	68 00 01	
Hydraulisk system, sving	45605200	68 00 01	
Hydraulisk system, sving, (LHV), NEM-radiofjernstyring	45605220	68 00 01	
Hydraulisk system, sving, NEM-radiofjernstyring	45605230	68 00 01	

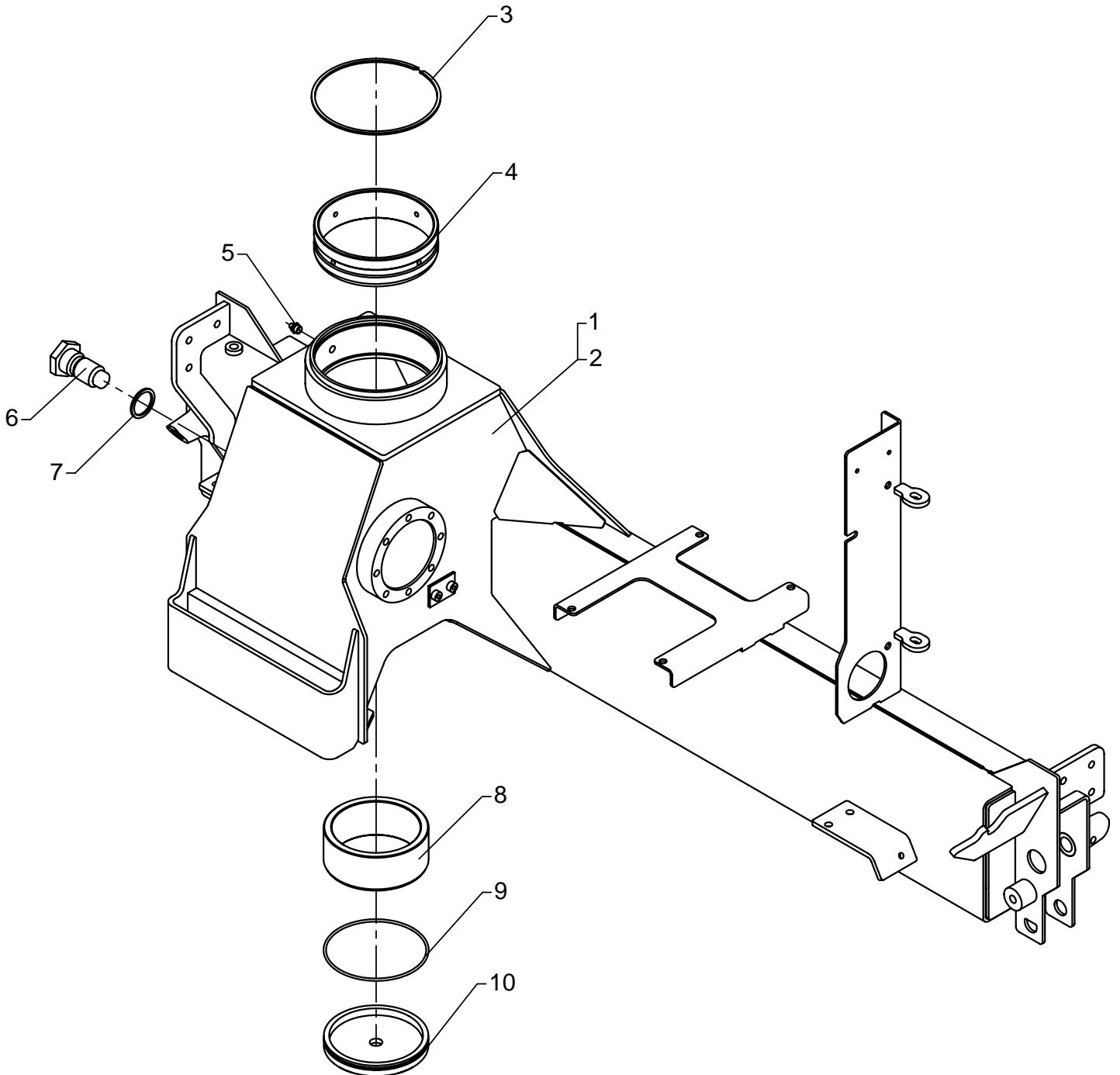
Reservedelskatalog  
340K

Beskrivelse	Side	Fra nr.	Til nr.
Montagedele, udliggercylinder, K1	45605360	68 00 01	
Montagedele, udliggercylinder, K2	45605361	68 00 01	
Montagedele, udliggercylinder, K3	45605362	68 00 01	
Hydraulisk system, støtteben	45605450	68 00 01	
Lastindikator	45605600	68 00 01	
Sæt for nødstop	45605650	68 00 01	
Hydraulisk system, vippe-, knæk, og Udliggercylinder C=kl.6	45605810	68 00 01	
Hydraulisk system, vippe-, knæk, og Udliggercylinder C=kl.12	45605830	68 00 01	
Hydraulisk system, vippe-, knæk, og udliggercylinder C=kl.6, NEM-radiofjernstyring	45605840	68 00 01	
Hydraulisk system, vippe-, knæk, og udliggercylinder C=kl.12, NEM-radiofjernstyring	45605850	68 00 01	
Skilte	45606010	68 00 01	
Monteringsdele	45606100	68 00 01	
Ventilk. Og dobbelt. St.ben	45607020	68 00 01	
Serieforbindelse	45607030	68 00 01	
Serieforbindelse, NEM-radiofjernstyring	45607040	68 00 01	
Slangesæt ekstraventiler, K1-1	45607150	68 00 01	
Tillægskit for 2 Ekstra ventiler, K1-2	45607151	68 00 01	
Slangesæt ekstraventiler, K2-1	45607160	68 00 01	
Tillægskit for 2 Ekstra ventiler, K2-2	45607161	68 00 01	
Slangesæt ekstraventiler, K3-1	45607170	68 00 01	
Tillægskit for 2 Ekstra ventiler, K3-2	45607171	68 00 01	
Højtryksfilter, komplet	45607500	68 00 01	



# 340K

Intern ref.: 1320610



## Fundament

Fra / Til kran nr.: 68 00 01 /  
Oprettet: 01.06.2005  
Ændret:

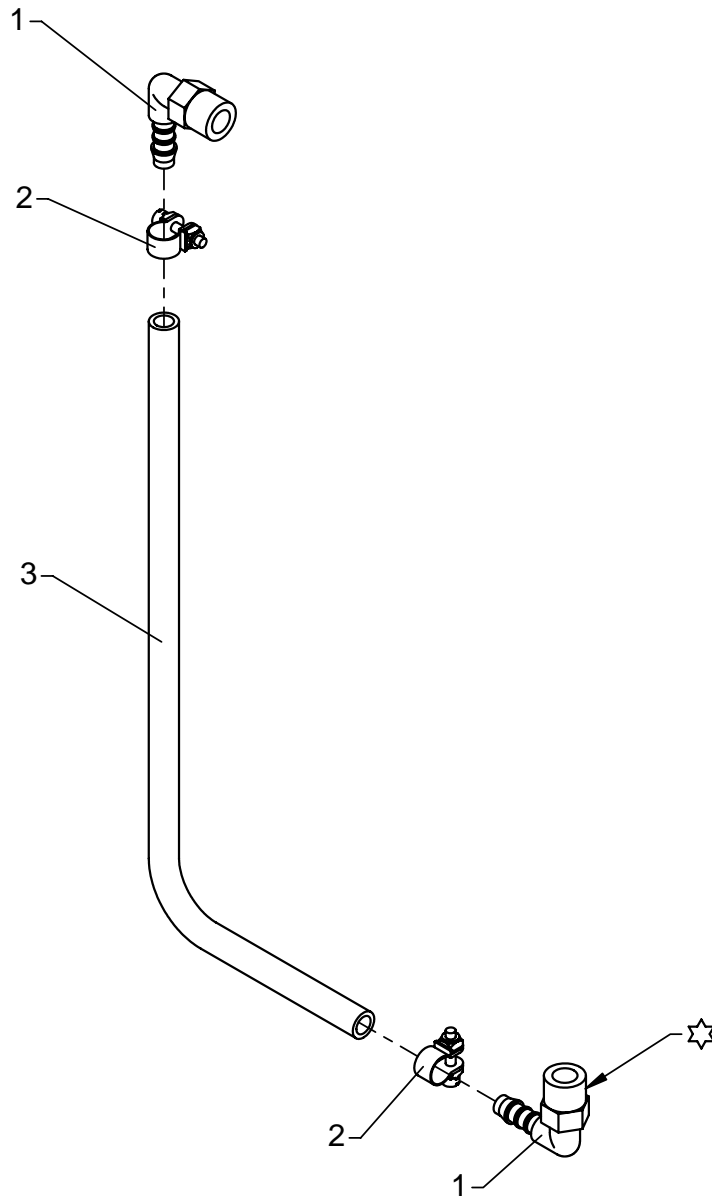
Pos.	Antal	Vare nr.	Beskrivelse	Bemærkning
1	1	1320351	Fundament, sv.	1700
2	1	1320349	Fundament, sv.	2000
3	1	33264	Springring sort	SB150
4	1	63687	Leje, øverste	
5	1	31318	Smørenippel kabi DIN 71412	1/8" RG
6	1	1320019	Låseskrue	
7	1	21110	Usit-Ring	ø30,8 x 38,1 x 2,34
8	1	63688	Leje, nederste	
9	1	20166	O-Ring	OR 119,5 x 3
10	1	1320016	Bunddæksel	



# 340K

45601015

Intern ref.: 1320390



☆ Loctite 577

**Oliestandsslange**

Fra / Til kran nr.: 68 00 01 /

Oprettet: 01.06.2005

Ændret:

---

Pos.	Antal	Vare nr.	Beskrivelse	Bemærkning
1	2	64500	Plastvinkel	WES 8/R-3/8"
2	2	31452	Slangebånd	
3	1	62511	Slange klar PVC	385 mm

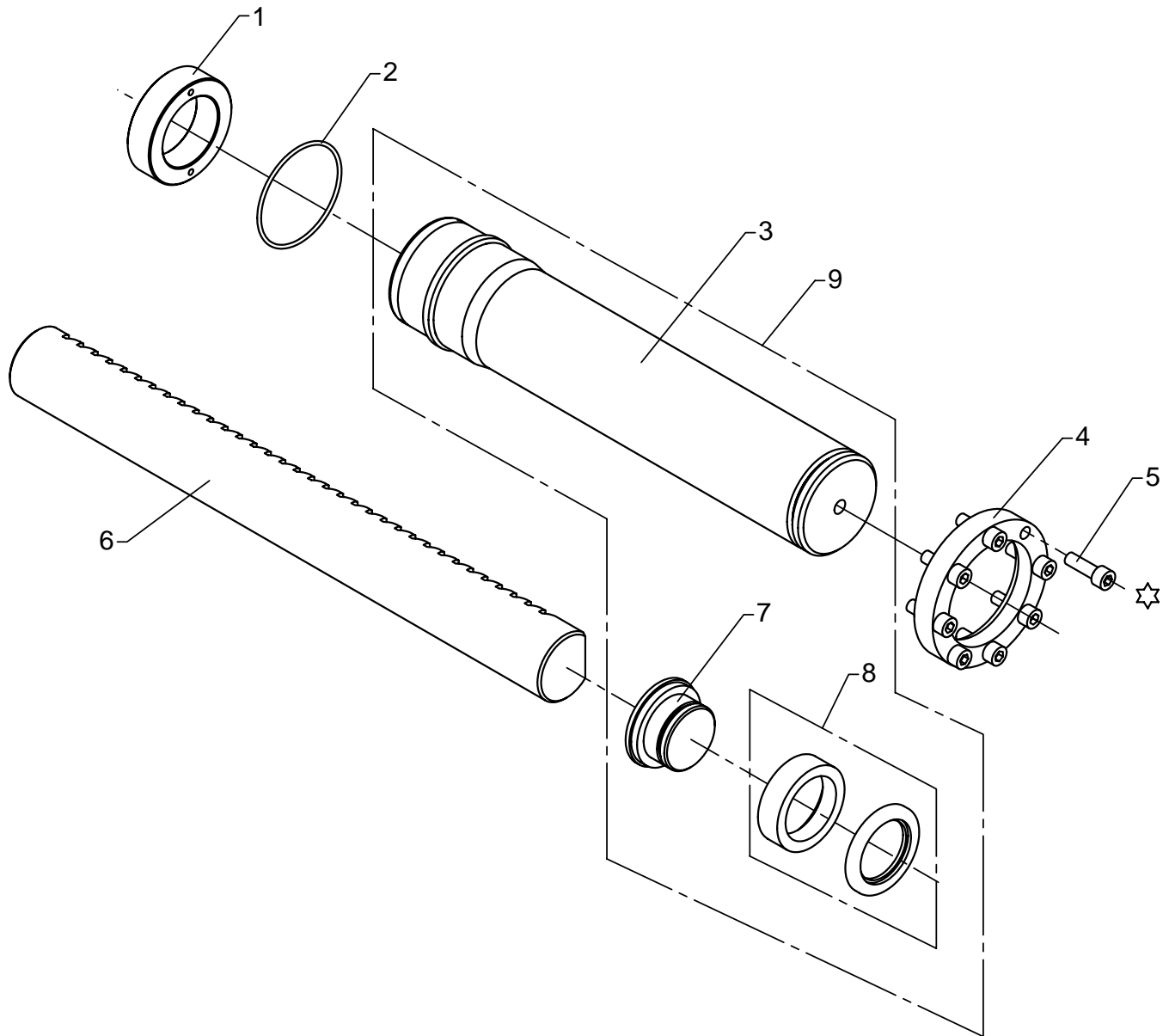




# 340K

45601020

Intern ref.: 1320620



☆ Loctite 243

**Svingsystem**

Fra / Til kran nr.: 68 00 01 /  
Oprettet: 01.06.2005  
Ændret:

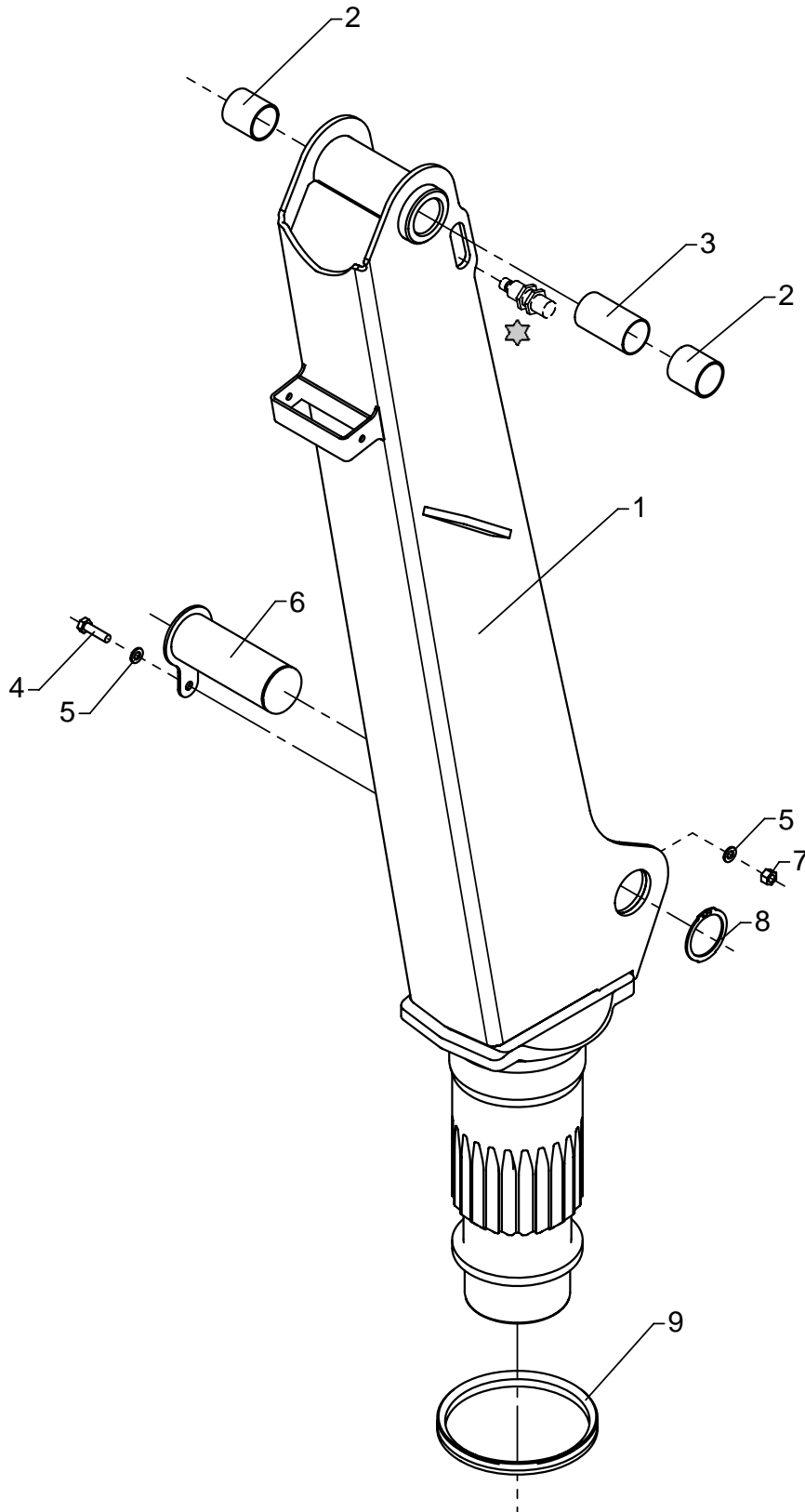
---

Pos.	Antal	Vare nr.	Beskrivelse	Bemærkning
1	2	63690	Glideleje	
2	2	20190	O-Ring	OR 84,5 x 3
3	2	1320059	Cylinderrør	
4	2	1320365	Flange	
5	16	30497	Cyl. Skruer m/indv. 6kt. sort	MC10 x 35
6	1	1320064	Tandstang	
7	2	1320063	Stempel	
8	2	22127	Manchet med låsering	SW+RR 75/55 x 14,5
9	2	1320520	Svingcylinder m/stempel+pakn.	



# 340K

Intern ref.: 1320630



**Søjle**

Fra / Til kran nr.: 68 00 01 /

Oprettet: 01.06.2005

Ændret:

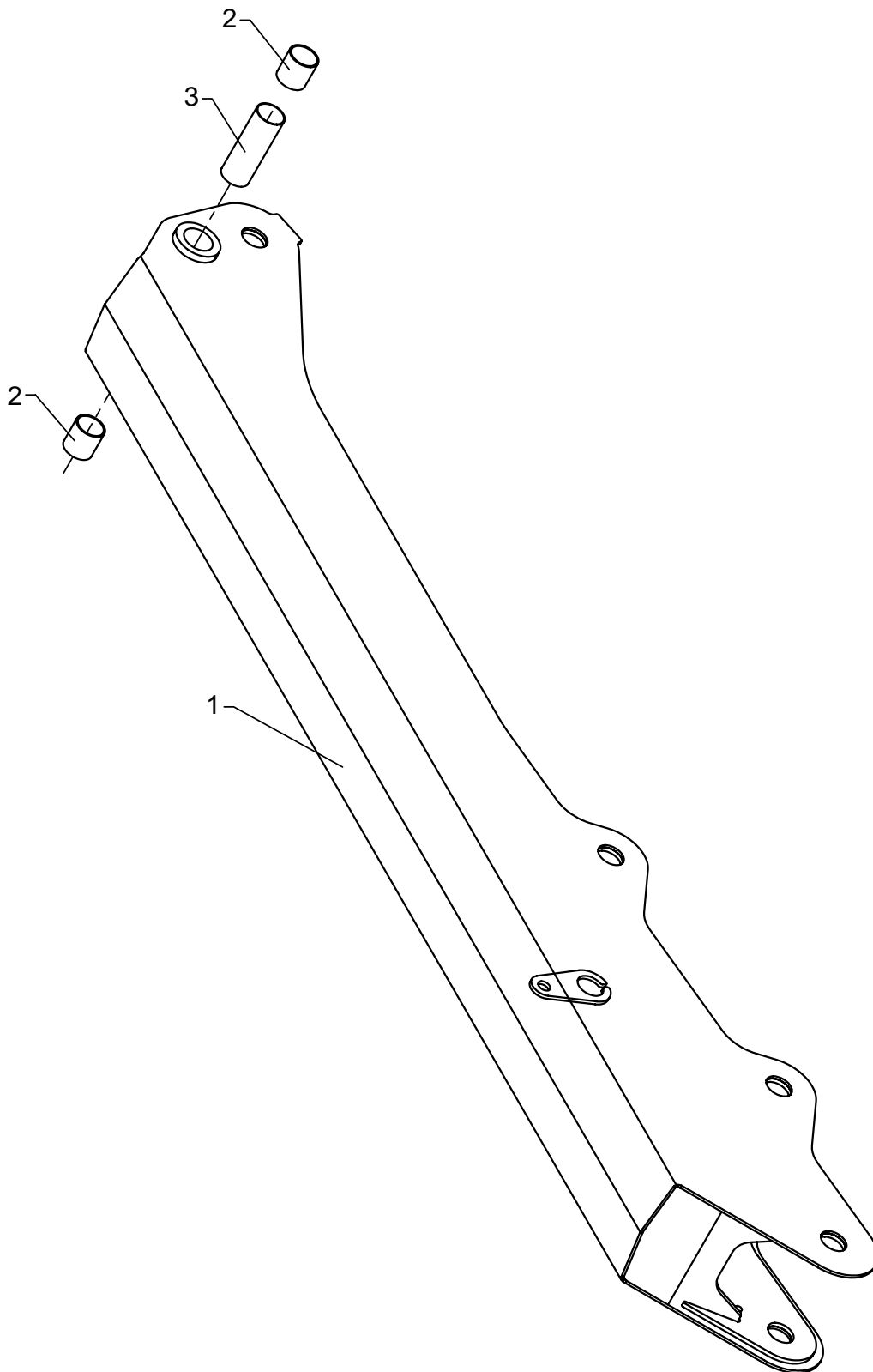
---

Pos.	Antal	Vare nr.	Beskrivelse	Bemærkning
1	1	1320048	Søjle, sv.	
2	2	23950	Bøsning Garlock	ø35/ø39 x 40 mm MF41
3	1	1330167	Afstandsør	
4	1	30135	Sætskrue Rustfri	M8 x 30
5	2	31147	Planskive rustfri 8mm	8 mm
6	1	1320129	Bolt, C1	
7	1	30886	Låsemøtrik, Rustfri+Delta seal	M8
8	1	33129	Seegerring dacromet 500 U 50	50U
9	1	21934	V-Ring	VA-0160



# 340K

Intern ref.: 1320640



**Inderste arm**

Fra / Til kran nr.: 68 00 01 /

Oprettet: 01.06.2005

Ændret:

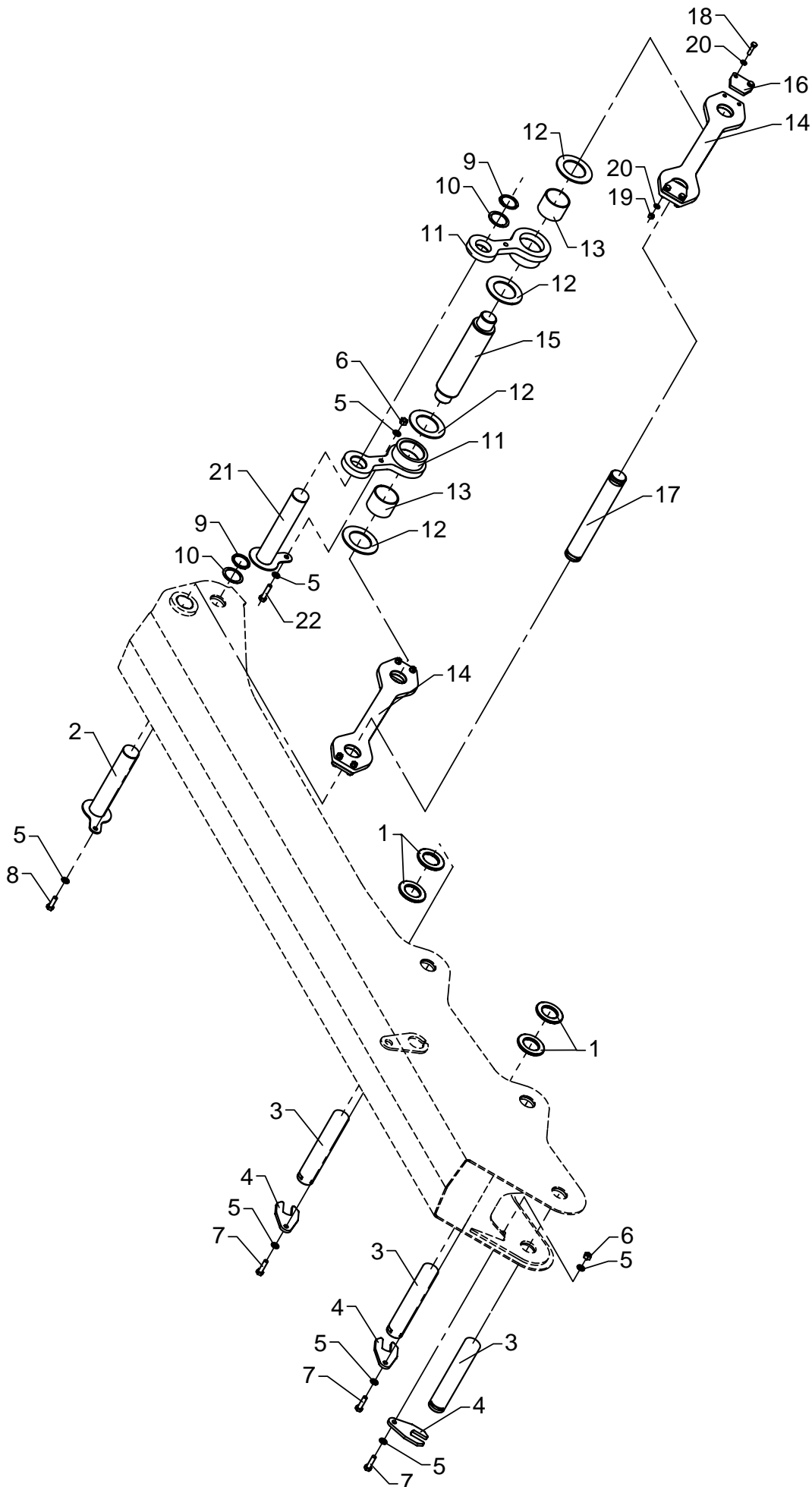
---

Pos.	Antal	Vare nr.	Beskrivelse	Bemærkning
1	1	1320075	Inderste arm	
2	2	23950	Bøsning Garlock	ø35/ø39 x 40 mm MF41
3	1	1320373	Afstandsrør	



# 340K

Intern ref.: 1320680



## Ledarmssystem med bolte

Fra / Til kran nr.: 68 00 01  
 Oprettet: 01.06.2005  
 Ændret:

Pos.	Antal	Vare nr.	Beskrivelse	Bemærkning
1	4	63699	Afstandsring	
2	1	1320109	Bolt, C2, C3, N, K	
3	3	1330108	Bolt	
4	3	1330116	Låseplade	
5	9	31147	Planskive rustfri 8mm	8 mm
6	5	30886	Låsemøtrik, Rustfri+Delta seal	M8
7	3	30135	Sætskrue Rustfri	M8 x 30
8	1	30134	Sætskrue Rustfri	M8 x 25
9	2	33117	Seegering, Dacromet 500	35U
10	2	31767	Passkive Sort	PS 35 x 45 x 1,0
11	2	1320366	Hammel, sv.	
12	4	63694	Ring	
13	2	23400	Bøsning Garlock	ø50/ø55 x 40mm MF41
14	2	1320103	Ledarm	
15	1	1320102	Bolt, cylinder	
16	4	1320105	Låsebeslag	
17	1	1320104	Bolt, L	
18	8	30114	Sætskrue rustfri M 6 x 25	M6 x 25
19	8	30884	Låsemøtrik, Rustfri+Delta seal	M6
20	16	32302	Planskive rustfri 6mm	6 mm
21	1	1320106	Bolt, H	
22	1	30136	Sætskrue, Rustfri	M8 x 35

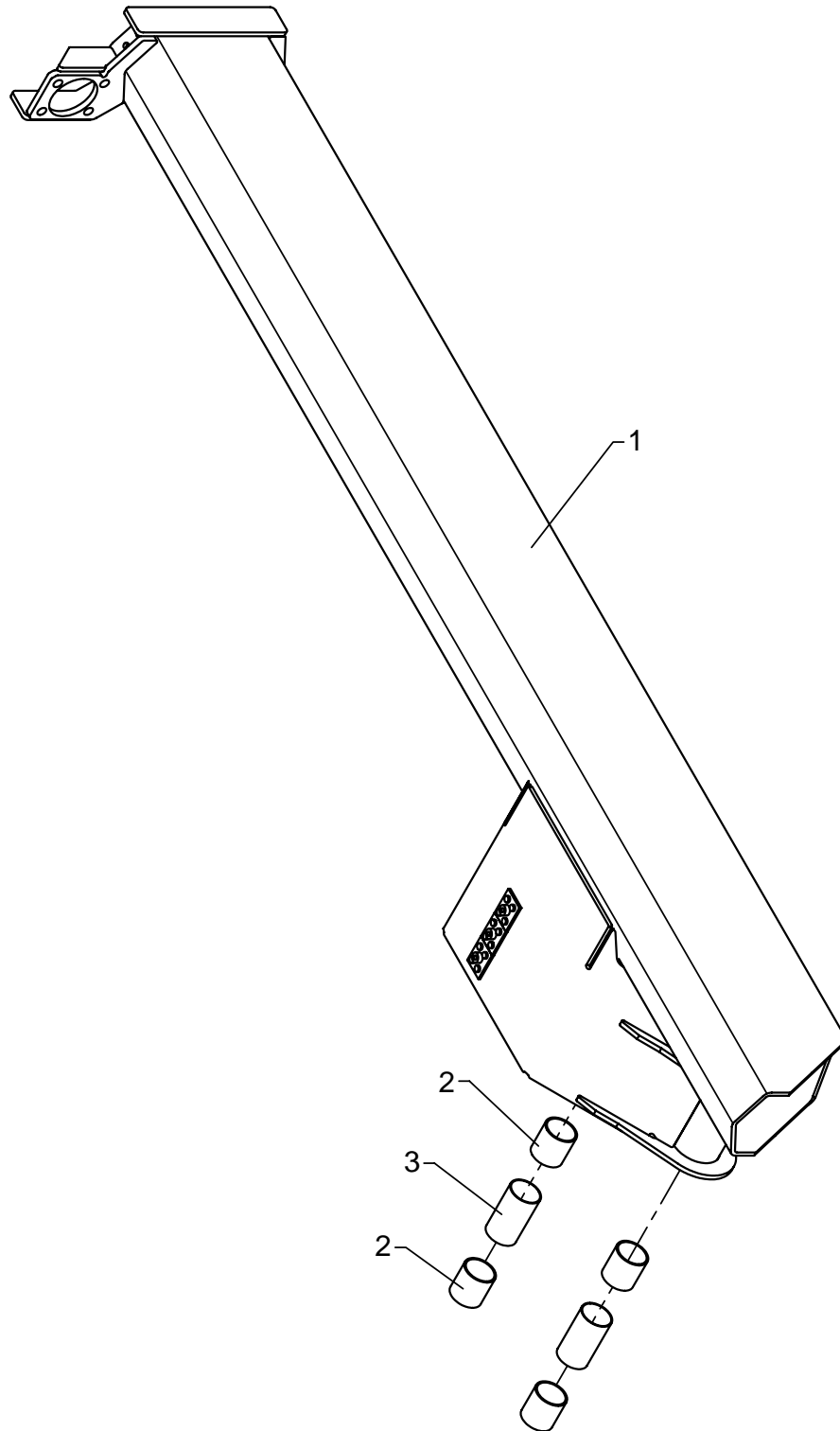




45602020

# 340K

Intern ref.: 1320700



**Knækarm**

Fra / Til kran nr.: 68 00 01 /

Oprettet: 01.06.2005

Ændret:

---

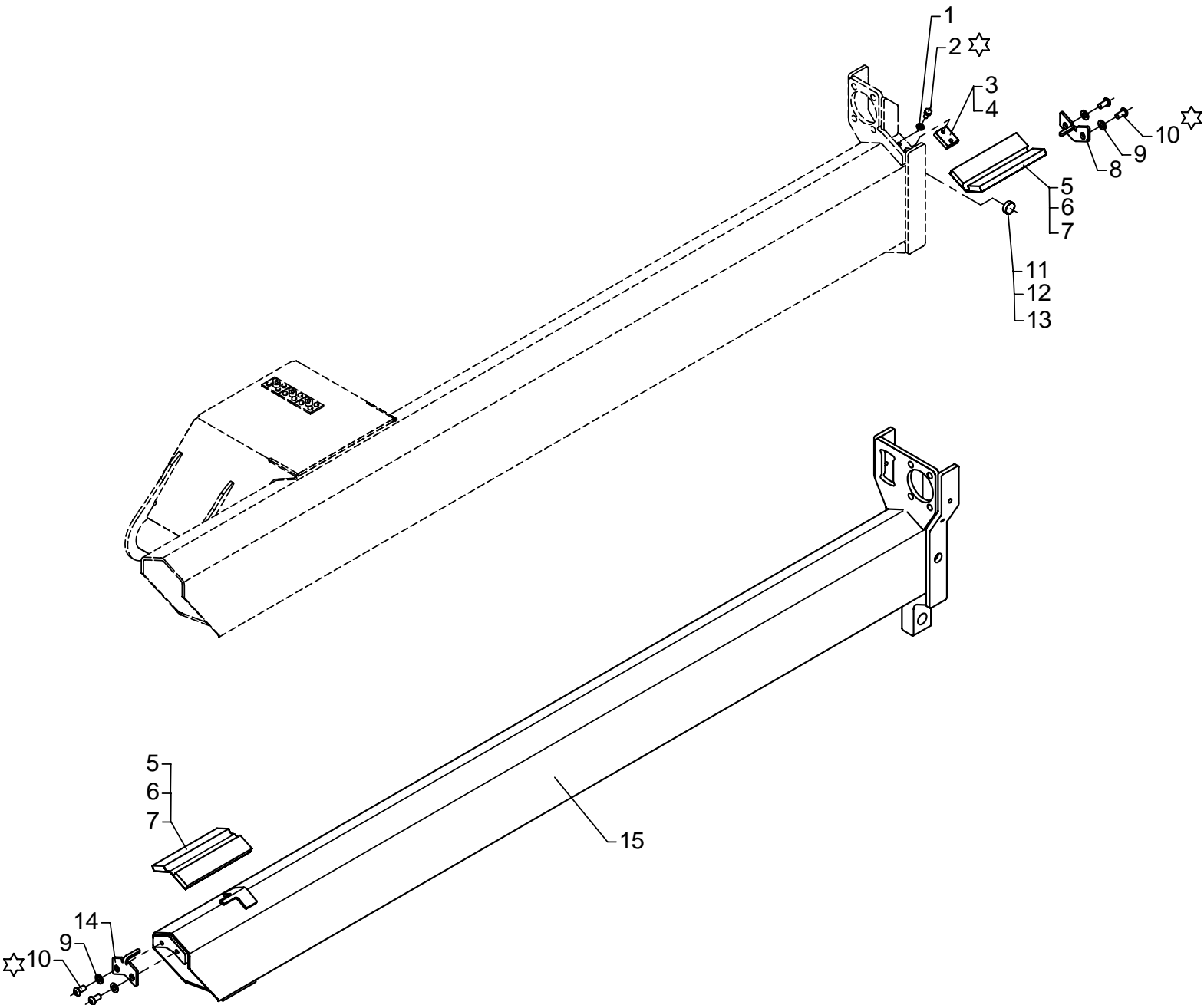
Pos.	Antal	Vare nr.	Beskrivelse	Bemærkning
1	1	1320112	Knækarm, sv	
2	4	23950	Bøsning Garlock	ø35/ø39 x 40 mm MF41
3	2	1330167	Afstandsør	



# 340K

45602030

Intern ref.: 1320130



☆ Loctite 243

**Kranarm, K1**

Fra / Til kran nr.: 68 00 01 /  
Oprettet: 01.06.2005  
Ændret:

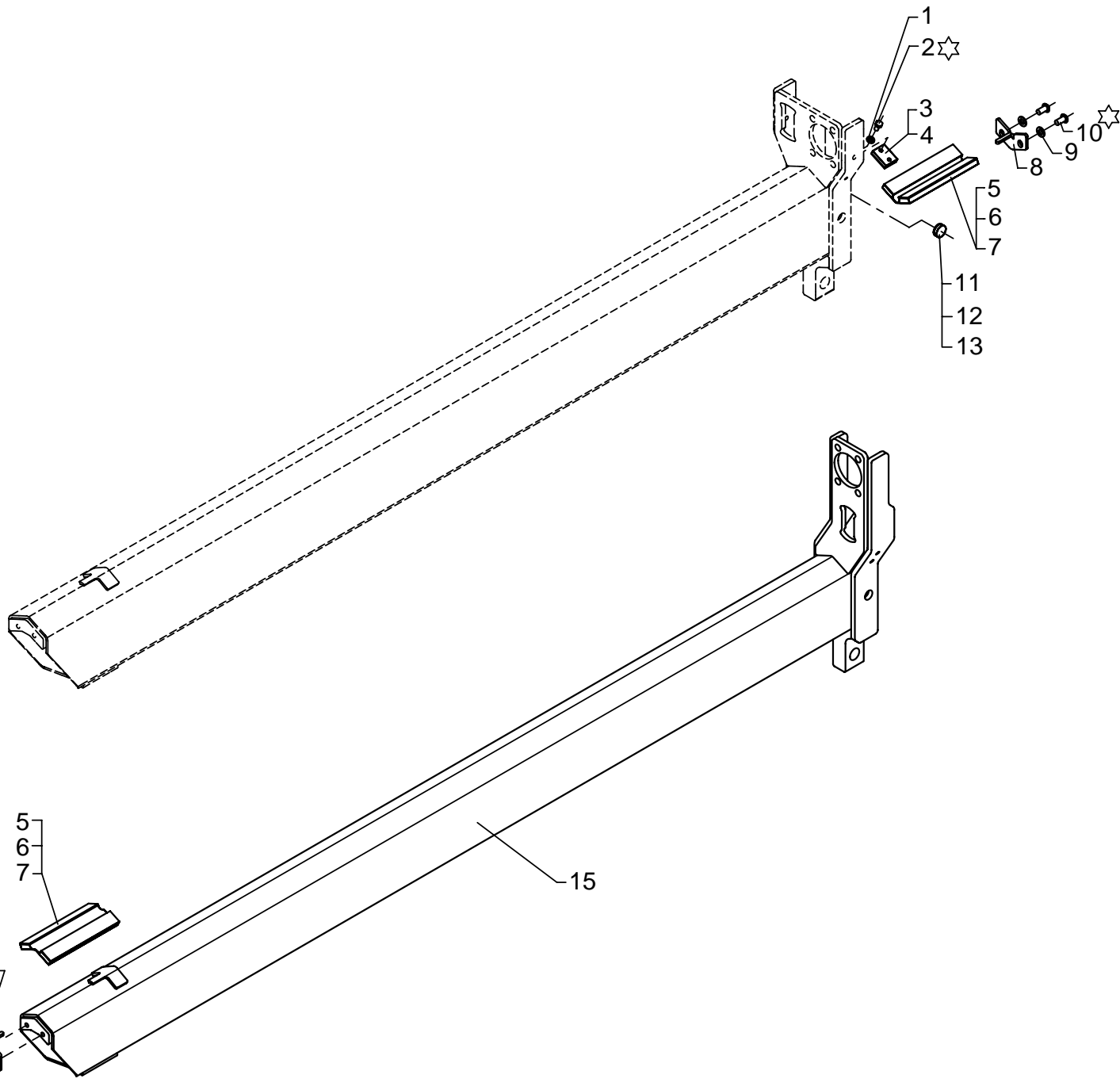
Pos.	Antal	Vare nr.	Beskrivelse	Bemærkning
1	4	32302	Planskive Rustfri	6 mm
2	4	30111	Sætskrue Rustfri	M6 x 12
3	2	1320187	Afstandsstykke	6 mm
4	2	1320188	Afstandsstykke	8 mm
5	2	63799	Glideklods	6246244, 9 mm
6	2	63835	Glideklods Nr. 1	6243534, 8 mm
7	2	63838	Glideklods Nr. 4	6243564, 10 mm
8	1	1320186	Holder	
9	4	31147	Planskive Rustfri	8 mm
10	4	30925	R.Hoved Skruer M.I.S galv.	M8 x 16
11	2	63749	Sidestyr	5 mm
12	2	63750	Sidestyr	6 mm
13	2	63502	Sidestyr	7 mm
14	1	1320185	Holder	
15	1	1320151	Kranarm, K1, sv	



# 340K

45602031

Intern ref.: 1320140



☆ Loctite243

## Kranarm, K2

Fra / Til kran nr.: 52 00 01 /  
 Oprettet: 01.07.2002  
 Ændret:

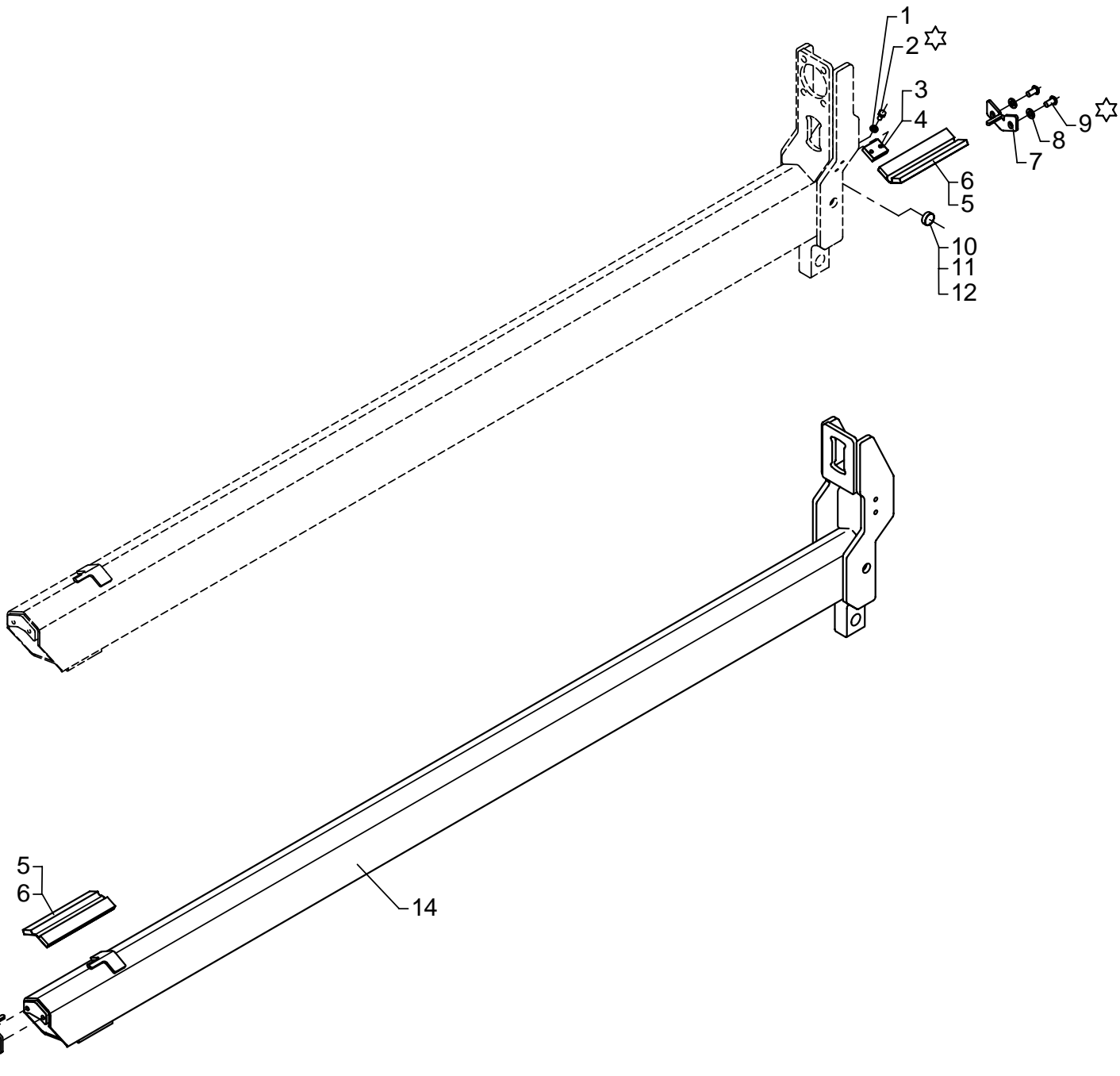
Pos.	Antal	Vare nr.	Beskrivelse	Bemærkning
1	4	32302	Planskive Rustfri	6 mm
2	4	30111	Sætskrue Rustfri	M6 x 12
3	2	1320187	Afstandsstykke	6 mm
4	2	1320188	Afstandsstykke	8 mm
5	2	63773	Glideklods	6322744, 8 mm
6	2	63774	Glideklods	6322754, 9 mm
7	2	63775	Glideklods	6322764, 10 mm
8	1	1320186	Holder	
9	4	31147	Planskive Rustfri	8 mm
10	4	30925	R.Hoved Skrue M.I.S galv.	M8 x 16
11	2	63749	Sidestyr	5 mm
12	2	63750	Sidestyr	6 mm
13	2	63502	Sidestyr	7 mm
14	1	1320185	Holder	
15	1	1320172	Kranarm, K2, sv	



# 340K

45602032

Intern ref.: 1320150



☆ Loctite 243

## Kranarm, K3

Fra / Til kran nr.: 68 00 01 /  
Oprettet: 01.06.2005  
Ændret:

Pos.	Antal	Vare nr.	Beskrivelse	Bemærkning
1	4	32302	Planskive Rustfri	6 mm
2	4	30111	Sætskrue Rustfri	M6 x 12
3	2	1320187	Afstandsstykke	6 mm
4	2	1320188	Afstandsstykke	8 mm
5	2	63747	Glideklods	6 mm
6	2	63748	Glideklods	8 mm
7	1	1320186	Holder	
8	4	31147	Planskive Rustfri	8 mm
9	4	30925	R.Hoved Skrue M.I.S galv.	M8 x 16
10	2	63749	Sidestyr	5 mm
11	2	63750	Sidestyr	6 mm
12	2	63502	Sidestyr	7 mm
13	1	1320185	Holder	
14	1	1320176	Kranarm, K3, sv	

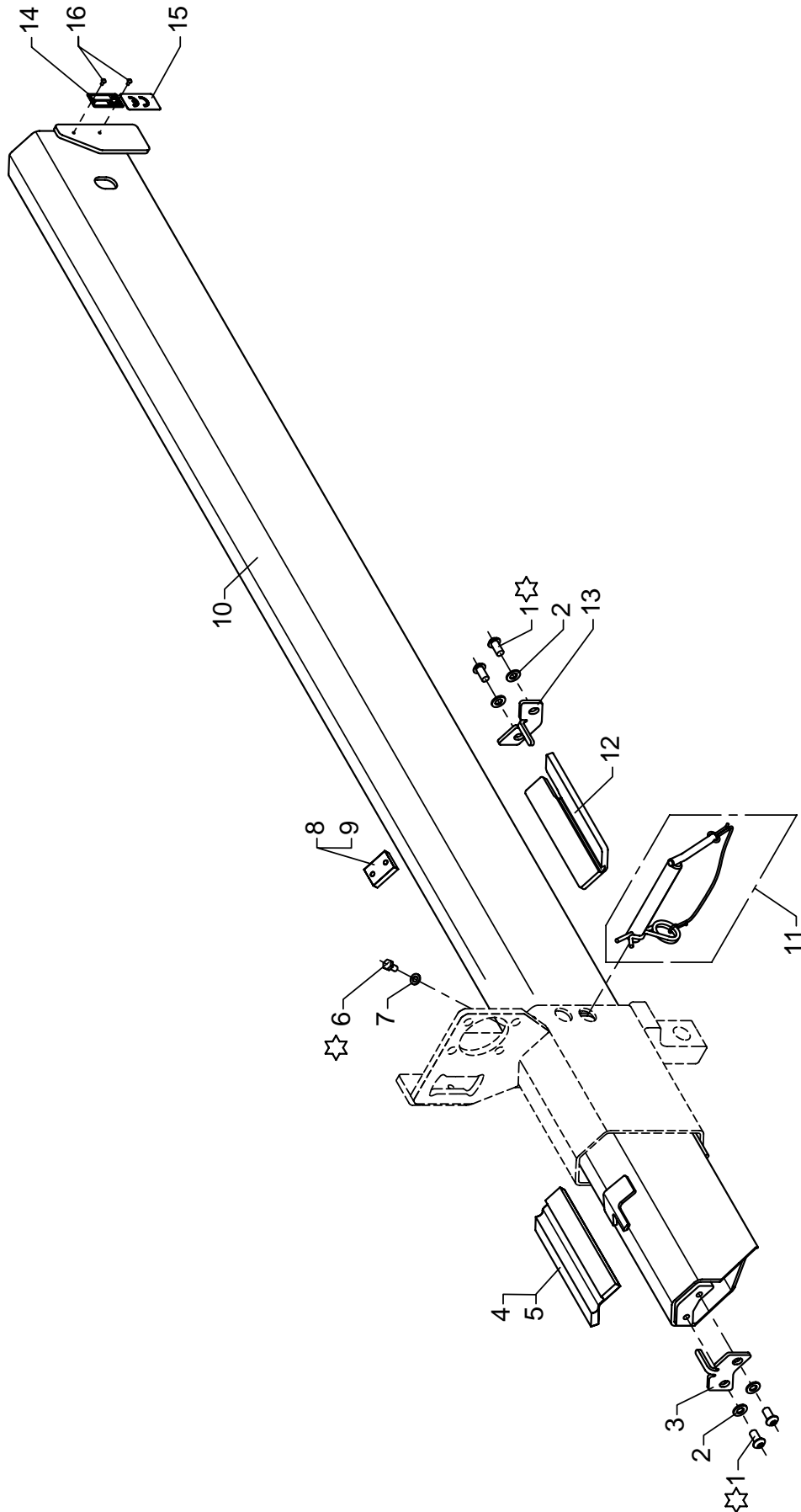




# 340K

45602200

Intern ref.: 1320200



☆ Loctite 243

**Manuel forlængerarm, K1**

Fra / Til kran nr.: 68 00 01 /

Oprettet: 01.06.2005

Ændret:

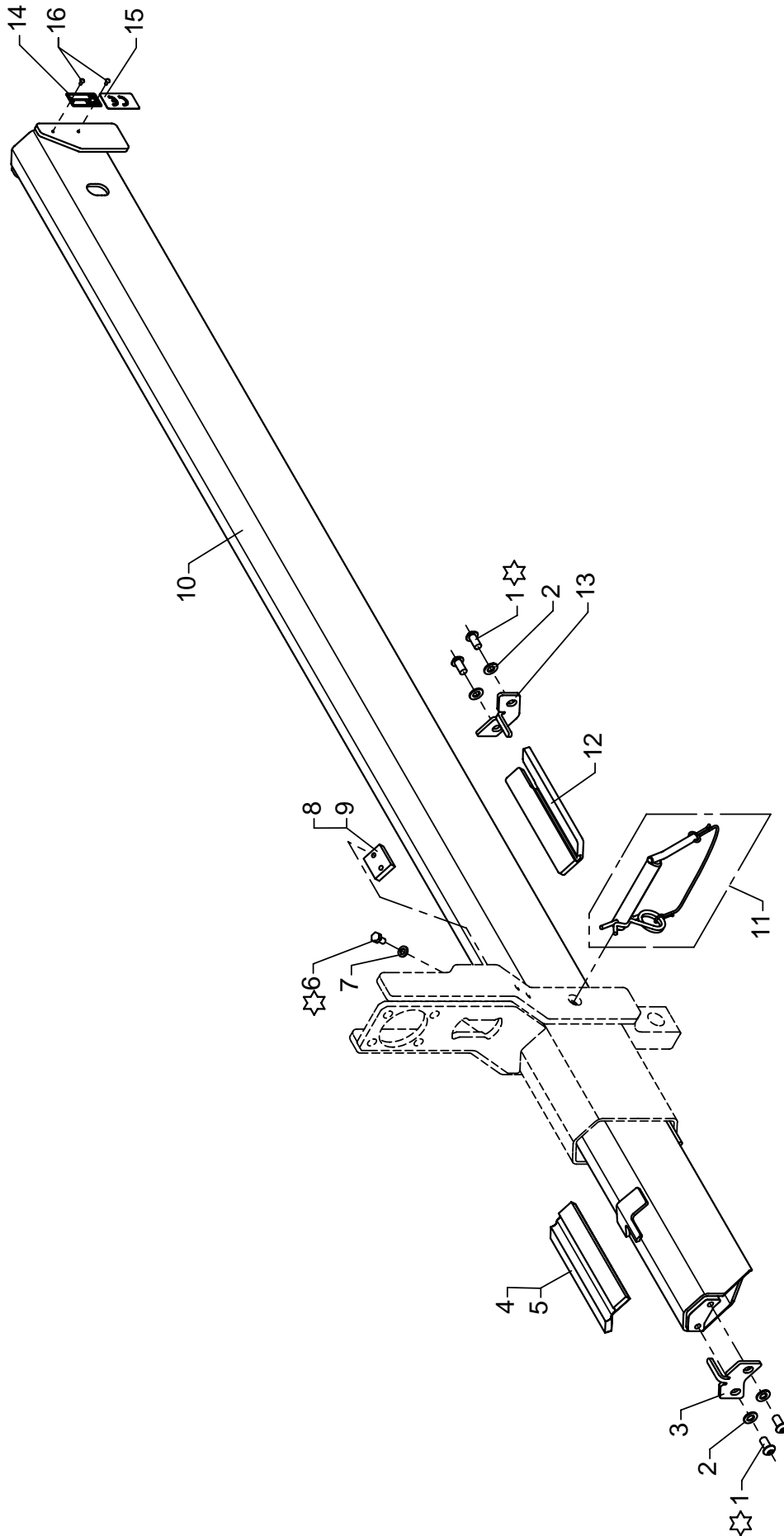
Pos.	Antal	Vare nr.	Beskrivelse	Bemærkning
1	4	30925	R.Hoved Skrue M.I.S galv.	M8 x 16
2	4	31147	Planskive Rustfri	8 mm
3	1	1320185	Holder	
4	1	63773	Glideklods	6322744, 8 mm
5	1	63774	Glideklods	6322754, 9 mm
6	4	30111	Sætskrue Rustfri	M6 x 12
7	4	32302	Planskive Rustfri	6 mm
8	2	1320187	Afstandsstykke	6 mm
9	2	1320188	Afstandsstykke	8 mm
10	1	1320195	Man. forlængerarm, K1, sv	
11	1	1320212	Låsebolt med split,ø16x108	
12	1	1320198	Stop	
13	1	1320186	Holder	
14	1	65796	Metalskilt	
15	1	65631	Skilt Maskinmærkning	
16	2	31340	Drivnitte Galv.	



# 340K

45602201

Intern ref.: 1320210



☆ Loctite 243

**Manuel forlængerarm, K2**

Fra / Til kran nr.: 68 00 01 /  
Oprettet: 01.06.2005  
Ændret:

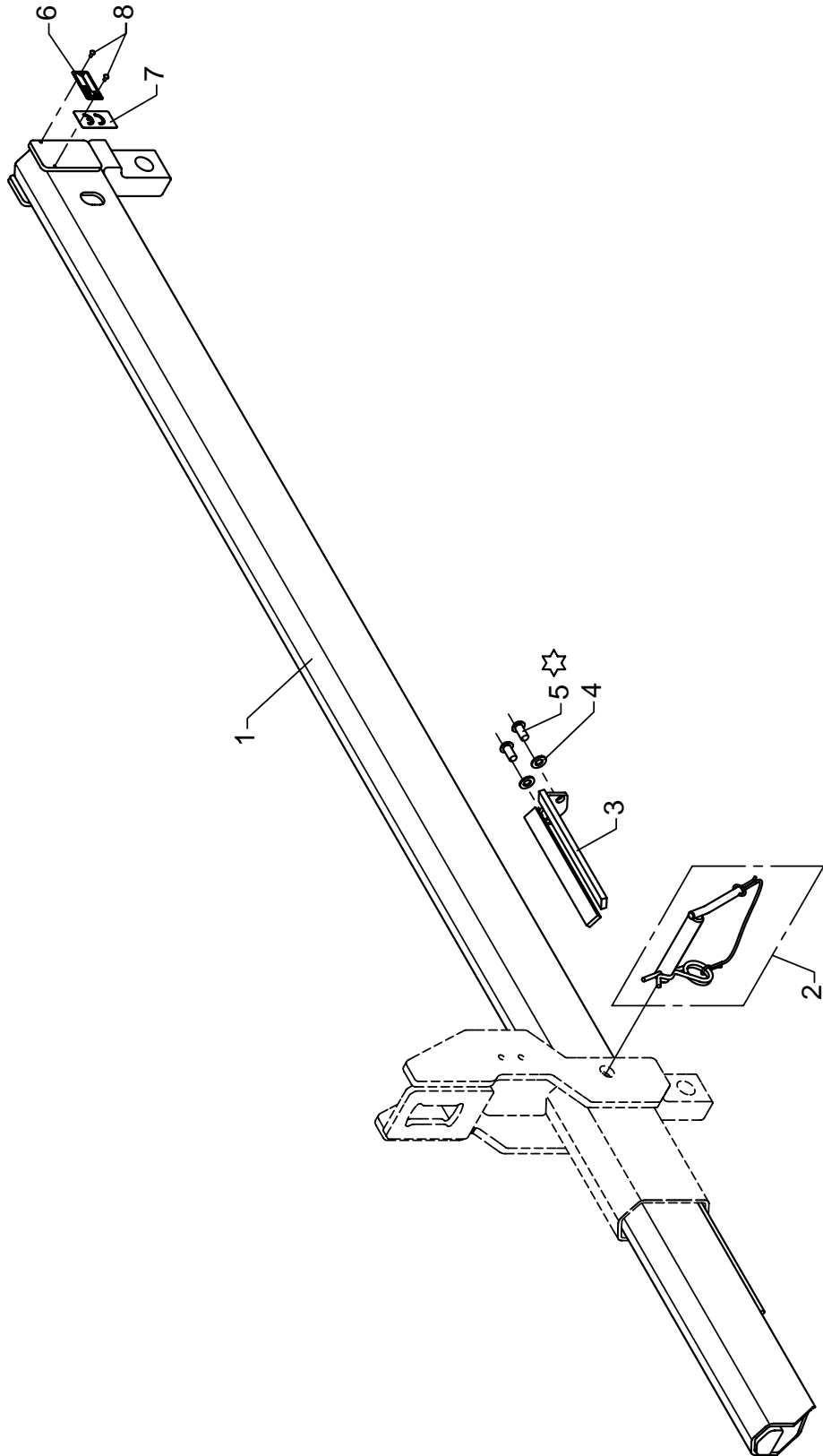
Pos.	Antal	Vare nr.	Beskrivelse	Bemærkning
1	4	30925	R.Hoved Skruer M.I.S galv.	M8 x 16
2	4	31147	Planskive Rustfri	8 mm
3	1	1320185	Holder	
4	1	63747	Glideklods	6 mm
5	1	63748	Glideklods	8 mm
6	4	30111	Sætskrue Rustfri	M6 x 12
7	4	32302	Planskive Rustfri	6 mm
8	2	1320187	Afstandsstykke	6 mm
9	2	1320188	Afstandsstykke	8 mm
10	1	1320199	Man. forlængerarm, K2, sv	
11	1	1320208	Låsebolt med split, ø16 x 95	
12	1	1320202	Stop	
13	1	1320186	Holder	
14	1	65796	Metalskilt	
15	1	65631	Skilt Maskinmærkning	
16	2	31340	Drivnitte Galv.	



# 340K

45602202

Intern ref.: 1320220



☆ Loctite 243

**Manuel forlængerarm, K3**

Fra / Til kran nr.: 68 00 01 /  
Oprettet: 01.06.2005  
Ændret:

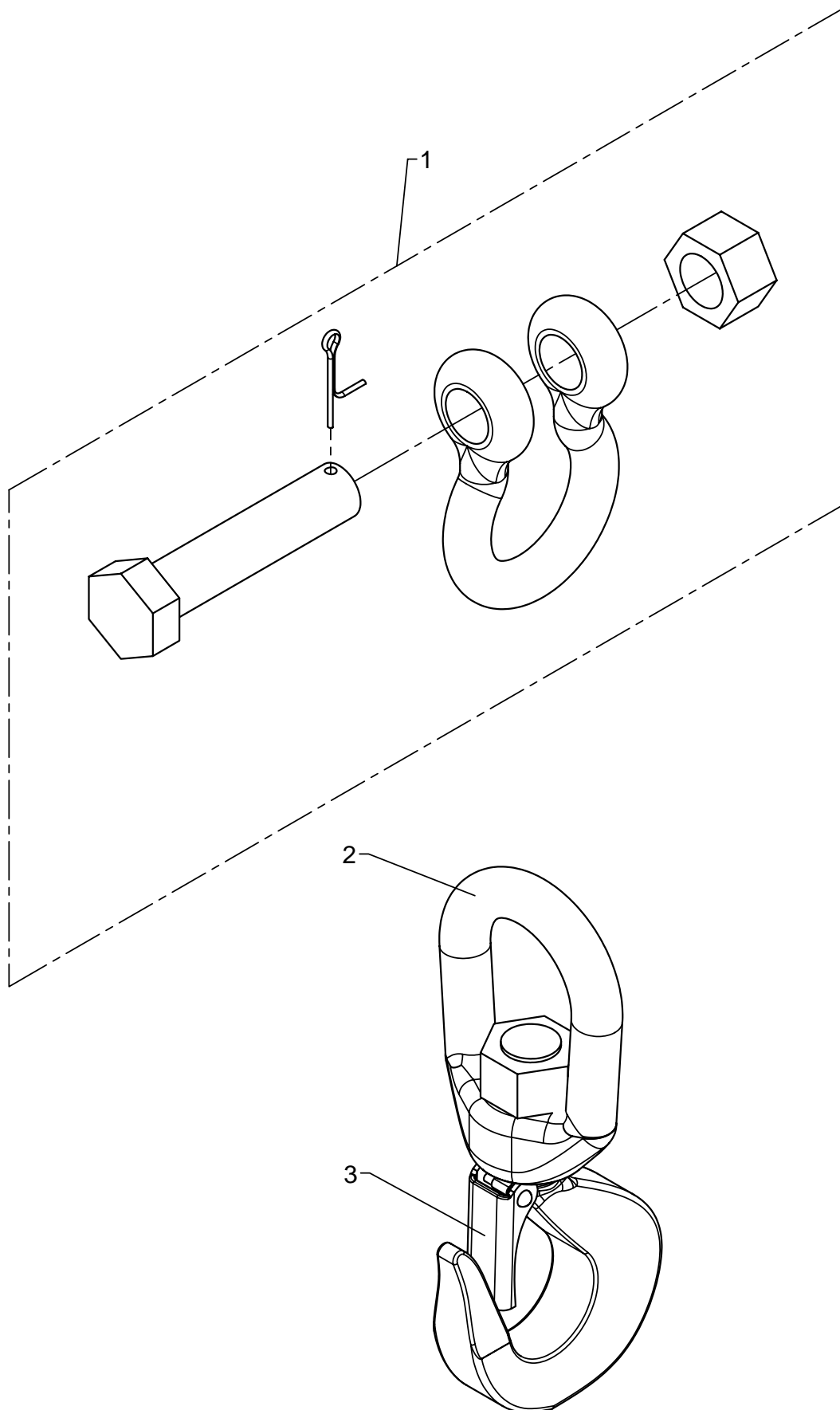
---

Pos.	Antal	Vare nr.	Beskrivelse	Bemærkning
1	1	1320189	Man. forlængerarm, K3, sv	
2	1	1320204	Låsebolt med split, ø16 x 82	
3	1	1320215	Stop, sv.	
4	2	31147	Planskive Rustfri	8 mm
5	2	30925	R.Hoved Skrue M.I.S galv.	M8 x 16
6	1	65796	Metalskilt	
7	1	65631	Skilt Maskinmærkning	
8	2	31340	Drivnitte Galv.	



# 340K

Intern ref.: 62191+62115



**Krog med sjækkel**

Fra / Til kran nr.: 68 00 01 /

Oprettet: 01.06.2005

Ændret: 09.11.2006

---

Pos.	Antal	Vare nr.	Beskrivelse	Bemærkning
1	1	62115	Sjækkel m/møtrik	
2	1	62191	Lastkrog 2,5 ton. sort	
3		63216	Palsæt	

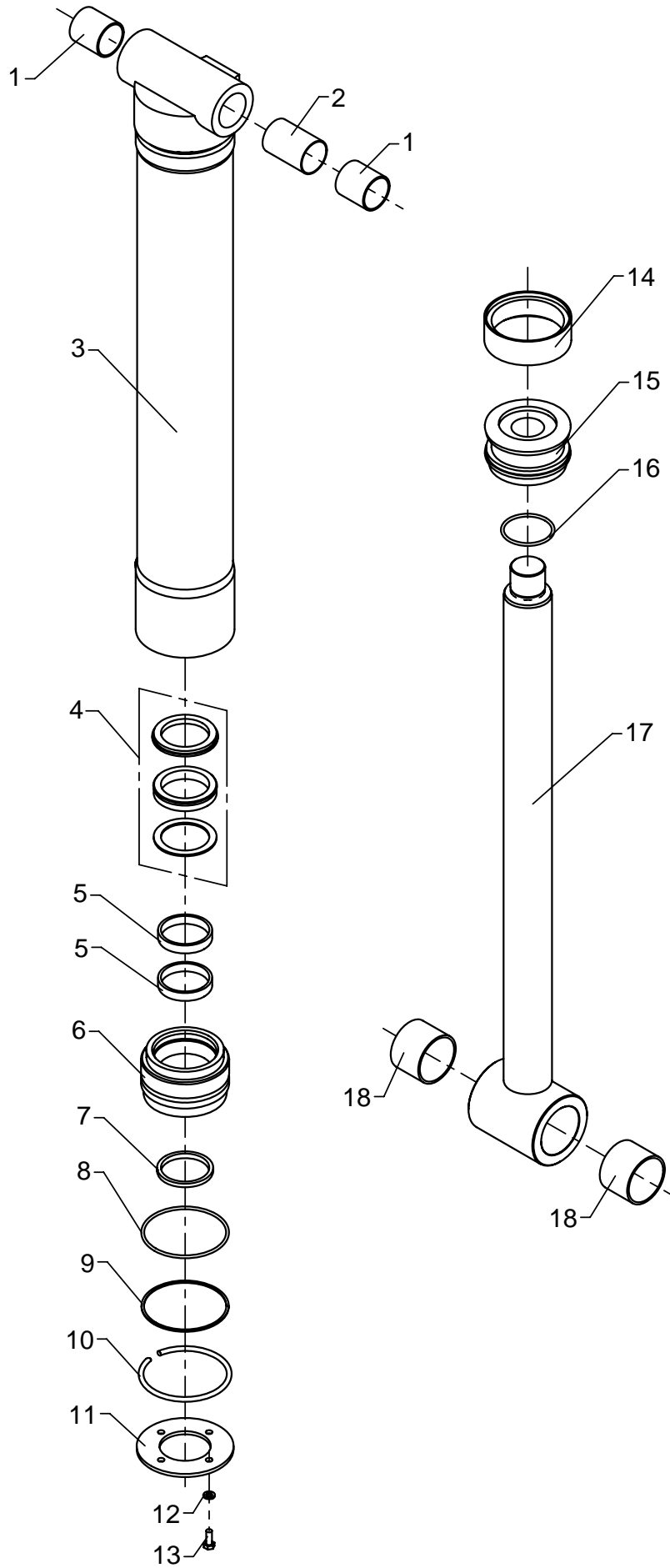




# 340K

45603010

Intern ref.: 1320650



## Vippe- og knækcylander, C90-525

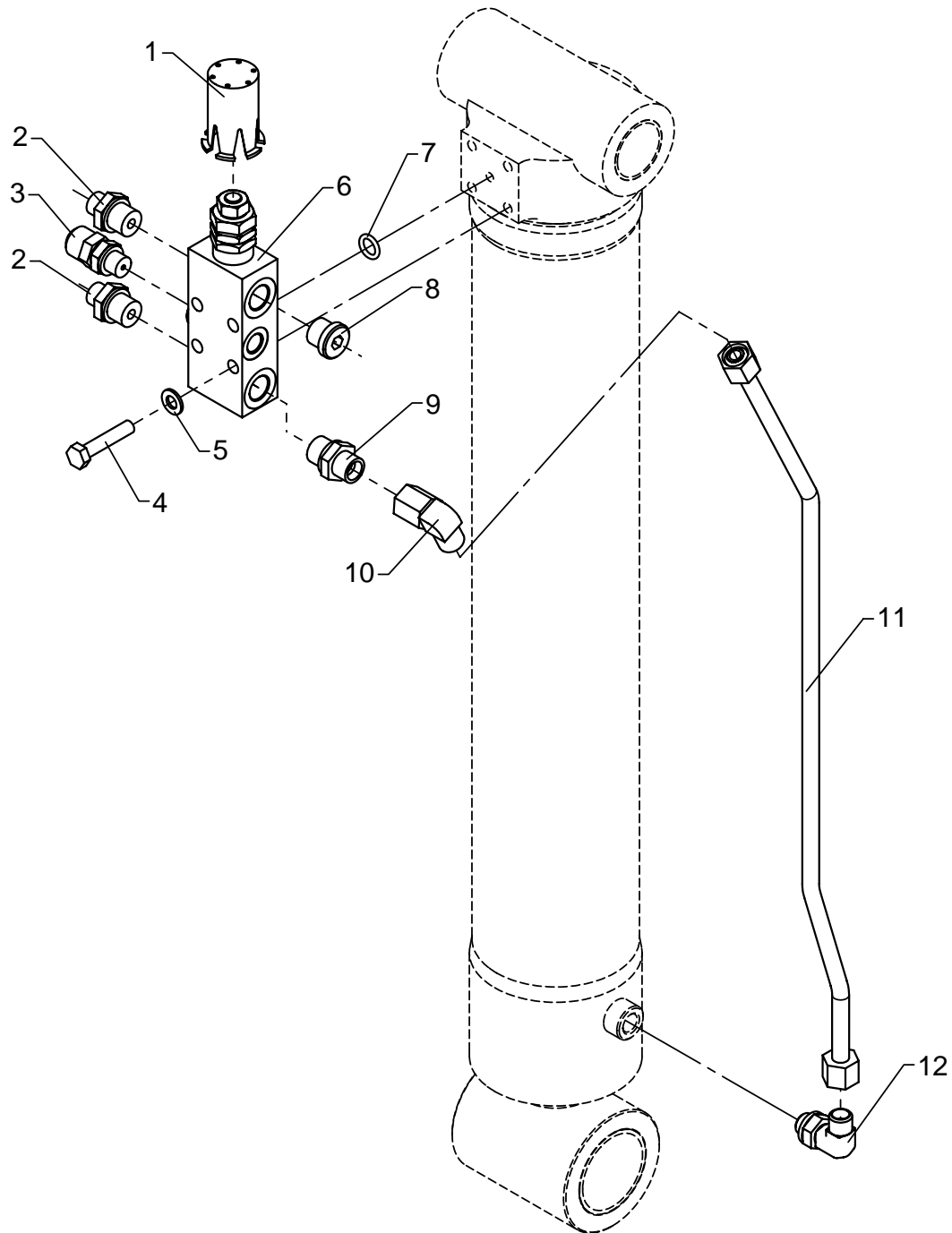
Fra / Til kran nr.: 68 00 01 /  
 Oprettet: 01.06.2005  
 Ændret: 26.02.2010

Pos.	Antal	Vare nr.	Beskrivelse	Bemærkning
	1	6893830	Pakningssæt	Pos.4, 5, 7, 8, 9, 14, 16
1	2	23950	Bøsning Garlock	ø35/ø39 x 40 mm MF41
2	1	1330092	Afstandsrør	
3	1	1330048	Vippe/knækcylander, sv.	
4	1	22155	Pakningssæt	
5	2	21858	Styrering	PWR 45/51 x 13-A
6	1	1320592	Styr	
7	1	21857	Skrabering	PWD 50/58 x 5 x 5,8
8	1	20190	O-Ring	OR 84,5 x 3
9	1	20710	Støttering	84,5 x 3
10	1	33488	Låsering, sort	
11	1	1320591	Plade	
12	4	32302	Planskive rustfri 6mm	6 mm
13	4	30112	Sætskrue rustfri M 6 x 16	M6 x 16
14	1	21852	Manchet dobb.virk	M 90 x 75 x 20
15	1	1320593	Stempel	
16	1	20182	O-Ring	OR 49,5 x 3
17	1	1320596	Stempelstang, sv.	
18	2	23400	Bøsning Garlock	ø50/ø55 x 40mm MF41



# 340K

Intern ref.: 1320660



## Vippecylander med LHV

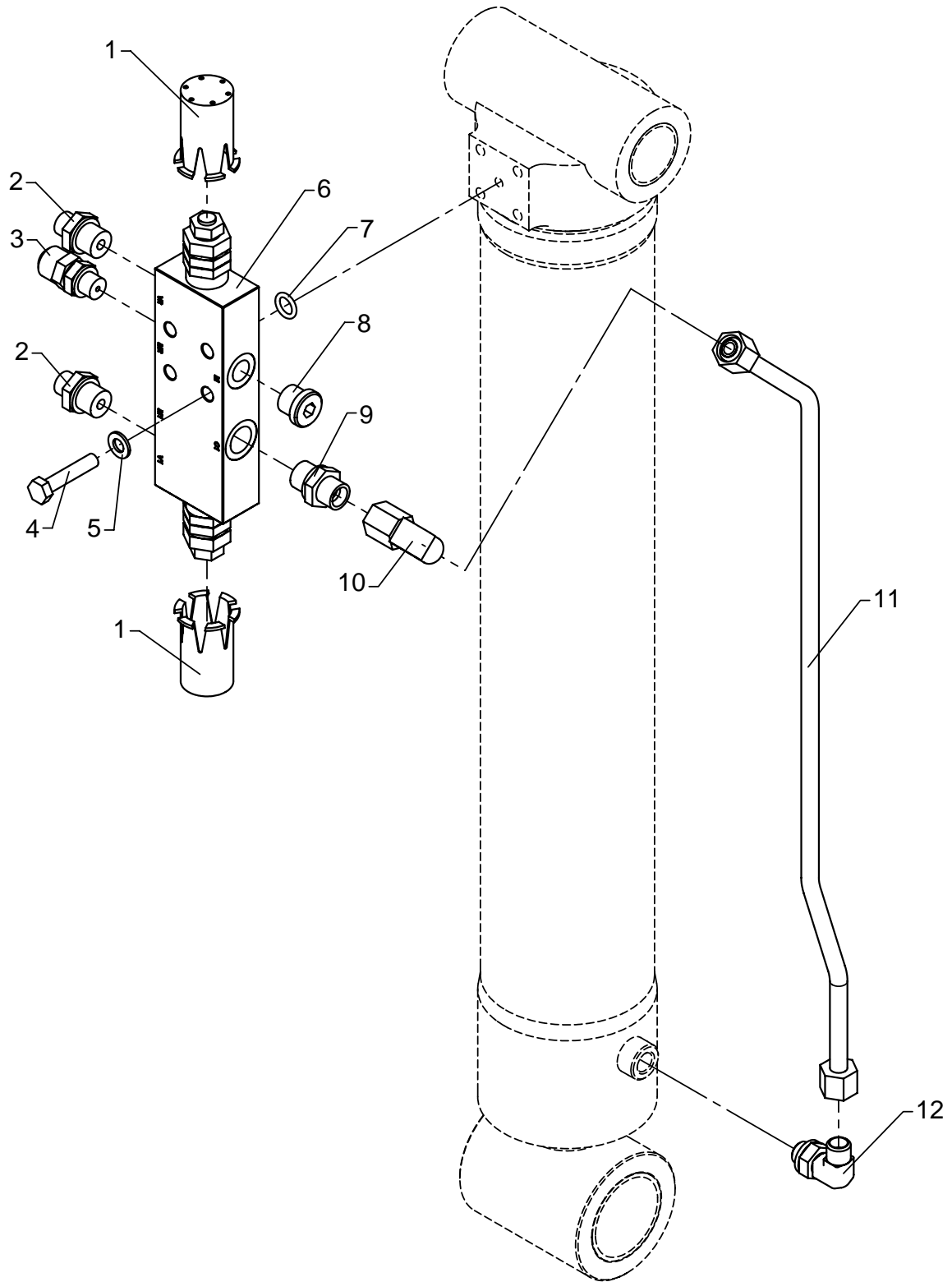
Fra / Til kran nr.: 68 00 01 /  
Oprettet: 01.06.2005  
Ændret:

Pos.	Antal	Vare nr.	Beskrivelse	Bemærkning
1	1	59966	Plomberingshætte	
2	2	25244	Lige Forskruning	GES 8 L/R 3/8-WD
3	1	26103	Testnippel	
4	4	30137	Sætskrue rustfri M 8 x 40	M8 x 40
5	4	31147	Planskive rustfri 8mm	8 mm
6	1	58480	Lastholdeventil	
7	1	20138	O-Ring	OR 10,77 x 2,62
8	1	25277	Prop	VS-R-3/8 WD
9	1	25253	Lige Forskruning	GEV 10 L/R 3/8-WD
10	1	25120	Vinkelforskruning	P-EWV 10 L-SV
11	1	1330202	Rør	
12	1	26896	Vinkelindskruning	



# 340K

Intern ref.: 1320670



**Knækcylander med dobbelt LHV**

Fra / Til kran nr.: 68 00 01 /  
Oprettet: 01.06.2005  
Ændret:

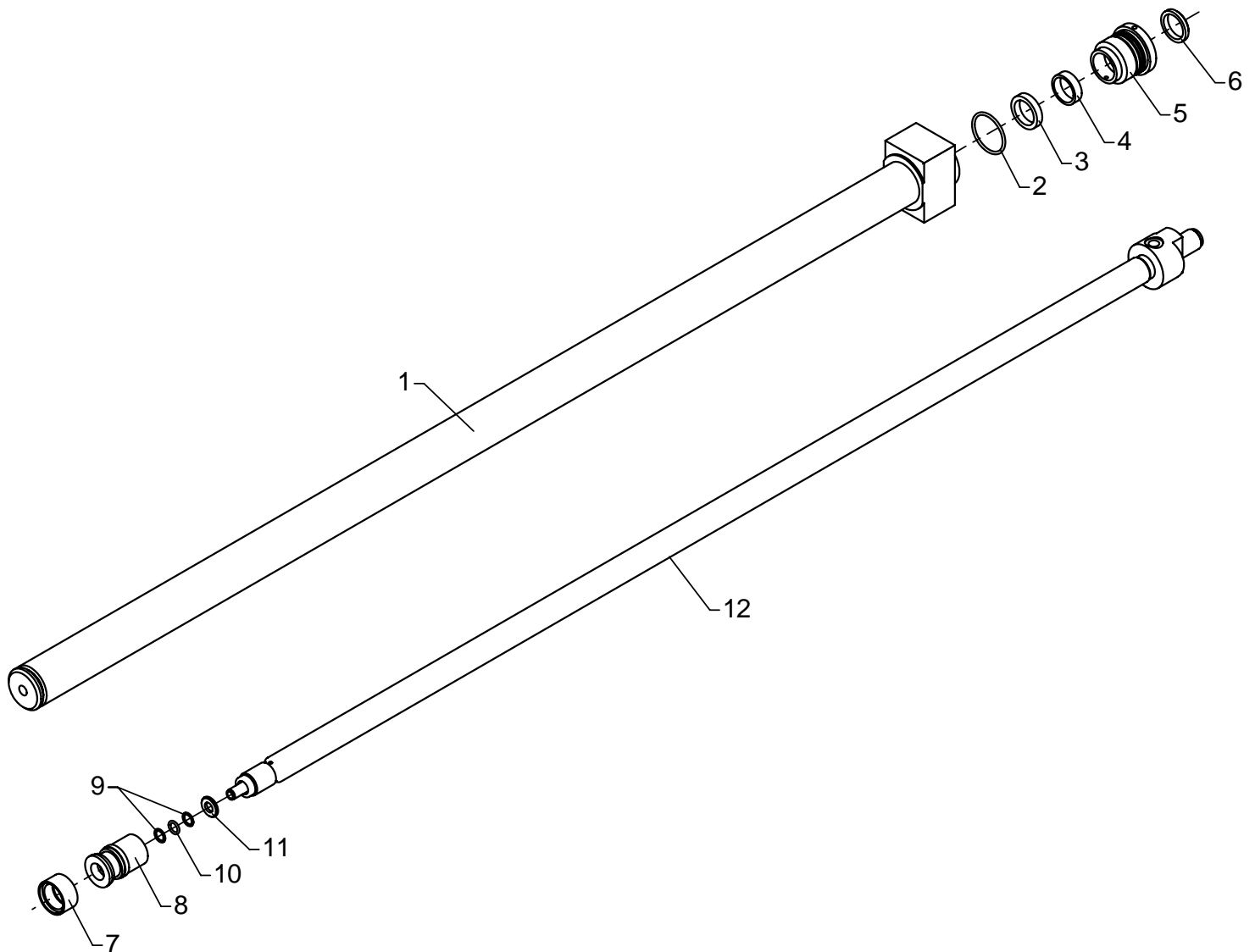
Pos.	Antal	Vare nr.	Beskrivelse	Bemærkning
1	2	59966	Plomberingshætte	
2	2	25244	Lige Forskruning	GES 8 L/R 3/8-WD
3	1	26103	Testnippel	
4	4	30137	Sætskrue rustfri M 8 x 40	M8 x 40
5	4	31147	Planskive rustfri 8mm	8 mm
6	1	59027	Lastholdeventil	
7	1	20138	O-Ring	OR 10,77 x 2,62
8	1	25277	Prop	VS-R-3/8 WD
9	1	25253	Lige Forskruning	GEV 10 L/R 3/8-WD
10	1	25120	Vinkelforskruning	P-EWV 10 L-SV
11	1	1330203	Rør	
12	1	26896	Vinkelindskruning	



# 340K

45603050

Intern ref.: 1320110



## Udliggercylinder, I, C40-1300

Fra / Til kran nr.: 68 00 01 /  
 Oprettet: 01.06.2005  
 Ændret:

Pos.	Antal	Vare nr.	Beskrivelse	Bemærkning
	1	6893550	Pakningssæt	Pos. 2, 3, 4, 6, 7, 9, 10
1	1	1320132	Cylinderrør, sv.	
2	1	20181	O-Ring	OR 44,2 x 3
3	1	20973	Manchet	SI/L 30/40 x 8
4	1	20974	Styrering	PWR 30 x 36 x 10-A
5	1	1320142	Styr	
6	1	20972	Skrabering	SDR 30 x 38 x 6 x 6,5
7	1	20971	Manchet dobb. virk.	MD 40/30 x 12,4
8	1	1320141	Stempel	
9	2	20879	Støttering	11,3 x 2,4
10	1	20126	O-Ring	OR 11,3 x 2,4
11	1	1320143	Ring	
12	1	1320136	Stempelstang, sv.	

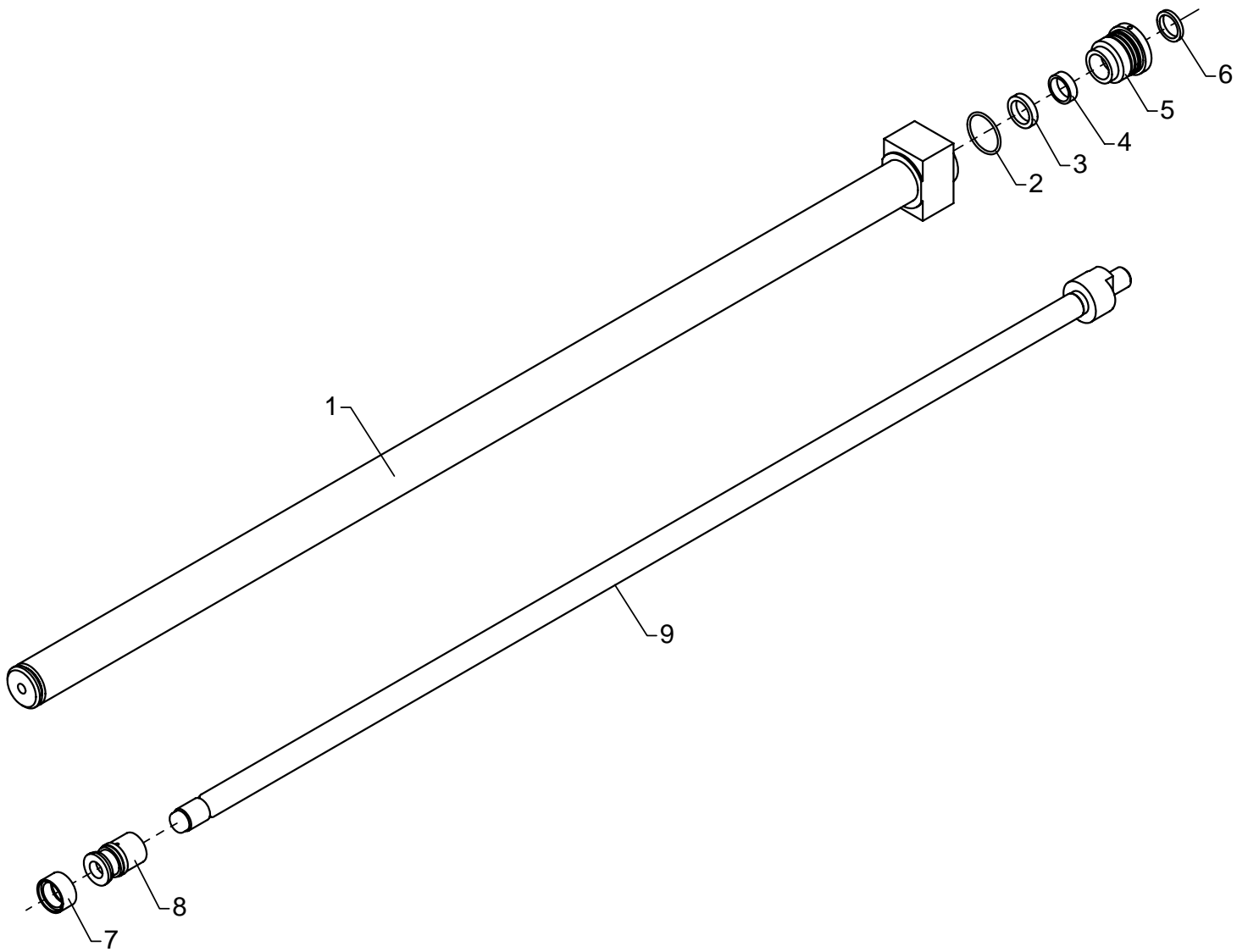




# 340K

45603051

Intern ref.: 1320120



## Udliggercylinder, II, C40-1300

Fra / Til kran nr.: 68 00 01 /  
Oprettet: 01.06.2005  
Ændret:

---

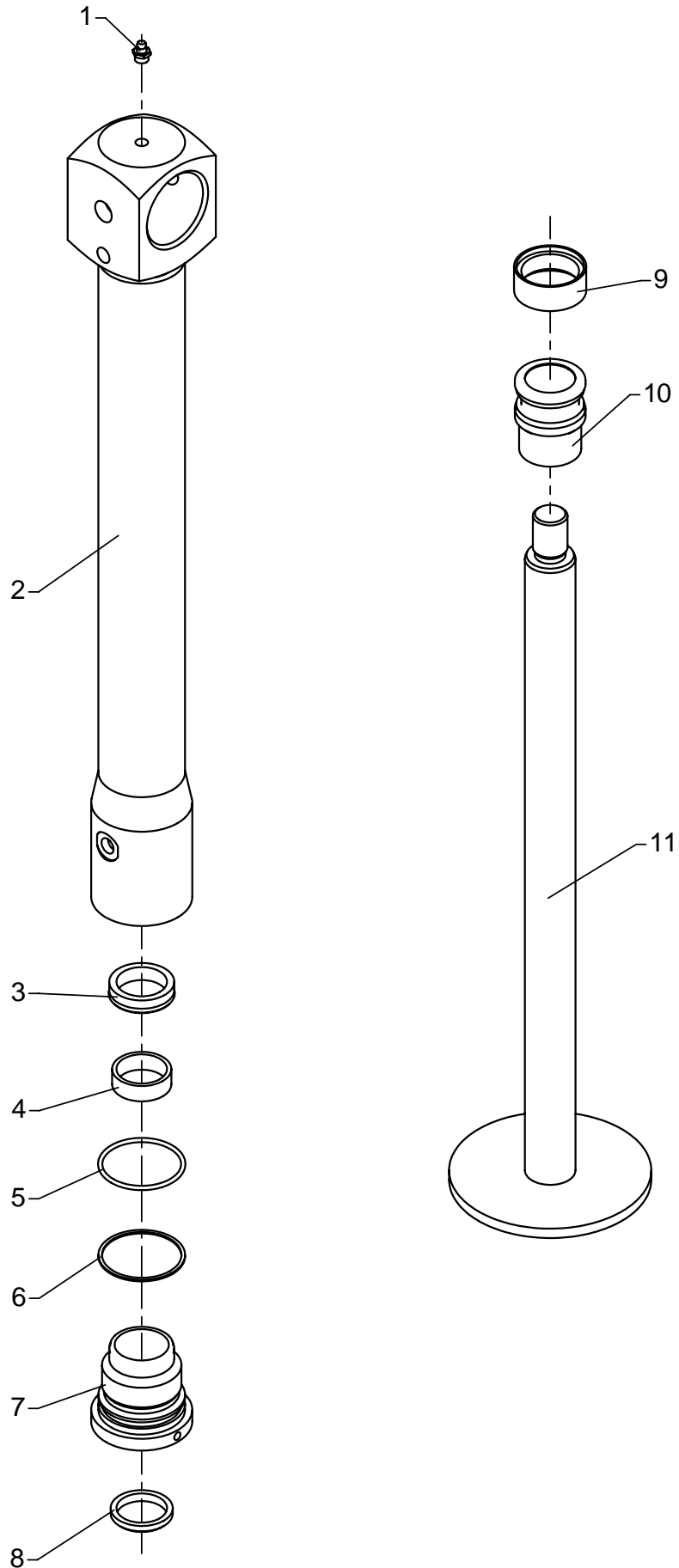
Pos.	Antal	Vare nr.	Beskrivelse	Bemærkning
	1	6893560	Pakningssæt	Pos. 2, 3, 4, 6, 7
1	1	1320132	Cylinderrør, sv.	
2	1	20181	O-Ring	OR 44,2 x 3
3	1	20976	Manchet	SI/L 28/38 x 8
4	1	20977	Styrering	RWR 28/34 x 10-A
5	1	1320149	Styr	
6	1	20975	Skrabering	PWD 28/36 x 5 x 5,8
7	1	20971	Manchet dobb. virk.	MD 40/30 x 12,4
8	1	1320148	Stempel	
9	1	1320145	Stempelstang, sv.	



# 340K

45603100

Intern ref.: 1320070



**Støttebenscylinder, C50-335**

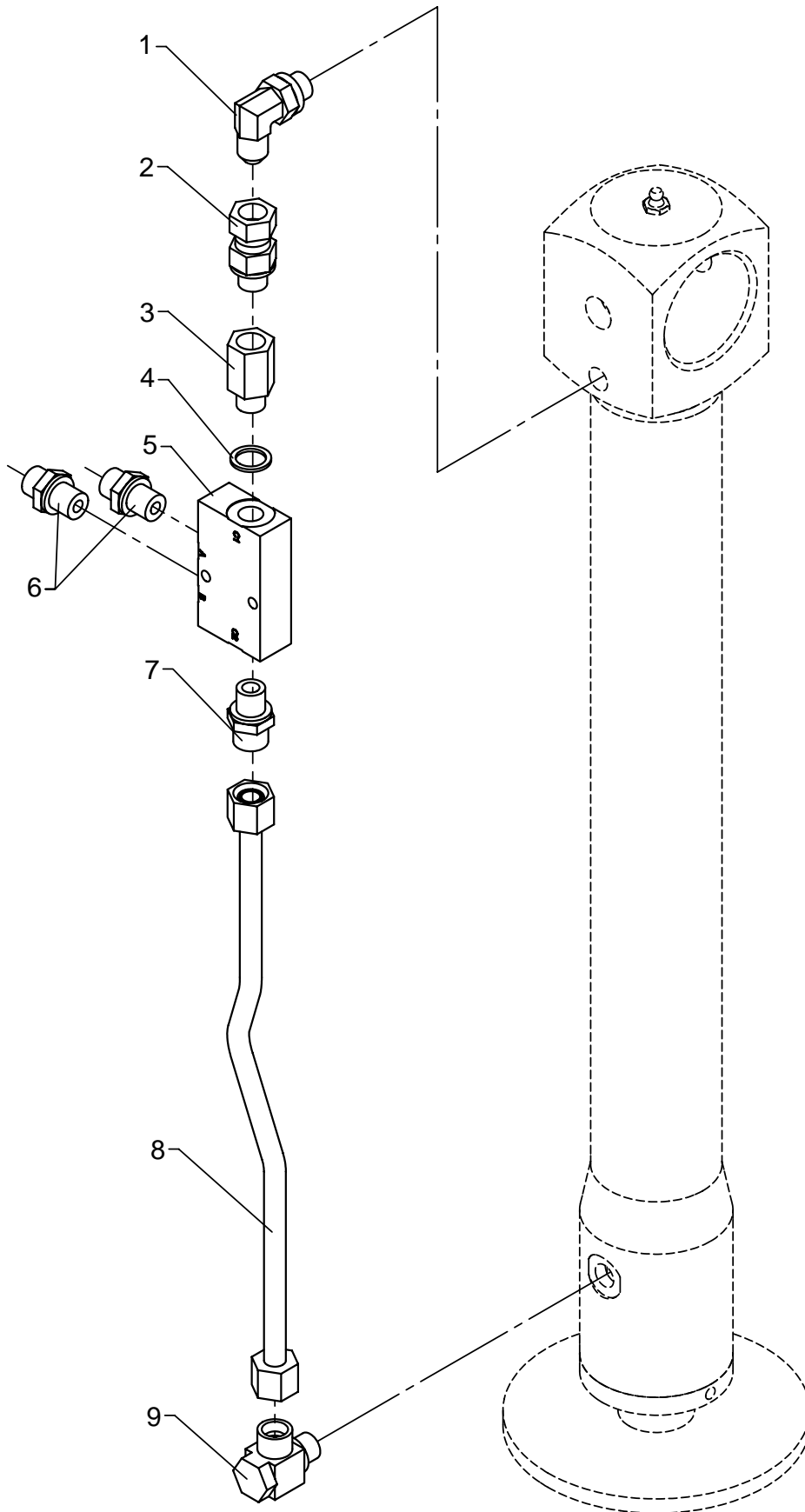
Fra / Til kran nr.: 68 00 01 /  
Oprettet: 01.06.2005  
Ændret:

Pos.	Antal	Vare nr.	Beskrivelse	Bemærkning
	1	6893570	Pakningssæt	Pos. 3, 4, 5, 6, 8, 9
1	1	31318	Smørenippel kabi DIN 71412	1/8" RG
2	1	1320126	Cylinderrør, sv.	
3	1	20967	Manchet	SI/L 35/45 x 11
4	1	20969	Styrering	RWR 34/41 x 13-A
5	1	20183	O-Ring	OR 54,5 x 3
6	1	20882	Støttering	54,5 x 3
7	1	1320124	Styr	
8	1	20966	Skrabering	SDR 35/42 x 6 x 6,5
9	1	20968	Manchet dobb.virk.	M 50/40 x 12,5
10	1	1320125	Stempel	
11	1	1320121	Stempelstang	



# 340K

Intern ref.: 1330190



**Støttebenscylinder med pilotstyret kontraventil**

Fra / Til kran nr.: 68 00 01 /  
Oprettet: 01.06.2005  
Ændret:

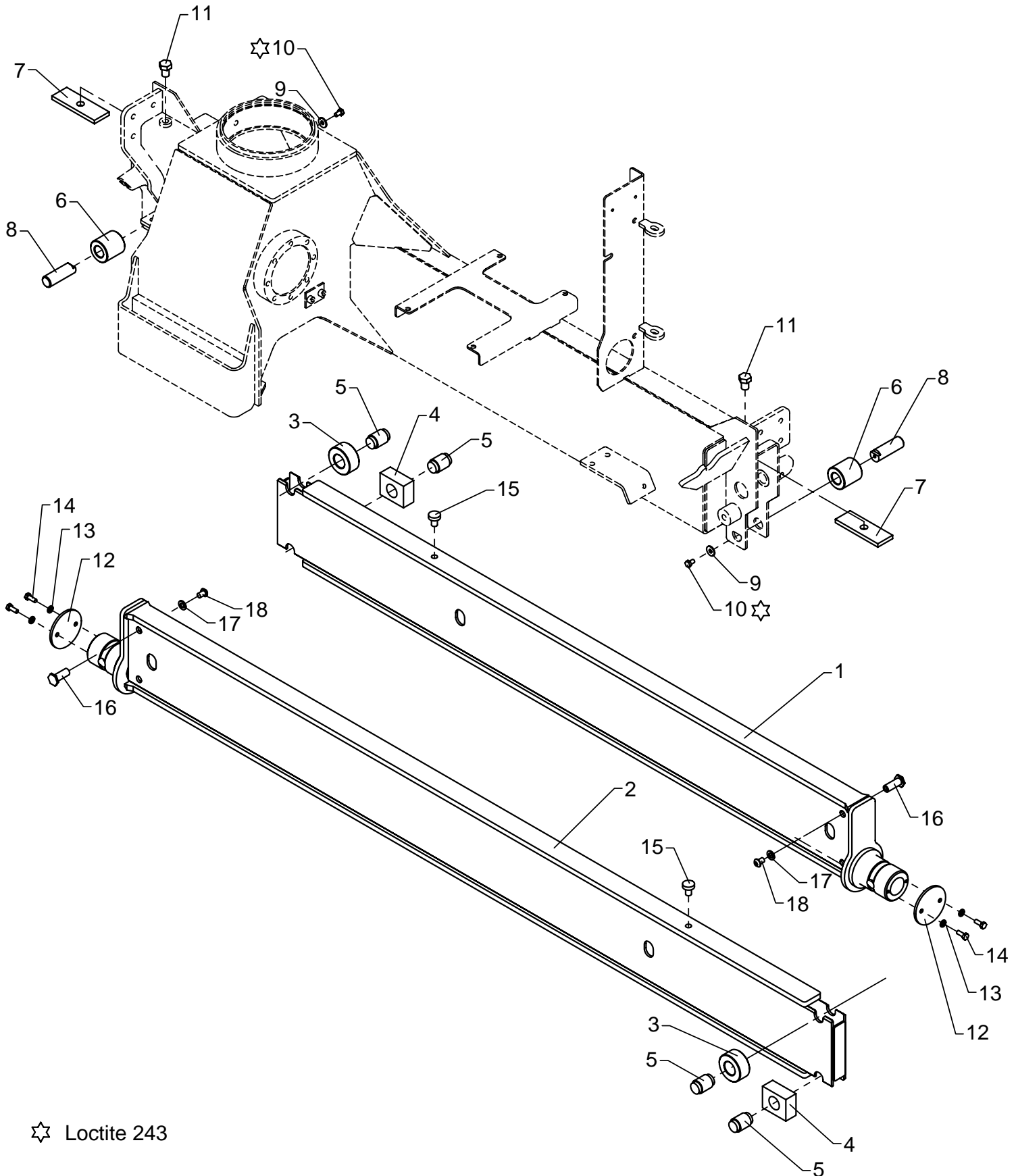
---

Pos.	Antal	Vare nr.	Beskrivelse	Bemærkning
1	1	25810	Vinkelforskruning	C40XS 10-1/4 JIC
2	1	25733	Lige Adapter	F64XS 14/16 - 3/8" JIC
3	1	59077	Nippelmuffe 1/4"	1/4 BSP x 1/4 BSP
4	1	21102	Usit-ring	ø14 x 18,7 x 1,5
5	1	59087	Pilotstyret Kontraventil	
6	2	25109	Lige Forskruning	GES 8 LR-WD
7	1	25121	Lige Forskruning	GEV 10 LR-WD
8	1	1320311	Rør	
9	1	25123	Banjo-forskruning	P-RSWV 10 LR



# 340K

Intern ref.: 1330060



☆ Loctite 243

## Støttebensudtræk, kort og langt

Fra / Til kran nr.: 68 00 01 /  
 Oprettet: 01.06.2005  
 Ændret:

Pos.	Antal	Vare nr.	Beskrivelse	Bemærkning
1	1	1320539	Enkelt udtræk, 155mm, kort	Kranbrede 1700 og 2000
2	1	1320538	Enkelt udtræk, 155mm, langt	Kranbrede 2000
3	2	63414	Rulle	
4	2	63416	Afstandsstykke	
5	4	1330069	Aksel	
6	2	63691	Rulle	
7	2	63415	Afstandsstykke	
8	2	1330068	Bolt	
9	2	31134	Skærmskive Rustfri	
10	2	30110	Sætskrue Rustfri	M6 x 10
11	2	30174	Sætskrue, galv.	M12 x 16
12	2	1320094	Endeplade	
13	4	32302	Planskive rustfri 6mm	6 mm
14	4	30112	Sætskrue rustfri M 6 x 16	M6 x 16
15	2	1320092	Stop	
16	2	1330188	Styr	
17	2	31147	Planskive rustfri 8mm	8 mm
18	2	30924	R.Hoved Skrue M.I.S Dacromet	M8 x 12

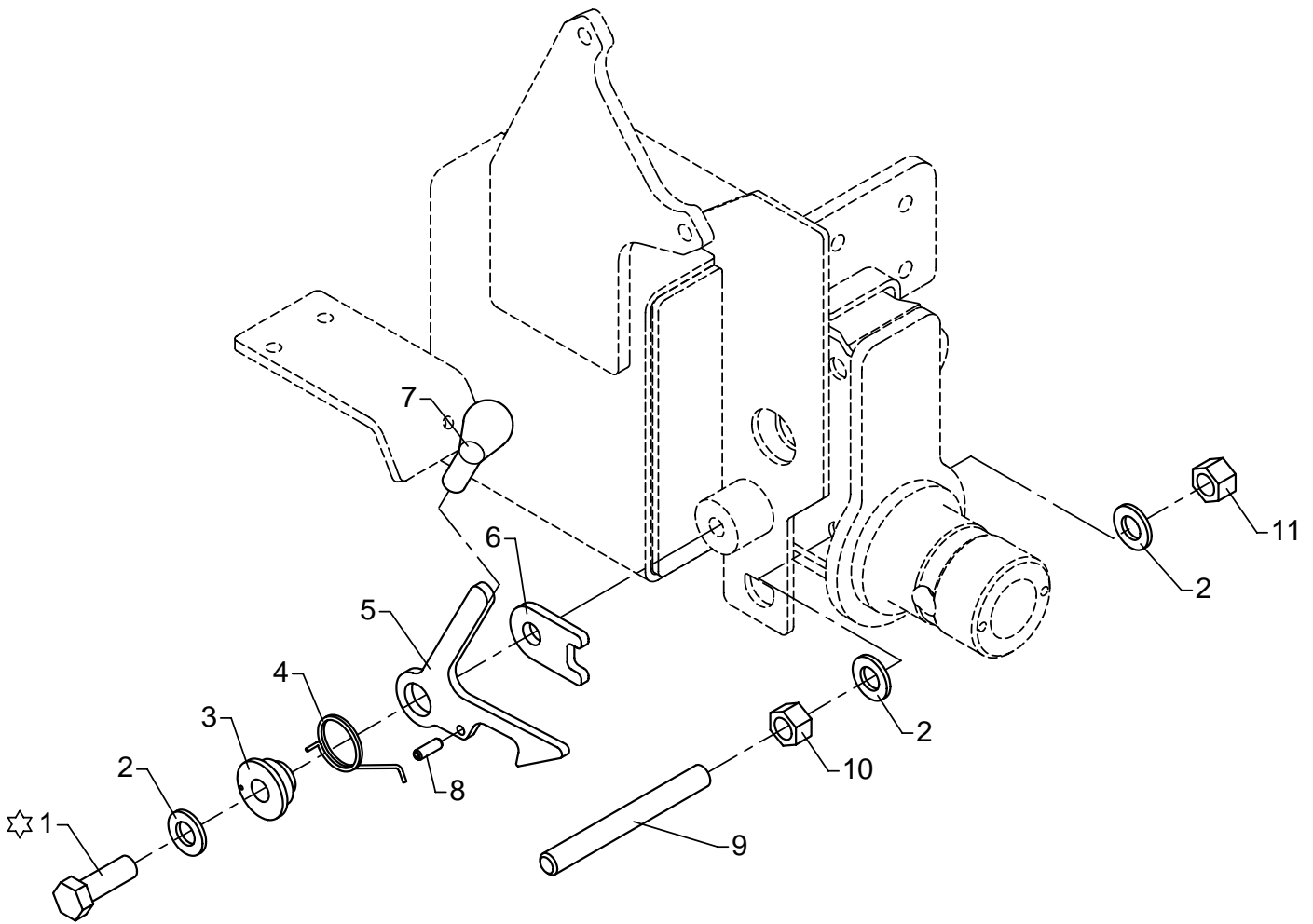




# 340K

45604100

Intern ref.: 1320160



☆ Loctite 243

## Sikkerhedslås

Fra / Til kran nr.: 68 00 01/  
Oprettet: 01.06.2005  
Ændret:

---

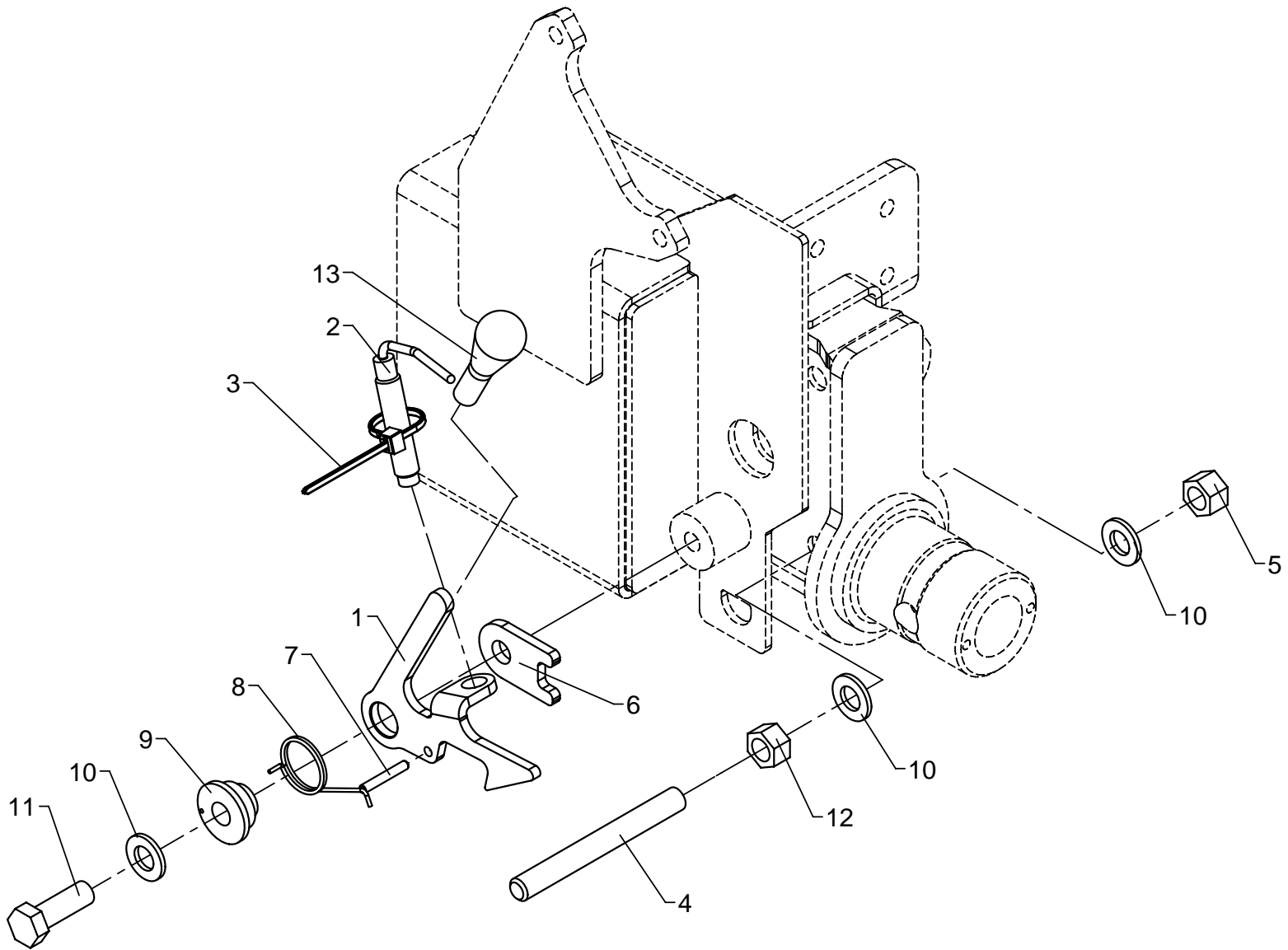
Pos.	Antal	Vare nr.	Beskrivelse	Bemærkning
1	1	30178	Sætskrue, galv.	M12 x 35
2	3	31131	Facetskive, galv.	12 mm
3	1	6323864	Fjederstyr	
4	1	33473	Fjeder Rustfri	6179044
5	1	6323294	Krog	
6	1	6323914	Bagplade	
7	1	48406	Gummiknop	-40 mm
8	1	31205	Rørspændestift rustfri	ø5 x 16
9	1	1320223	Tap	
10	1	30860	Møtrik, Rustfri	M12
11	1	30890	Låsemøtrik Galv	M12



45604101

# 340K

Intern ref.: 1330510



## Sikkerhedslås m. detektion

Fra / Til kran nr.: 68 00 01/  
Oprettet: 18.03.2009  
Ændret:

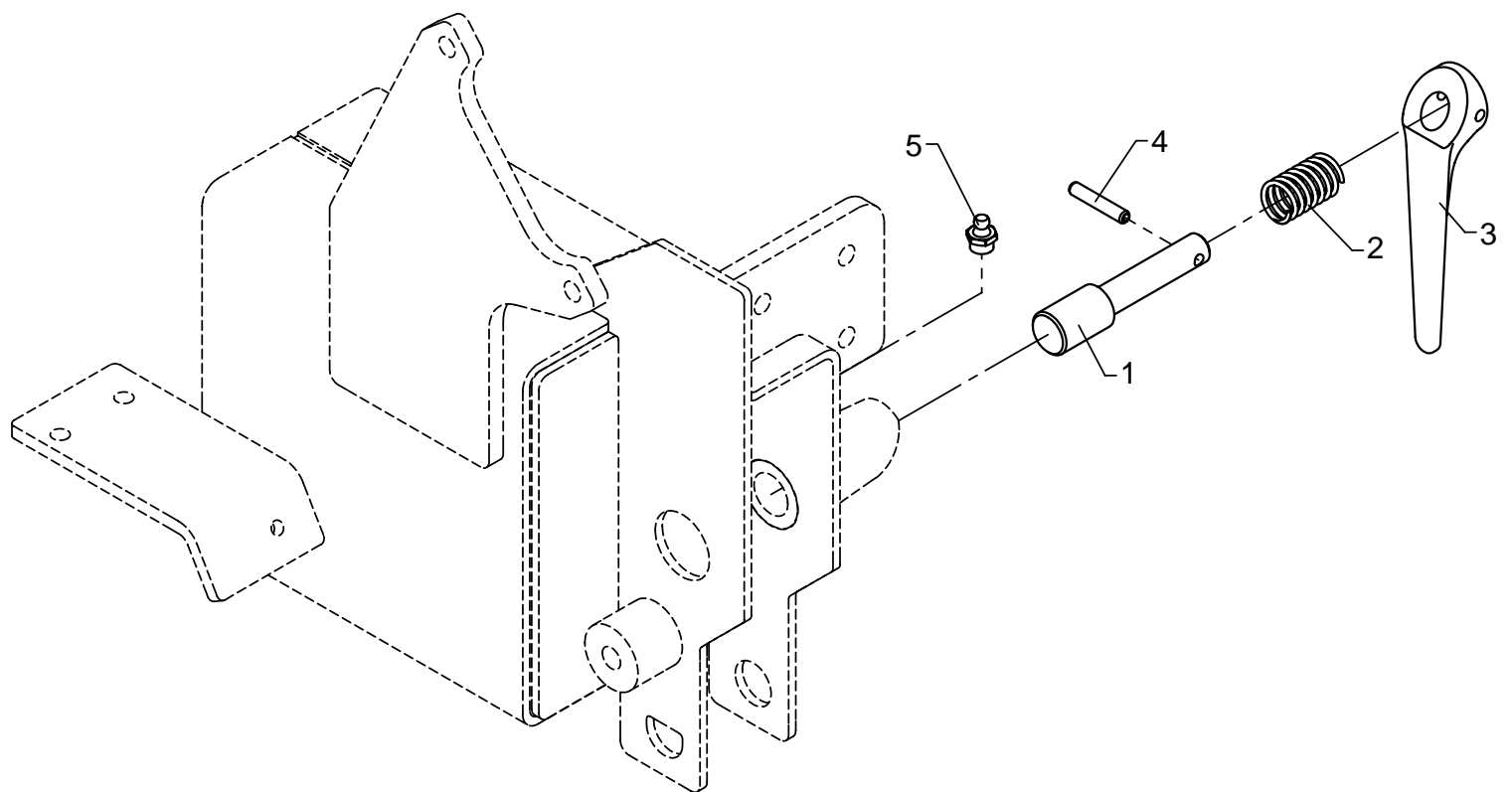
Pos.	Antal	Vare nr.	Beskrivelse	Bemærkning
1	1	1330072	Krog	
2	1	29238	Induktiv føler til støtteben	
3	1	27273	Kabelbinder sort 3,5x150mm	
4	1	1320223	Tap	
5	1	30890	Låsemøtrik galv. M12	M12
6	1	6323914	Bagplade	
7	1	31204	Rørspændestift rustfri Ø4X30	ø4 x 30
8	1	33473	Fjeder Rustfri	6179044
9	1	6323864	Fjederstyr	
10	3	31131	Facetskive galv. 12 mm.	12 mm
11	1	30178	Sætskrue galv. M12 x 35	M12 x 35
12	1	30860	Møtrik rustfri M12	M12
13	1	48406	Gummiknop	-40 mm



45604150

340K

Intern ref.: 1330180



**Støttebenslås**

Fra / Til kran nr.: 68 00 01/  
Oprettet: 01.06.2005  
Ændret:

---

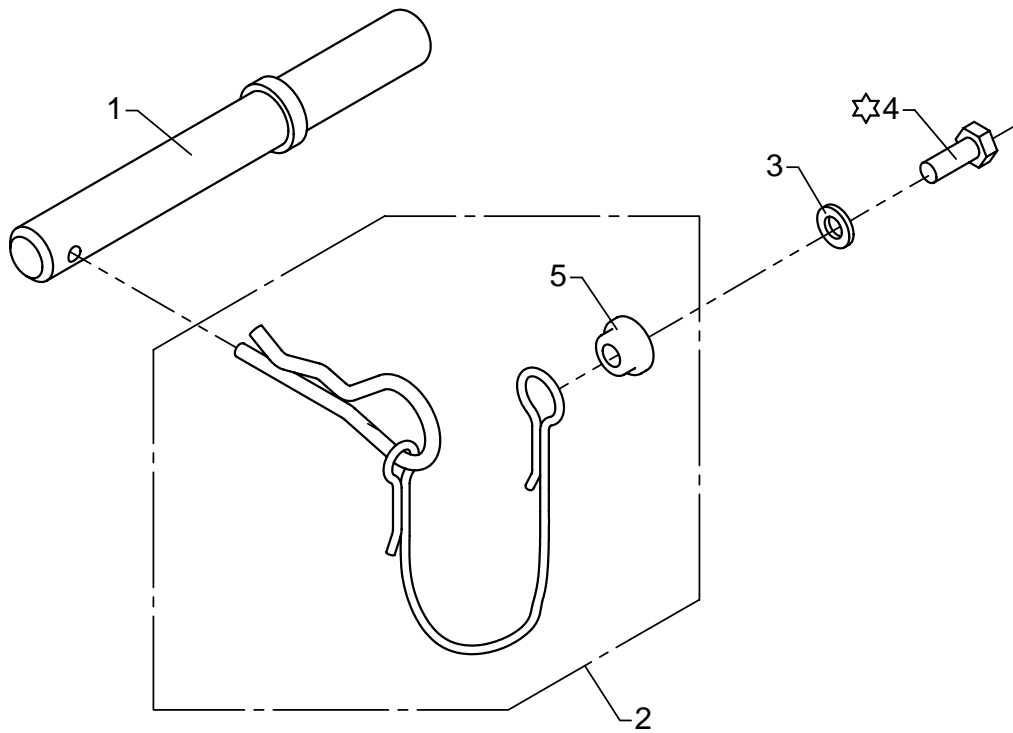
Pos.	Antal	Vare nr.	Beskrivelse	Bemærkning
1	1	1330205	Låsetap	
2	1	33367	Fjeder	6884924
3	1	1320221	Håndtag	
4	1	31586	Rørspændestift rustfri	ø5 x 30
5	1	31318	Smørenippel kabi DIN 71412	1/8" RG



# 340K

45604200

Intern ref.: 1320180



☆ Loctite 243

**Låsebolt for støtteben**

Fra / Til kran nr.: 68 00 01/  
Oprettet: 01.06.2005  
Ændret: 28.11.2007

Pos.	Antal	Vare nr.	Beskrivelse	Bemærkning
1	1	1320225	Bolt	
2	1	1320250	Wire, kpl.	
3	1	32302	Planskive rustfri 6mm	6 mm
4	1	30112	Sætskrue rustfri M 6 x 16	M6 x 16
5		63440	Skive	

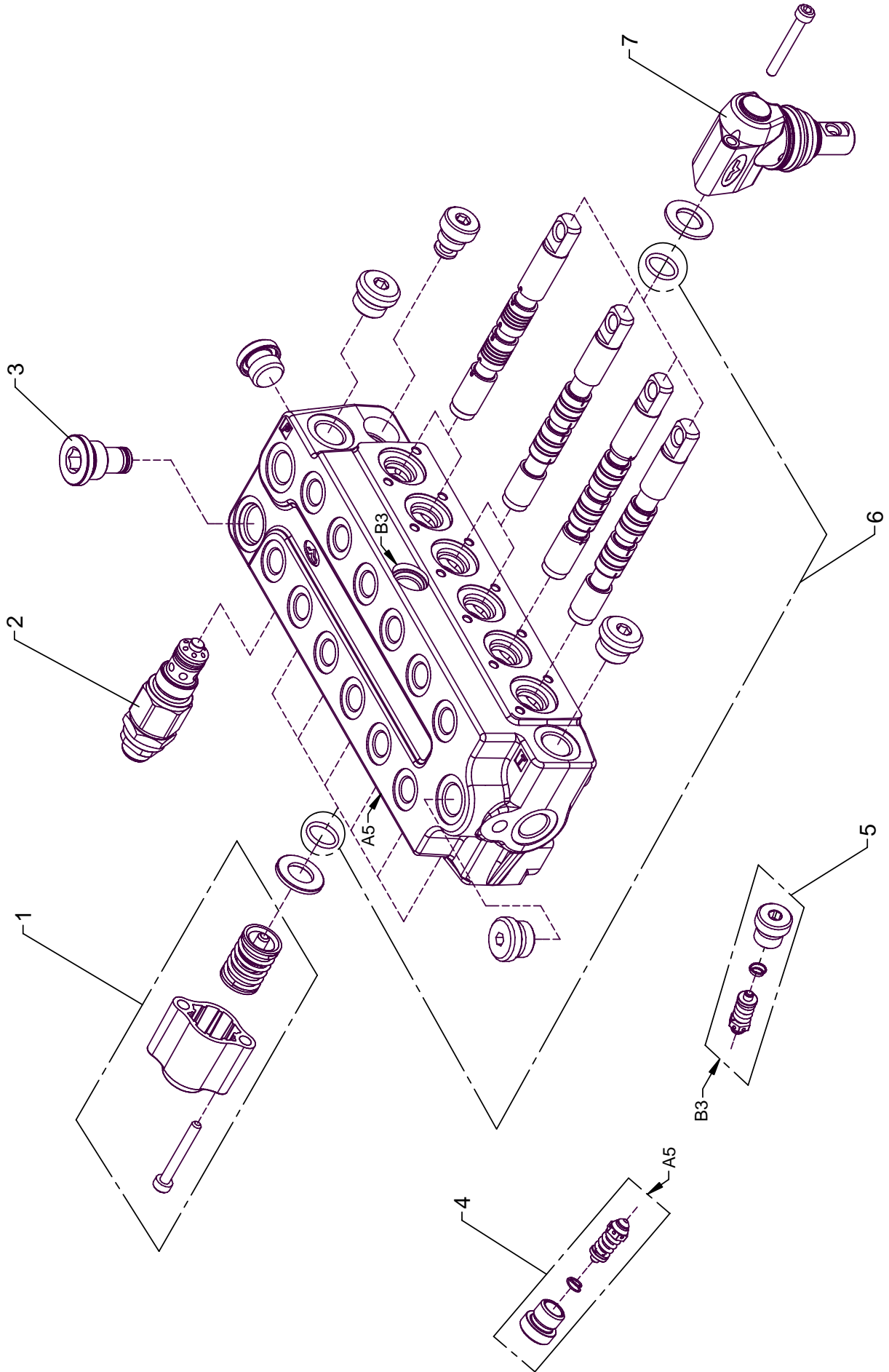




# 340K

45605010

Intern ref.: 59798



**Ventilblok SDM081**

Fra / Til kran nr.: 68 00 01 /

Oprettet: 01.06.2005

Ændret:

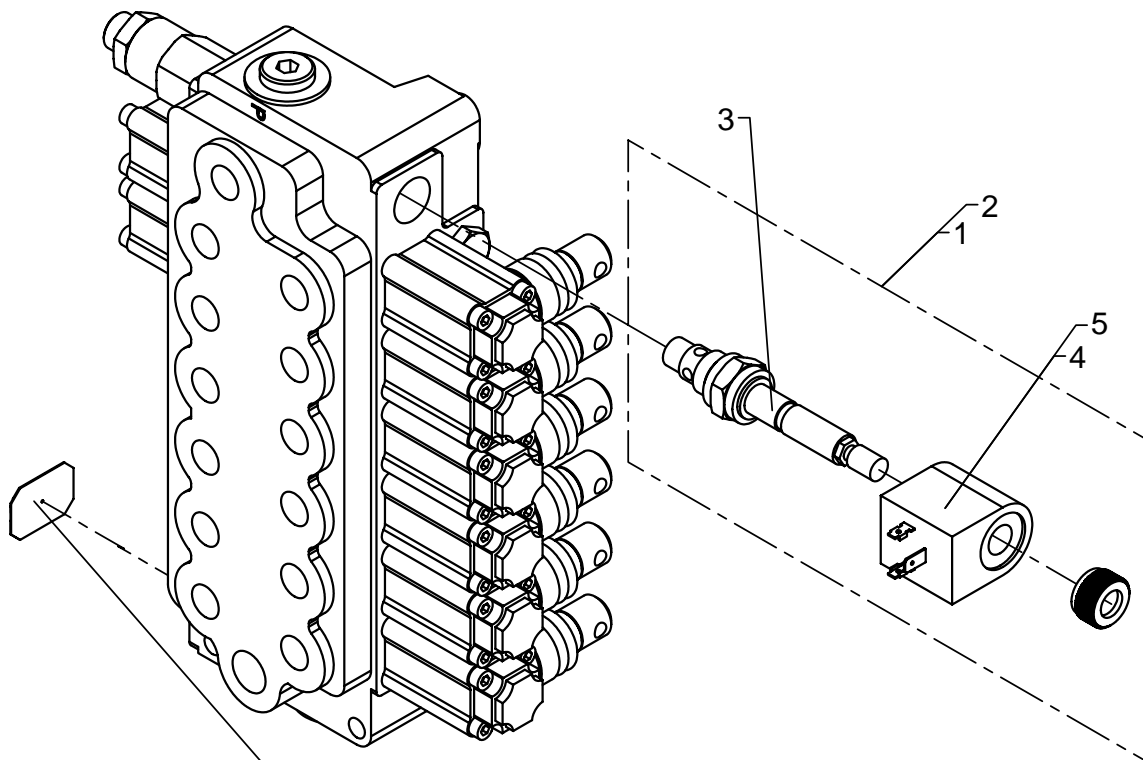
---

Pos.	Antal	Vare nr.	Beskrivelse	Bemærkning
1	1	55231	Gliderdæksel med fjedersæt	
2	1	55232	Hovedsikkerhedsventil	
3	1	55233	Prop	
4	1	55234	Chokventil	250 Bar
5	1	55236	Chokventil	120 Bar
6	1	55238	O-ring	
7	1	55235	Konsol for håndtag	

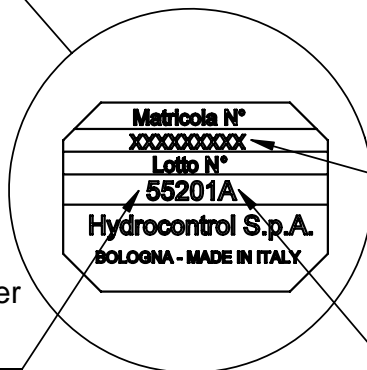


# 340K

Intern ref.: 6650083



DK: Indkøbsnr.  
 GB: Part no.  
 DE: Bestellnummer  
 FR: Référence  
 ES: Referencia



DK: Hydrocontrol batch nr.  
 GB: Hydrocontrol serial no.  
 DE: Hydrocontrol Seriennummer  
 FR: No. de serie Hydrocontrol  
 ES: Hydrocontrol matrícula

DK: Revision  
 GB: Revision  
 DE: Revision  
 FR: Révision  
 ES: Revisión

DK: For øvrige reservedele henvises til tegn. nr. 6650083  
 GB: With regard to other spare parts please see drawing no. 6650083  
 DE: Siehe Zeichnung Nr. 6650083 für Information über die übrigen Ersatzteile  
 FR: En ce qui concerne les autres pièces détachées veuillez consulter plan no. 6650083  
 ES: Véase dibujo número 6650083 por información sobre los demás recambios

**Ventilblok Hydrocontrol M50-6  
NEM-radiofjernstyring**Fra / Til kran nr.: 68 00 01 /  
Oprettet: 12.07.2006  
Ændret: 07.11.2006

---

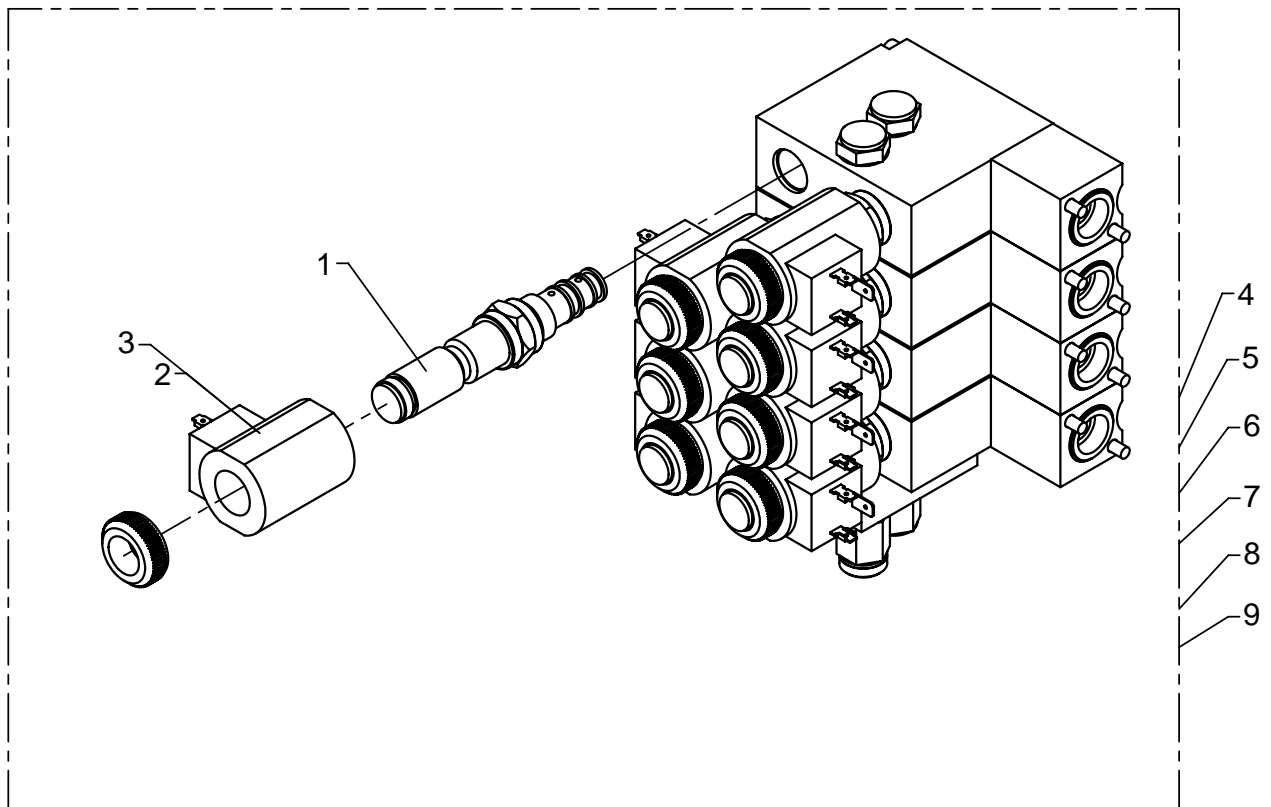
Pos.	Antal	Vare nr.	Beskrivelse	Bemærkning
	1	55216	Ventilblok Komplet	
1	1	55348	Dumpventil	12V
2	1	55347	Dumpventil	26V
3	1	55346	Ventilpatron	
4	1	55344	Spole	12V
5	1	55345	Spole	26V



# 340K

45605030

Intern ref.: 6650103



DK: For øvrige reservedele henvises til tegn. nr. 6650103

GB: With regard to other spare parts please see to drawing no. 6650103

DE: Siehe Zeichung Nr. 6650103 für information über die übrigen Ersatzteile

FR: En ce qui concerne les autres pièces détachées veuillez consulter plan no. 6650103

ES: Véase dibujo número 6650103 por información sobre los demás recambios

**Elektrohydraulisk Modulsæt,  
NEM-radiofjernstyring**

Fra / Til kran nr.: 68 00 01 /  
Oprettet: 13.07.2006  
Ændret:

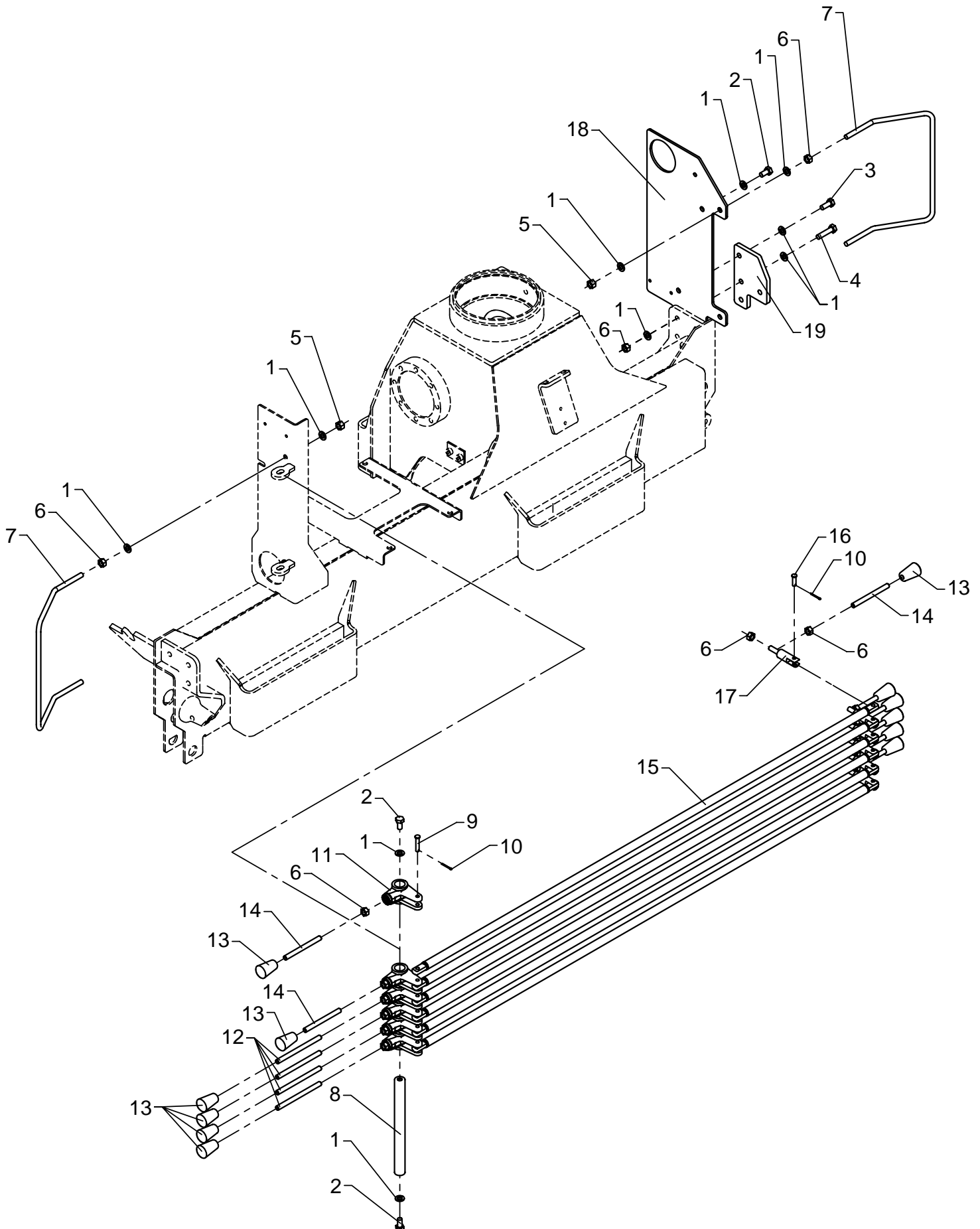
---

Pos.	Antal	Vare nr.	Beskrivelse	Bemærkning
1		55320	Ventilpatron	Proportional
2		55323	Magnetspole	12V, proportional
3		55321	Magnetspole	24V, proportional
4		55352	Elektrohydraulisk modulsæt	12V, 4 sektioner
5		55351	Elektrohydraulisk modulsæt	24V, 4 sektioner
6		55354	Elektrohydraulisk modulsæt	12V, 5 sektioner
7		55353	Elektrohydraulisk modulsæt	24V, 5 sektioner
8		55356	Elektrohydraulisk modulsæt	12V, 6 sektioner
9		55355	Elektrohydraulisk modulsæt	24V, 6 sektioner



# 340K

Intern ref.: 1330270



## Ventilkonsol og dobbeltstyring

Fra / Til kran nr.: 68 00 01 / 68 01 37

Oprettet: 01.06.2005

Ændret:

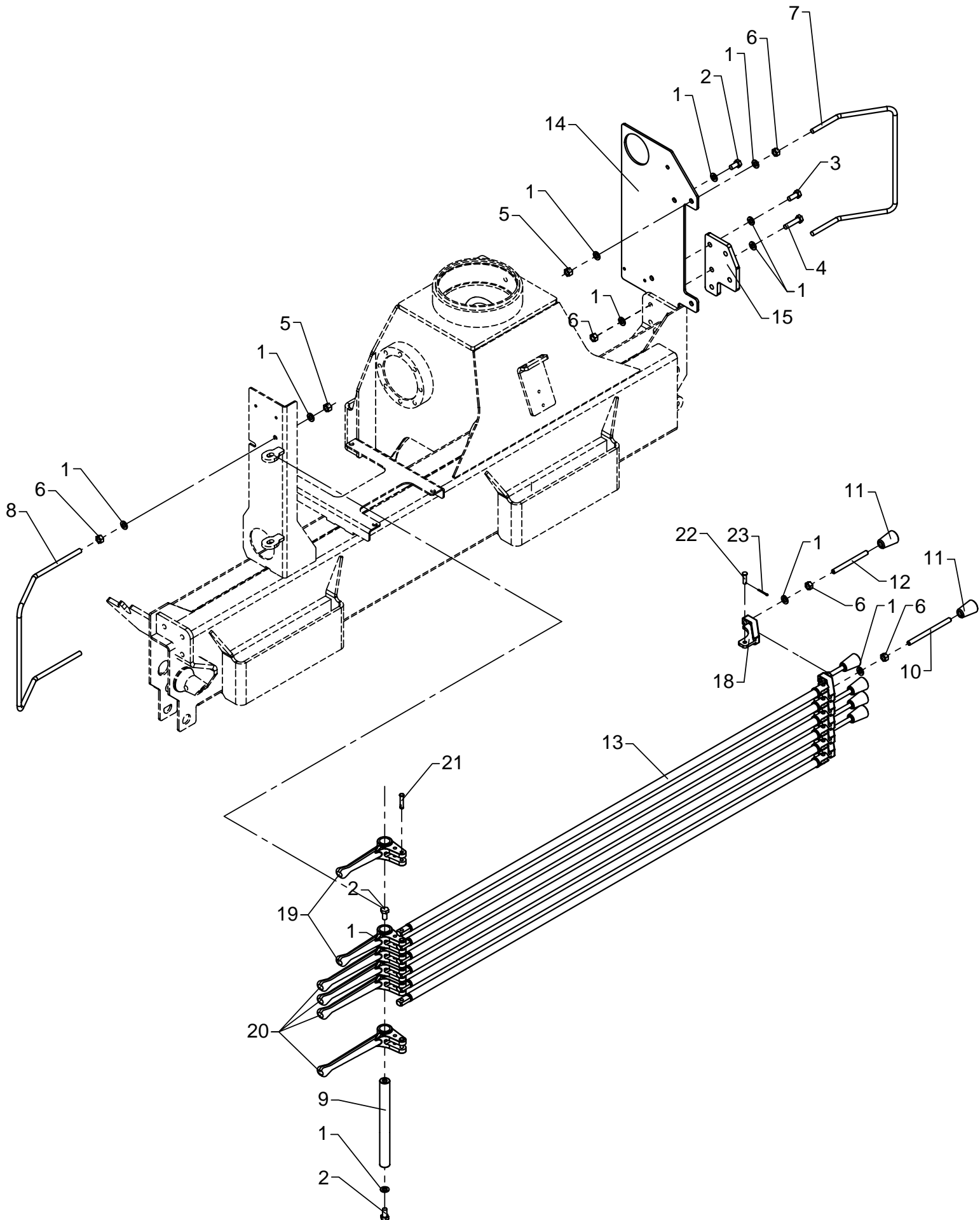
Pos.	Antal	Vare nr.	Beskrivelse	Bemærkning
1	18	31147	Planskive Rustfri	8 mm
2	3	30131	Sætskrue Rustfri	M8 x 16
3	1	30132	Sætskrue Rustfri	M8 x 20
4	3	30136	Sætskrue, Rustfri	M8 x 35
5	4	30886	Låsemøtrik, Rustfri+Delta seal	M8
6	25	30856	Møtrik, Rustfri Delta	M8
7	2	1330184	Bøjle	
8	1	1320237	Aksel, 6 sekt.	
9	6	31274	Splitbolt Elgalv/Hmf	ø6 x 30
10	12	31601	Split Rustfri	ø1,6 x 20
11	6	63965	Nav m.gev.bøs.	
12	8	1330187	Ventilhåndtag, langt, lige	
13	12	59224	Håndtagsknop	
14	4	1330185	Ventilhåndtag, kort, lige	
15	6	1320238	Forbindelsesstang	
16	6	31271	Splitbolt Elgalv/Hmf	ø6 x 20
17	6	27800	Gaffel, Aluminium	
18	1	1330182	Ventilkonsol	
19	1	1330183	Støtteplade f. ventilkonsol	





# 340K

Intern ref.: 1330270



## Ventilkonsol og dobbeltstyring

Fra / Til kran nr.: 68 01 38 /  
 Oprettet: 01.06.2005  
 Ændret: 15.05.2006

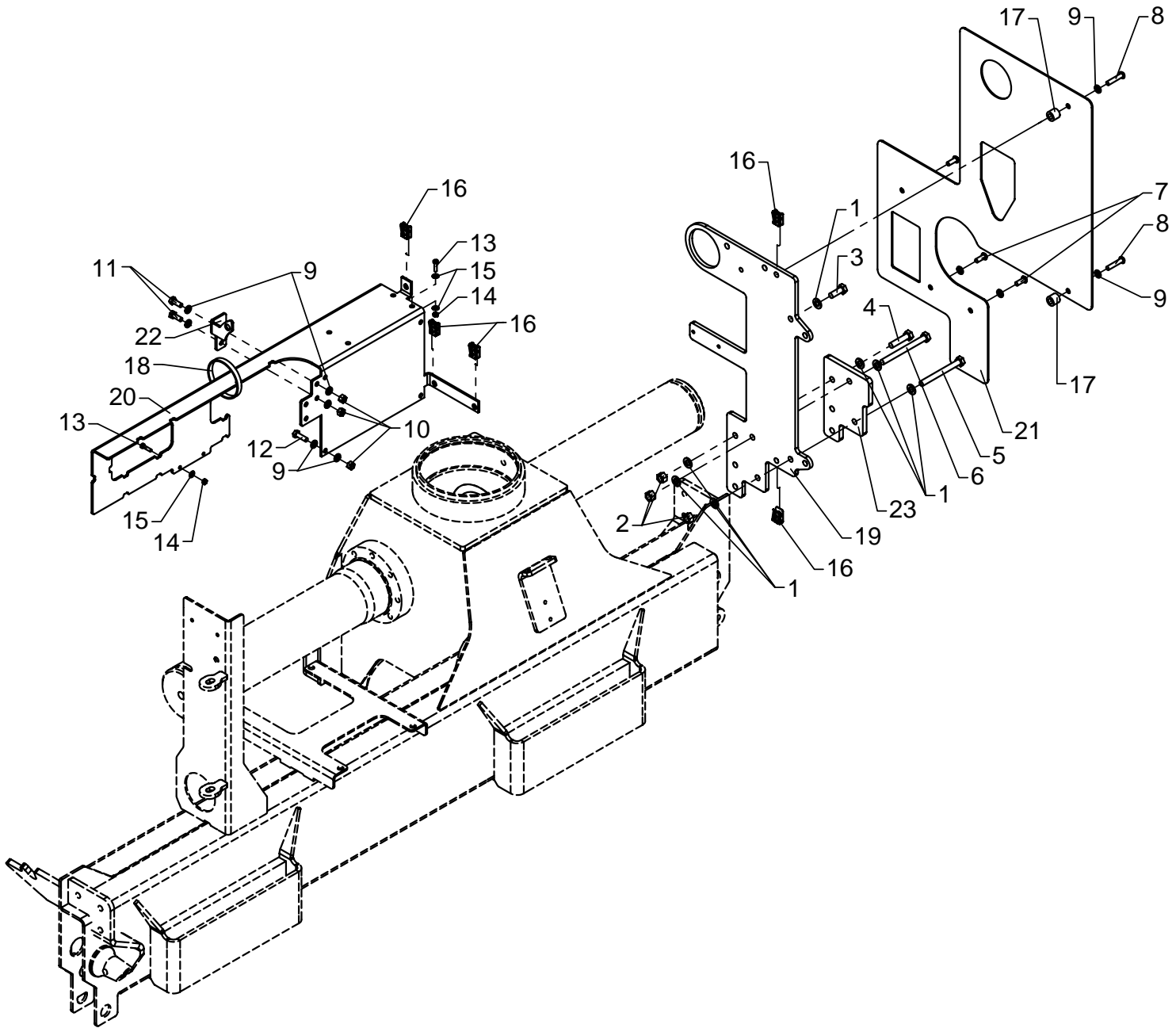
Pos.	Antal	Vare nr.	Beskrivelse	Bemærkning
1	24	31147	Planskive rustfri 8mm	8 mm
2	3	30131	Sætskrue rustfri M 8 x 16	M8 x 16
3	1	30132	Sætskrue rustfri M 8 x 20	M8 x 20
4	3	30136	Sætskrue, Rustfri	M8 x 35
5	4	30886	Låsemøtrik rustfri delta M 8	M8
6	13	30856	Møtrik rustfri delta M 8	M8
7	1	1330184	Bøjle	
8	1	1330272	Bøjle	
9	1	1330273	Aksel, 6 sekt.	
10	4	1330187	Ventilhåndtag, langt, lige	
11	6	59224	Håndtagsknop	
12	2	1330185	Ventilhåndtag, kort, lige	
13	6	1330271	Forbindelsesstang	
14	1	1330182	Ventilkonsol	
15	1	1330183	Støtteplade f. ventilkonsol	
18	6	63450	Adapter for dobbeltstyring	
19	2	63446	Håndtag for dobbelstyring	
20	4	63445	Håndtag for dobbelstyring	
21	6	63468	Pin med snaplås f. 32mm nav	
22	6	31271	Splitbolt elgalv. Ø 6 x 21	ø6 x 21
23	6	31601	Split Rustfri Ø 1,6 x 20	ø1,6 x 20



# 340K

45605110

Intern ref.: 1330280



# Sæt f. Ventilkonsol, NEM-radiofjernstyring

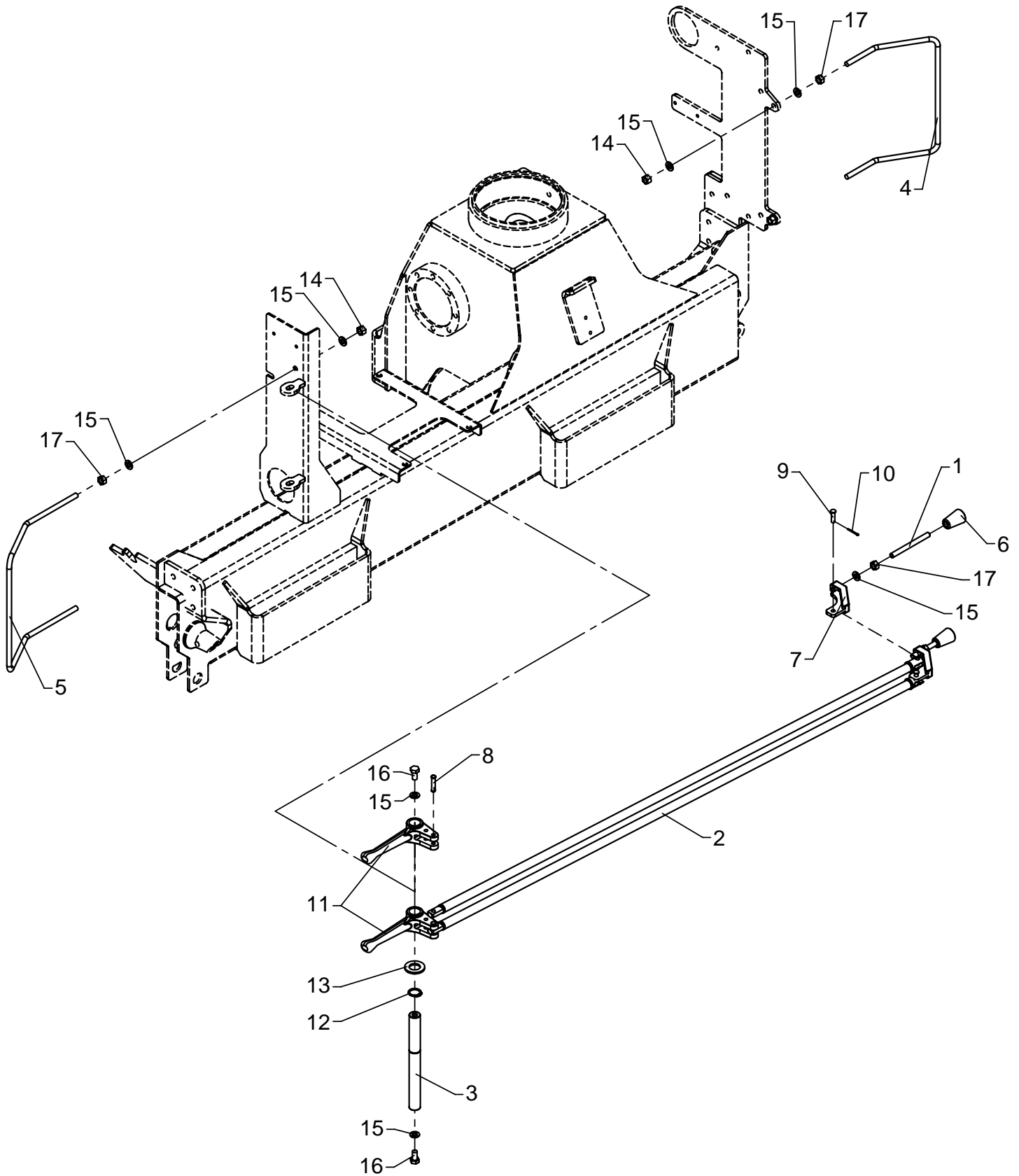
Fra / Til kran nr.: 68 00 01 /  
Oprettet: 16.06.2006  
Ændret: 07.11.2006

Pos.	Antal	Vare nr.	Beskrivelse	Bemærkning
1	13	31147	Planskive rustfri 8mm	8 mm
2	6	30886	Låsemøtrik rustfri delta M 8	M8
3	1	30133	Sætskrue rustfri M 8 x 22	M8 x 22
4	4	30136	Sætskrue rustfri M 8 x 35	M8 x 35
5	1	30143	Stålbolt rustfri M 8 x 80	M8 x 80
6	1	30144	Stålbolt rustfri M 8 x 90	M8 x 90
7	3	32222	Skrue Bh rustfri M 6 x 16	M6 x 16
8	2	32458	Cyl. Skrue Bh rustfri M 6 x 30	M6 x 30
9	17	32302	Planskive rustfri 6mm	6 mm
10	6	30884	Låsemøtrik rustfri delta M 6	M6
11	2	30112	Sætskrue rustfri M 6 x 16	M6 x 16
12	4	30113	Sætskrue rustfri M 6 x 20	M6 x 20
13	8	30794	Maskinskrue Ch rustfri M 4 x16	M4 x 16
14	8	30852	Møtrik rustfri M 4	
15	12	31188	Planskive rustfri 4mm	4 mm
16	5	31068	Møtrik clips M6 0,5 - 4,0 mm.	M6 0,5 - 4,0 mm.
17	2	64393	Bøsning 15/Ø8,2 x 13mm	
18	8	27275	Kabelbinder sort	
19	1	1330281	Ventilkonsol	
20	1	1330282	Konsol for fjernstyring	
21	1	1330283	Dækplade f. Ventilkonsol	
22	1	1330284	Beslag, Konsol for fjernstyrin	
23	1	1330285	Støtteplade f. ventilkonsol	



# 340K

Intern ref.: 1330290



# Dobbeltstyring, NEM-radiofjernstyring

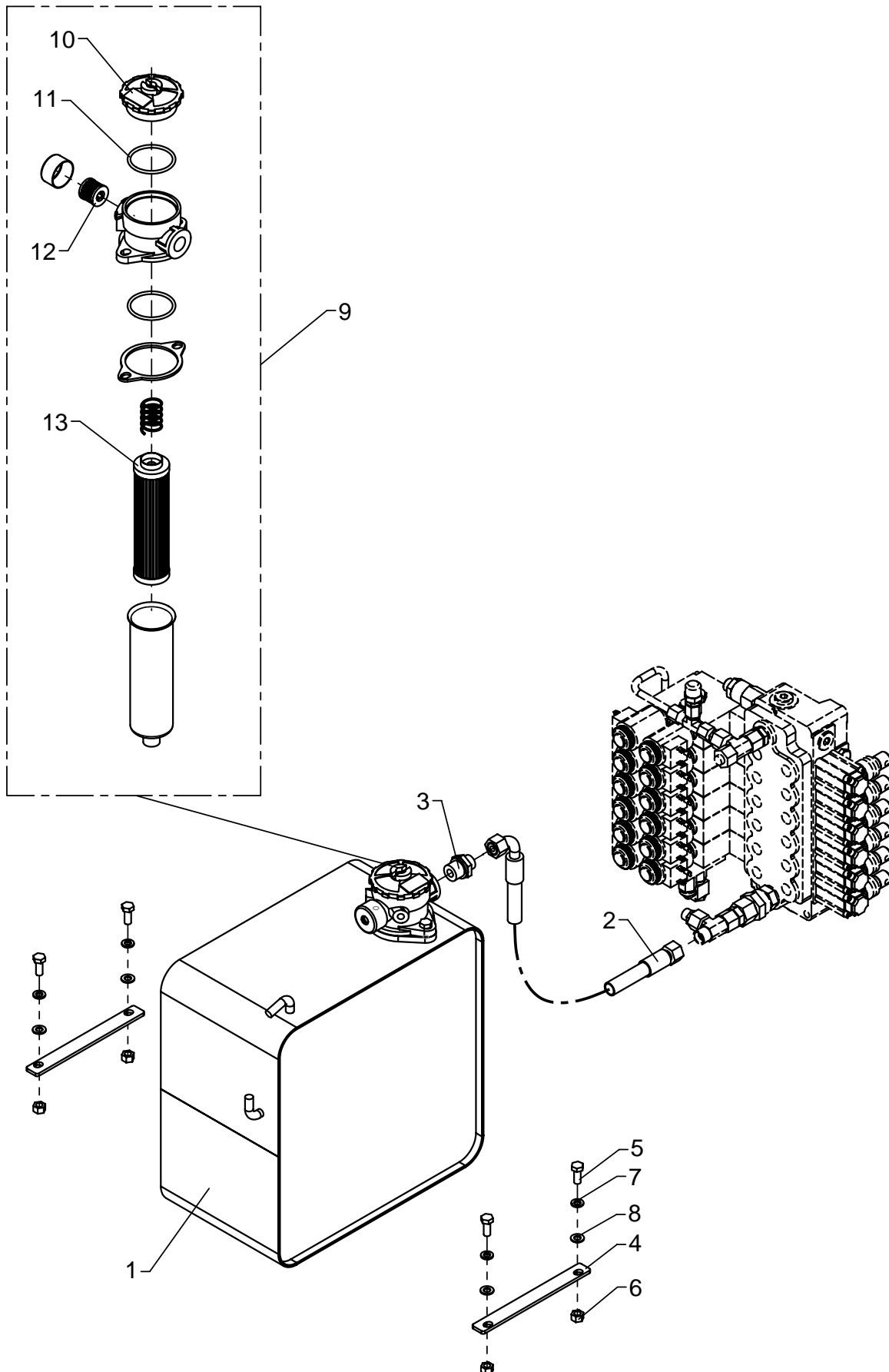
Fra / Til kran nr.: 68 00 01 /  
Oprettet: 16.06.2006  
Ændret:

Pos.	Antal	Vare nr.	Beskrivelse	Bemærkning
1	2	1330185	Ventilhåndtag, kort, lige	
2	2	1330291	Forbindelsesstang	
3	1	1330273	Aksel, 6 sekt.	
4	1	1330184	Bøjle	
5	1	1330272	Bøjle	
6	2	59224	Håndtagsknop	
7	2	63450	Adapter for dobbeltstyring	
8	2	63468	Pin med snaplås f. 32mm nav	
9	2	31271	Splitbolt elgalv. Ø 6 x 21	ø6 x 21
10	2	31601	Split Rustfri Ø 1,6 x 20	ø1,6 x 20
11	2	63446	Håndtag for dobbeltstyring	
12	1	33107	Seegerring dacromet 500 U 19	19U
13	1	31132	Facetskive, galv.	18 mm
14	4	30886	Låsemøtrik rustfri delta M 8	M8
15	12	31147	Planskive rustfri 8mm	8 mm
16	2	30131	Sætskrue rustfri M 8 x 16	M8 x 16
17	6	30856	Møtrik rustfri delta M 8	M8



# 340K

Intern ref.: 1320910



**Hydraulisk system, pumpe og tank,  
NEM-radiofjernstyring**Fra / Til kran nr.: 68 00 01 /  
Oprettet: 21.06.2006  
Ændret:

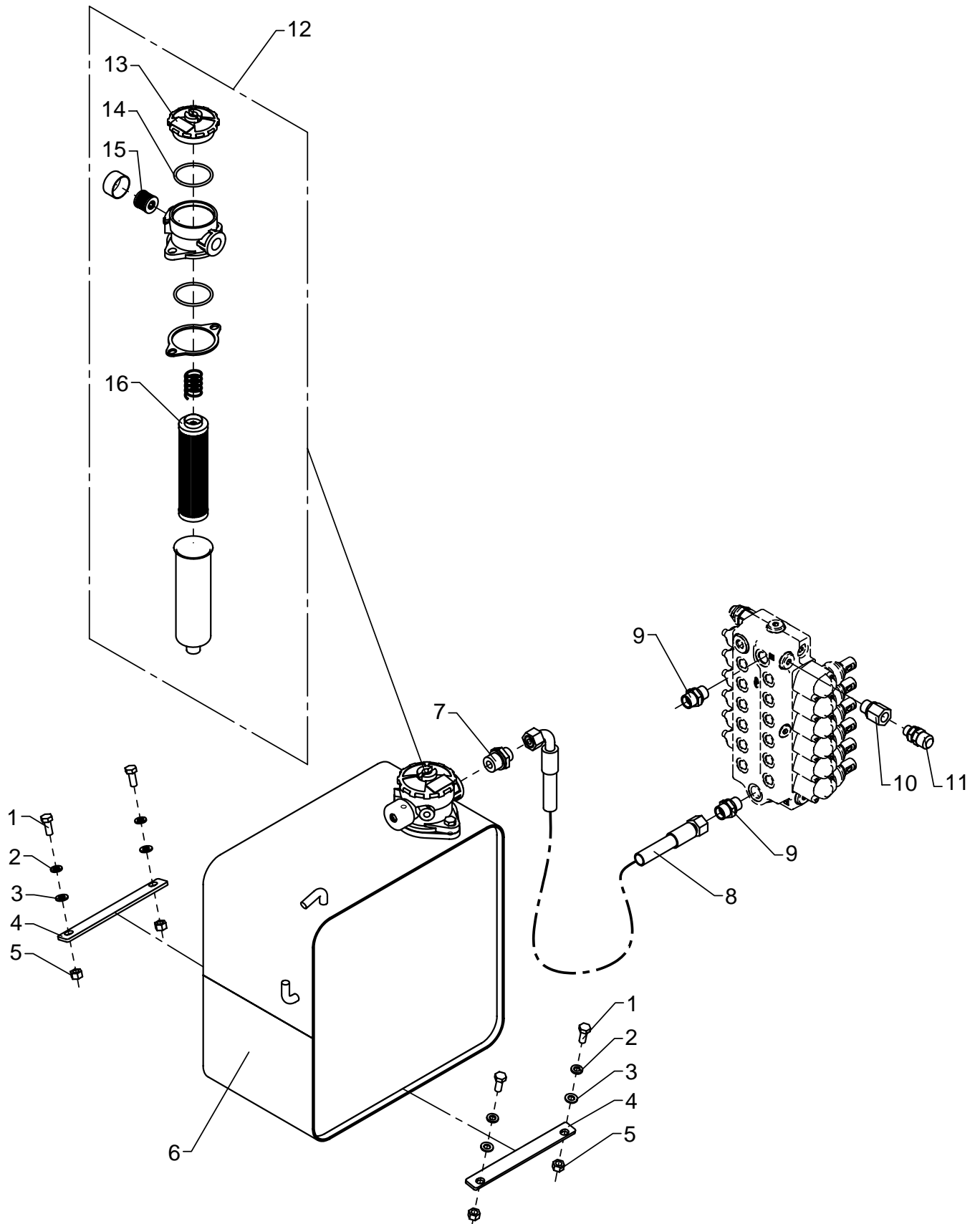
Pos.	Antal	Vare nr.	Beskrivelse	Bemærkning
1	1	59336	Olietank kpl. med filter K340	
2	1	0017300	Slange 3/8" x 850 mm v/o	3/8" x 850 V/O
3	1	25108	Lige forskrunding	GES 12 L/R 1/2-WD
4	2	1330177	Tankbeslag	
5	4	30132	Sætskrue rustfri M 8 x 20	M8 x 20
6	4	30886	Låsemøtrik rustfri delta M 8	M8
7	4	31155	Fjederskive rustfri 8mm	8 mm
8	4	31147	Planskive rustfri 8mm	8 mm
9		58401	Returfilter komplet	
10		58404	Dæksel	
11		20235	O-ring	
12		58403	Luftfilter	
13		58402	Filterindsats	





# 340K

Intern ref.: 1320800



## Pumpekreds med tank

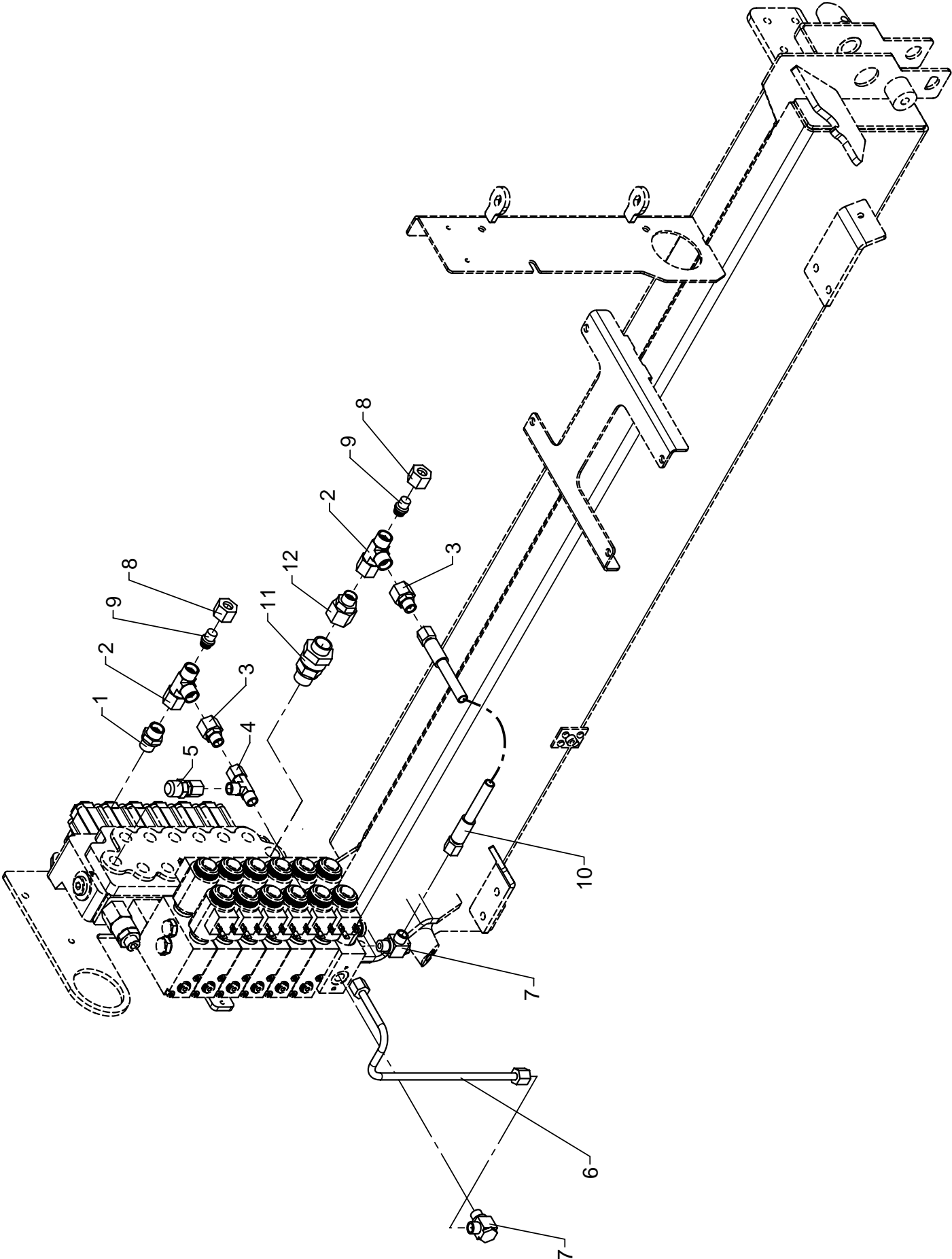
Fra / Til kran nr.: 68 00 01 /  
 Oprettet: 01.06.2005  
 Ændret: 16.05.2006

Pos.	Antal	Vare nr.	Beskrivelse	Bemærkning
1	4	30132	Sætskrue rustfri M 8 x 20	M8 x 20
2	4	31155	Fjederskive rustfri 8mm	8 mm
3	4	31147	Planskive rustfri 8mm	8 mm
4	2	1330177	Tankbeslag	
5	4	30886	Låsemøtrik rustfri delta M 8	M8
6	1	59336	Olietank kpl. med filter K340	
7	1	25108	Lige forskruning	GES 12 L/R 1/2-WD
8	1	0017300	Slange 3/8" x 850 mm v/o	3/8" x 850 v/o
9	2	25127	Lige Forskruning	GES 12 LR-WD
10	1	25225	Reduktionsforskruning	RED-R 3/8-WD/R 1/4
11	1	26103	Testnippel	
12		58401	Returfilter komplet	
13		58404	Dæksel	
14		20235	O-Ring	
15		58403	Lufffilter	
16		58402	Filterindsats	



# 340K

Intern ref.: 1330470



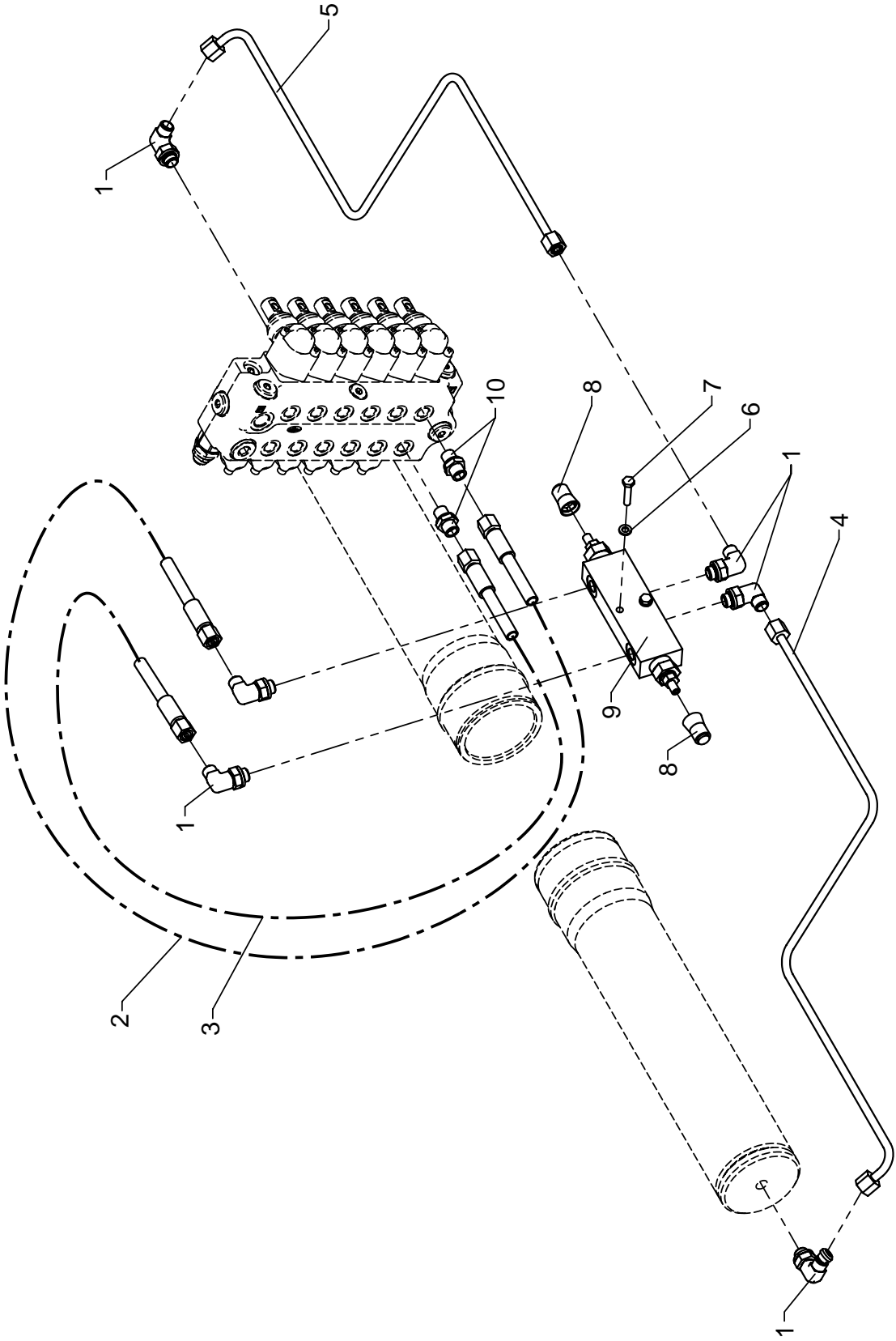
**Hydraulisk system, pumpe,  
NEM-radiofjernstyring**Fra / Til kran nr.: 68 00 01 /  
Oprettet: 21.06.2006  
Ændret:

Pos.	Antal	Vare nr.	Beskrivelse	Bemærkning
1	1	25127	Lige Forskruning	GES 12 LR-WD
2	2	25270	L-Forskruning	ELSD 12 L
3	2	26101	Reduktionsforskruning	REDSDN 12/8 L
4	1	25249	L-Forskruning	ELVD 8 L
5	1	26148	Testnippel 8L 14x1,5	
6	1	1298134	Rør for pilotolie, HC-M50	
7	2	25113	Banjoforskruning	RSWV 8 LR
8	2	25183	Omløber	M12 L
9	2	26180	Slutprop	VSD 12 L
10	1	62536	Slange Trellpac I	1/4 x 350 L/L
11	1	55242	Kontraventil	120Y - 1/2", 6 bar
12	1	25141	Reduktionsforskruning	REDVDN 15/12 L



# 340K

Intern ref.: 1320710



**Hydraulisk system, sving**

Fra / Til kran nr.: 68 00 01 /  
Oprettet: 01.06.2005  
Ændret:

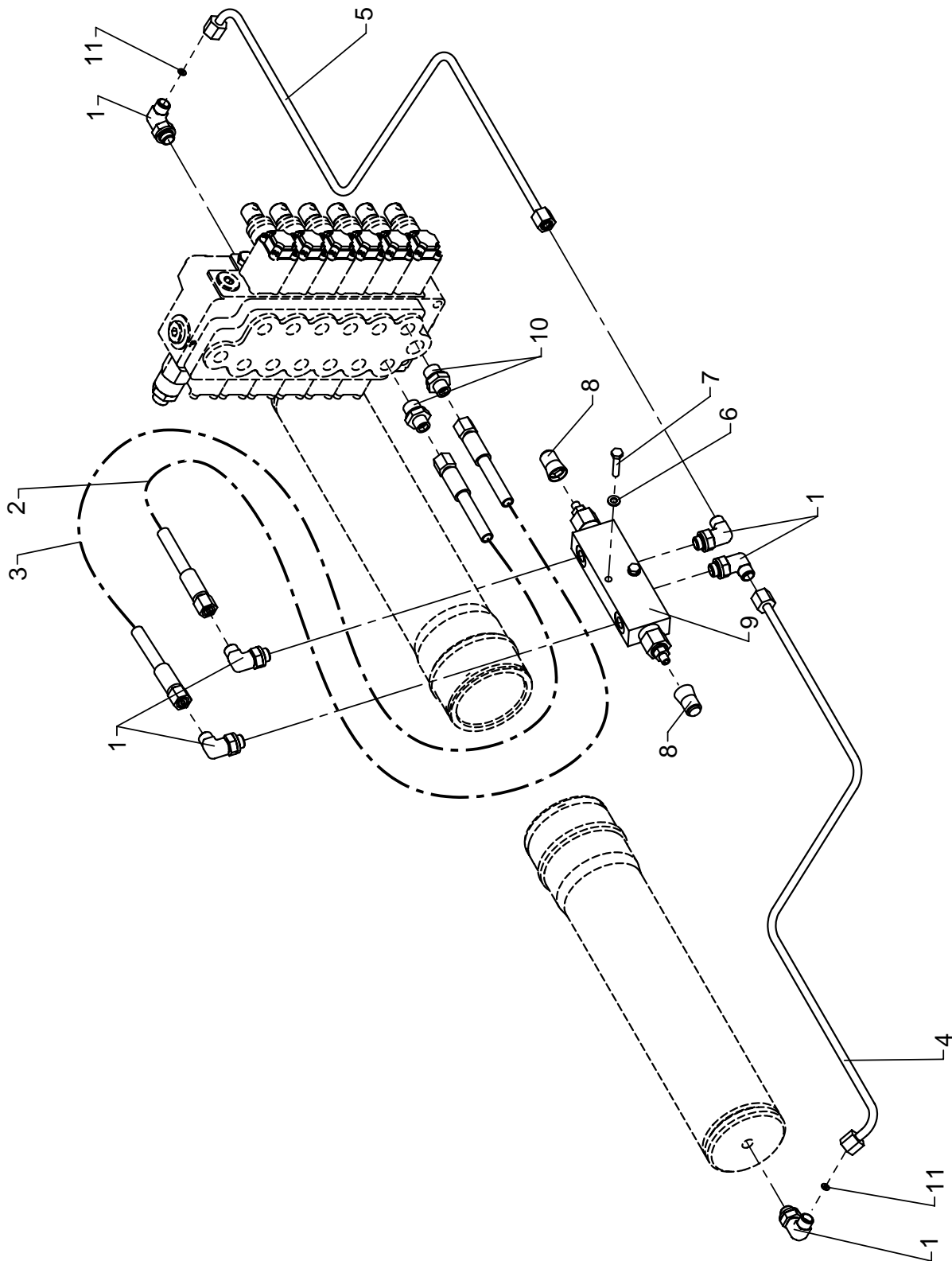
---

Pos.	Antal	Vare nr.	Beskrivelse	Bemærkning
1	6	26898	Vinkelindskruning	
2	1	56321	Slange	1/4 x 300 L/L
3	1	62498	Slange Trellpac I	1/4 x 370 L/L
4	1	1320375	Rør, kort	
5	1	1320359	Rør, kort	
6	2	32302	Planskive rustfri 6mm	6 mm
7	2	30115	Stålbolt rustfri M 6 x 30	M6 x 30
8	2	59048	Låsehætte	
9	1	58481	Lastholdeventil	
10	2	25109	Lige Forskruning	GES 8 LR-WD



# 340K

Intern ref.: 1320890



**Hydraulisk system, sving, (LHV),  
NEM-radiofjernstyring**Fra / Til kran nr.: 68 00 01 /  
Oprettet: 16.06.2006  
Ændret:

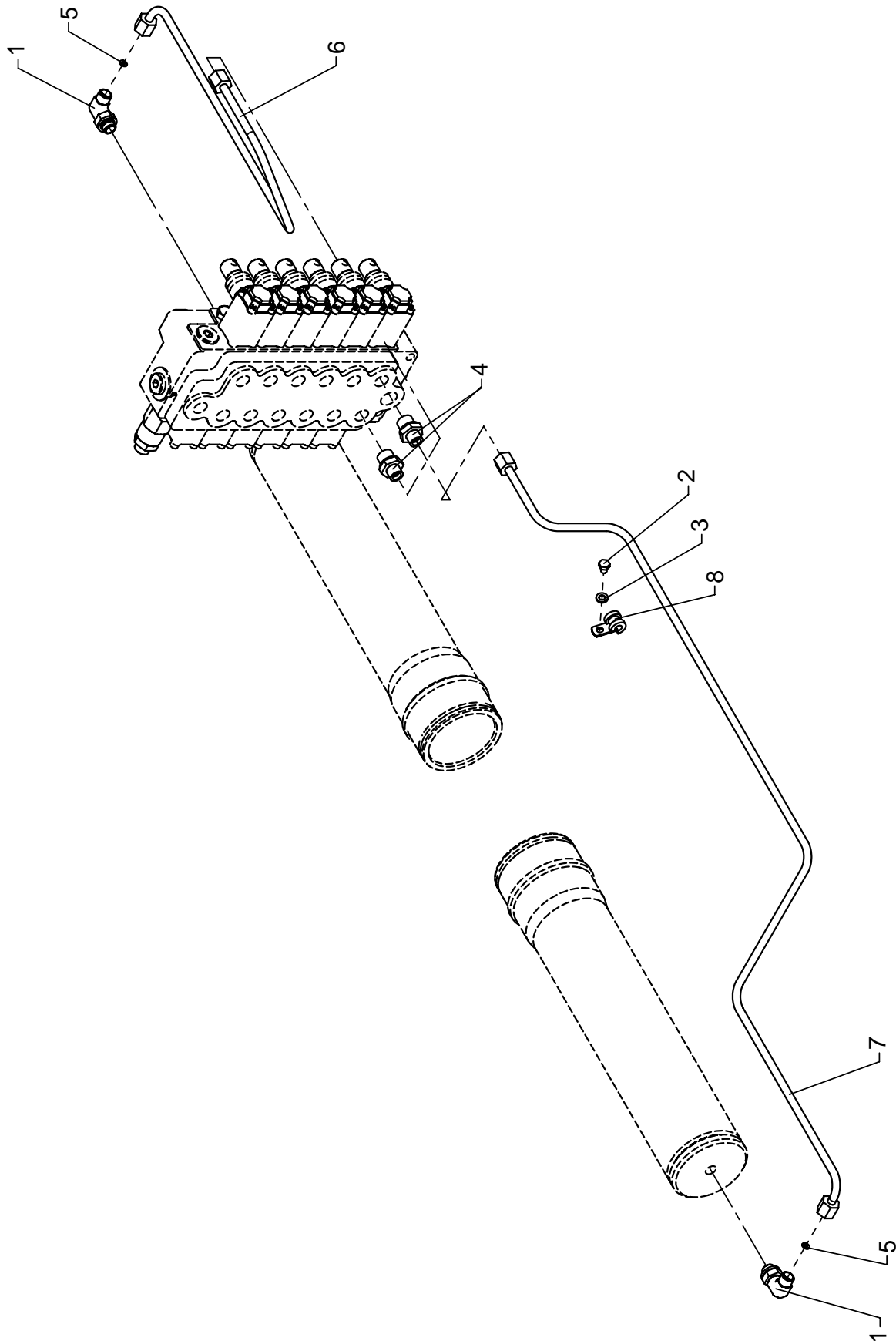
Pos.	Antal	Vare nr.	Beskrivelse	Bemærkning
1	6	26898	Vinkelindskruning	8 mm - 1/4"
2	1	56321	Slange	1/4 x 300 L/L
3	1	62498	Slange Trelpac I	1/4 x 370 L/L
4	1	1320375	Rør, kort	
5	1	1320359	Rør, kort	
6	2	32302	Planskive rustfri 6mm	6 mm
7	2	30115	Stålbolt rustfri M 6 x 30	M6 x 30
8	2	59048	Låsehætte	
9	1	55222	Lastholdeventil	
10	2	25244	Lige Forskruning	GES 8 L/R 3/8-WD
11	2	60960	Drøvleskive Ø8,0/Ø1,0 x 1,0 mm	





# 340K

Intern ref.: 1320900



**Hydraulisk system, sving,  
NEM-radiofjernstyring**Fra / Til kran nr.: 68 00 01 /  
Oprettet: 16.06.2006  
Ændret:

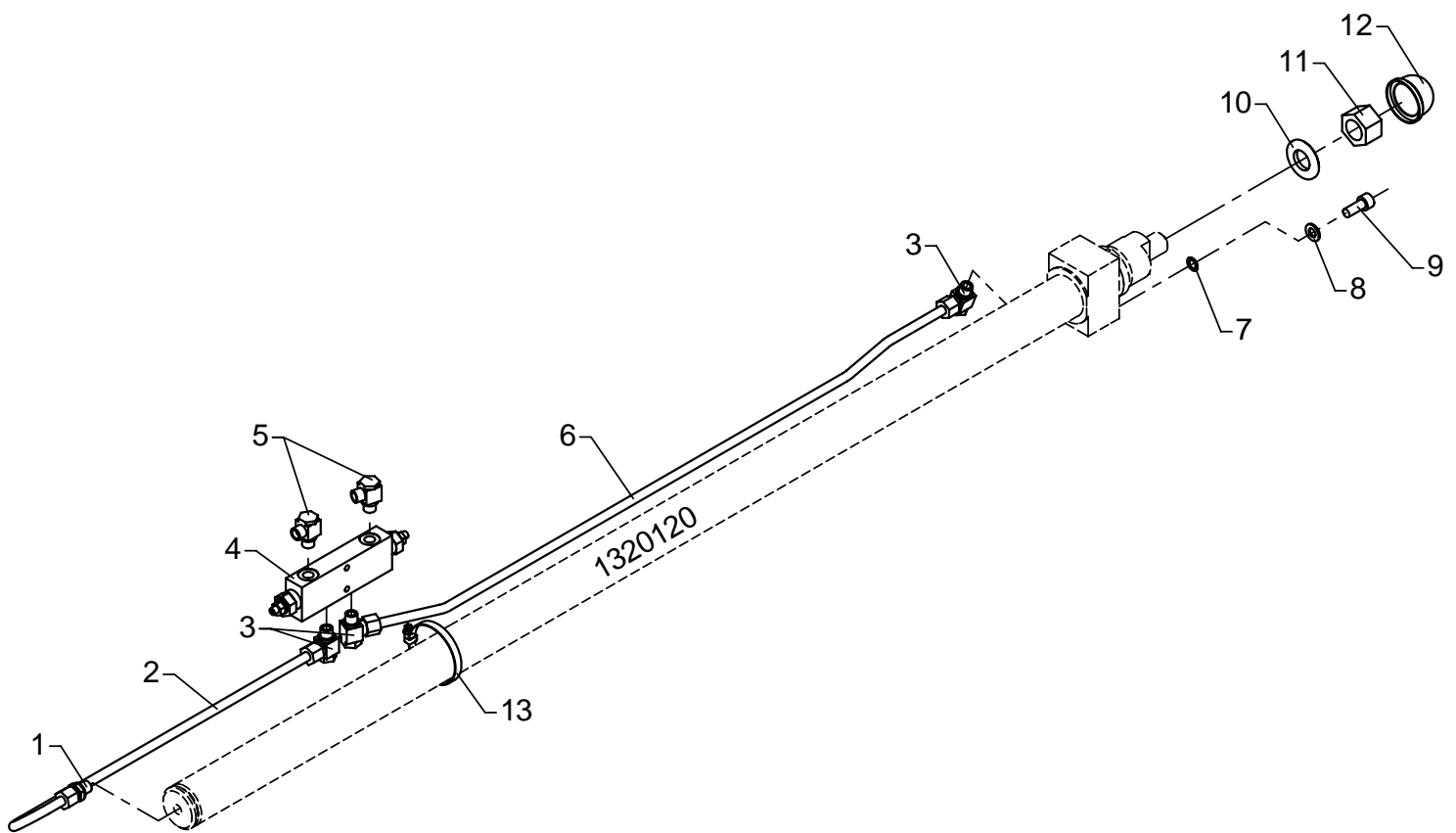
Pos.	Antal	Vare nr.	Beskrivelse	Bemærkning
1	2	26898	Vinkelindskruning	8 mm - 1/4"
2	1	30109	Sætskrue rustfri M 6 x 8	M6 x 8
3	1	32302	Planskive rustfri 6mm	6 mm
4	2	25244	Lige Forskruning	GES 8 L/R 3/8-WD
5	2	60960	Drøvleskive Ø8,0/Ø1,0 x 1,0 mm	
6	1	1320901	Rør	
7	1	1320902	Rør	
8	1	31445	Gummiophæng 6-8 mm.	



# 340K

45605360

Intern ref.: 1320290



**Montagedele, udliggercylinder, K1**

Fra / Til kran nr.: 68 00 01  
Oprettet: 01.06.2005  
Ændret: 16.05.2006

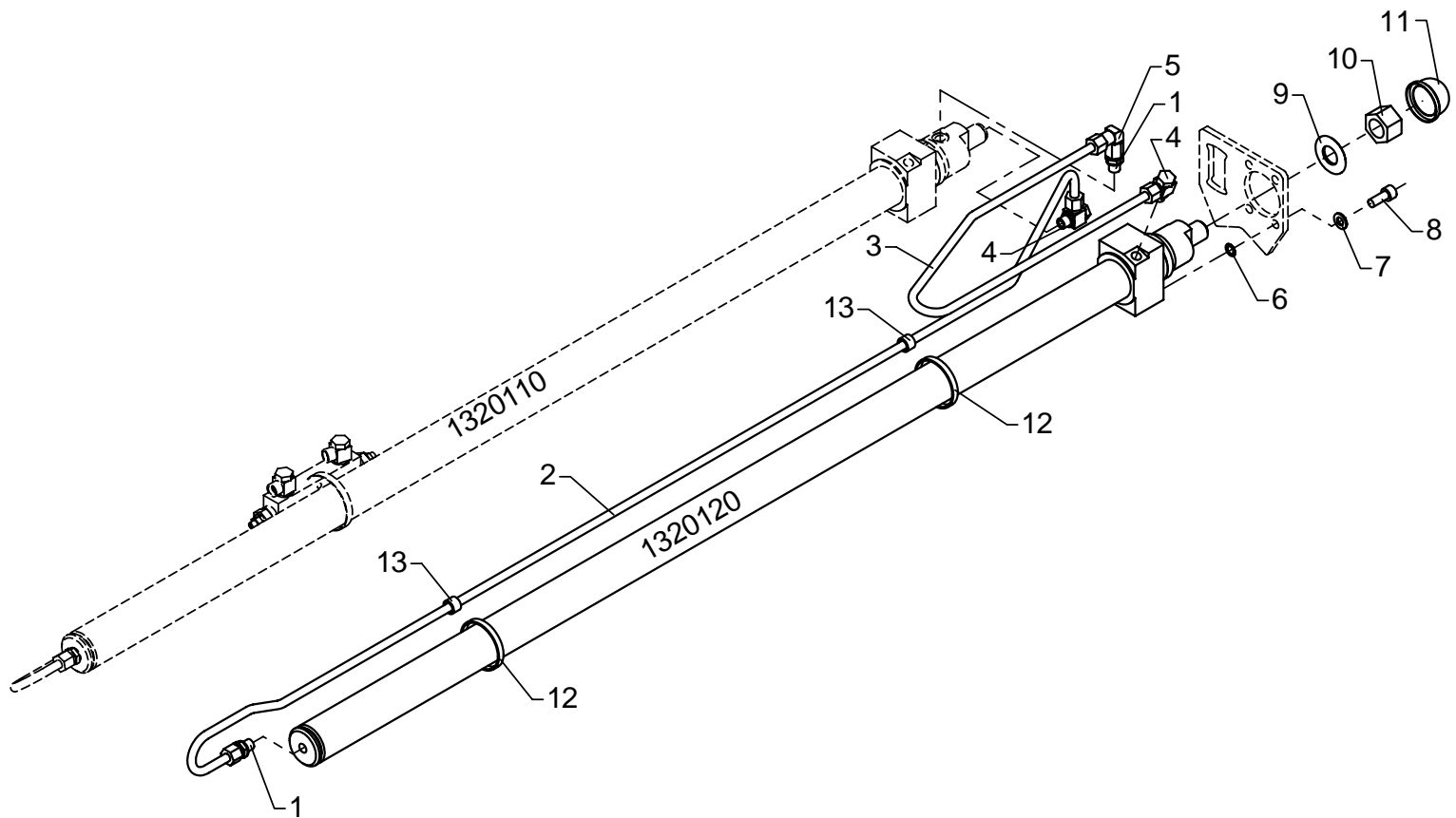
Pos.	Antal	Vare nr.	Beskrivelse	Bemærkning
1	1	25121	Lige Forskruning	GEV 10 LR-WD
2	1	1320258	Rør, K1 ud	
3	3	25123	Banjoforskruning	P-RSWV 10 LR
4	1	58482	Lastholdeventil	
5	2	25113	Banjoforskruning	RSWV 8 LR
6	1	1320257	Rør, K1 ind	
7	8	31765	Passkive rustfri Ø10x16x0,2	PS 10 x 16 x 0,2
8	4	31565	Planskive rustfri 10mm	10 mm
9	4	30453	Cyl.Skrue delta pro. MC10 x 25	MC10 x 25
10	1	1320171	Skive	
11	1	31051	Låsemøtrik galv. M24 x 2	M24 x 2
12	1	64380	Møtrikafdækning M24	
13	1	31500	Spændebånd ø 52 - 76	



45605361

# 340K

Intern ref.: 1320300



**Montagedele, udliggercylinder, K2**

Fra / Til kran nr.: 68 00 01 /  
Oprettet: 01.06.2005  
Ændret:

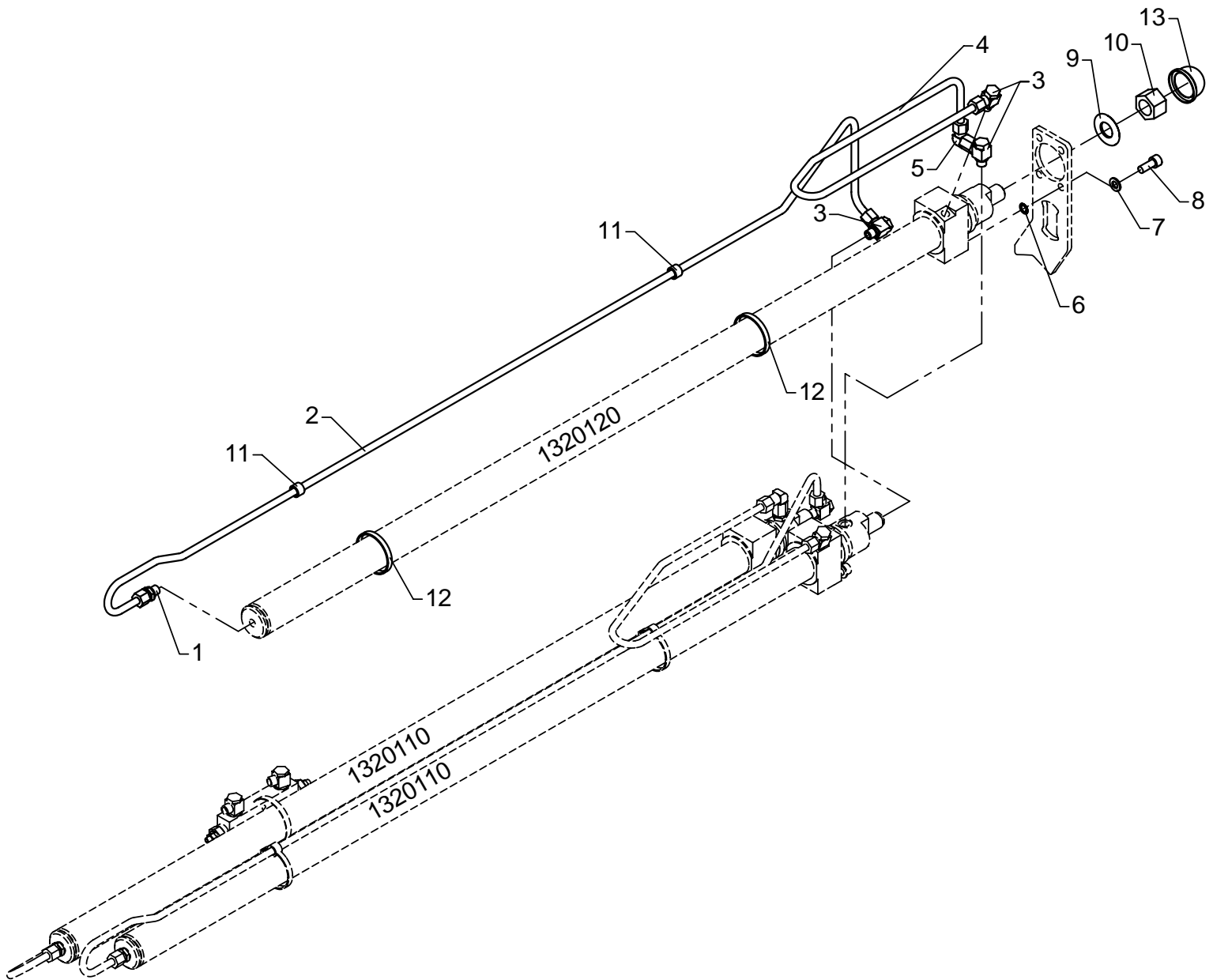
Pos.	Antal	Vare nr.	Beskrivelse	Bemærkning
1	2	25121	Lige Forskruning	GEV 10 LR-WD
2	1	1320261	Rør, K2 ud	
3	1	1320259	Rør, K2 ind	
4	2	25123	Banjoforskruning	P-RSWV 10 LR
5	1	25120	Vinkelforskruning	P-EWV 10 L-SV
6	8	31765	Passkive Rustfri	PS 10 x 16 x 0,2
7	4	31565	Planskive rustfri 10mm	10 mm
8	4	30453	Cyl.Skrue m/indv.6kt. Dacromet	MC10 x 25
9	1	1320171	Skive	
10	1	31051	Låsemøtrik Galv	M24 x 2
11	1	64380	Møtrikafdækning, sort	
12	2	27275	Kabelbinder sort	
13	2	62493	Plasticslange	12 mm



# 340K

45605362

Intern ref.: 1320310



**Montagedele, udliggercylinder, K3**

Fra / Til kran nr.: 68 00 01 /  
Oprettet: 01.09.2005  
Ændret:

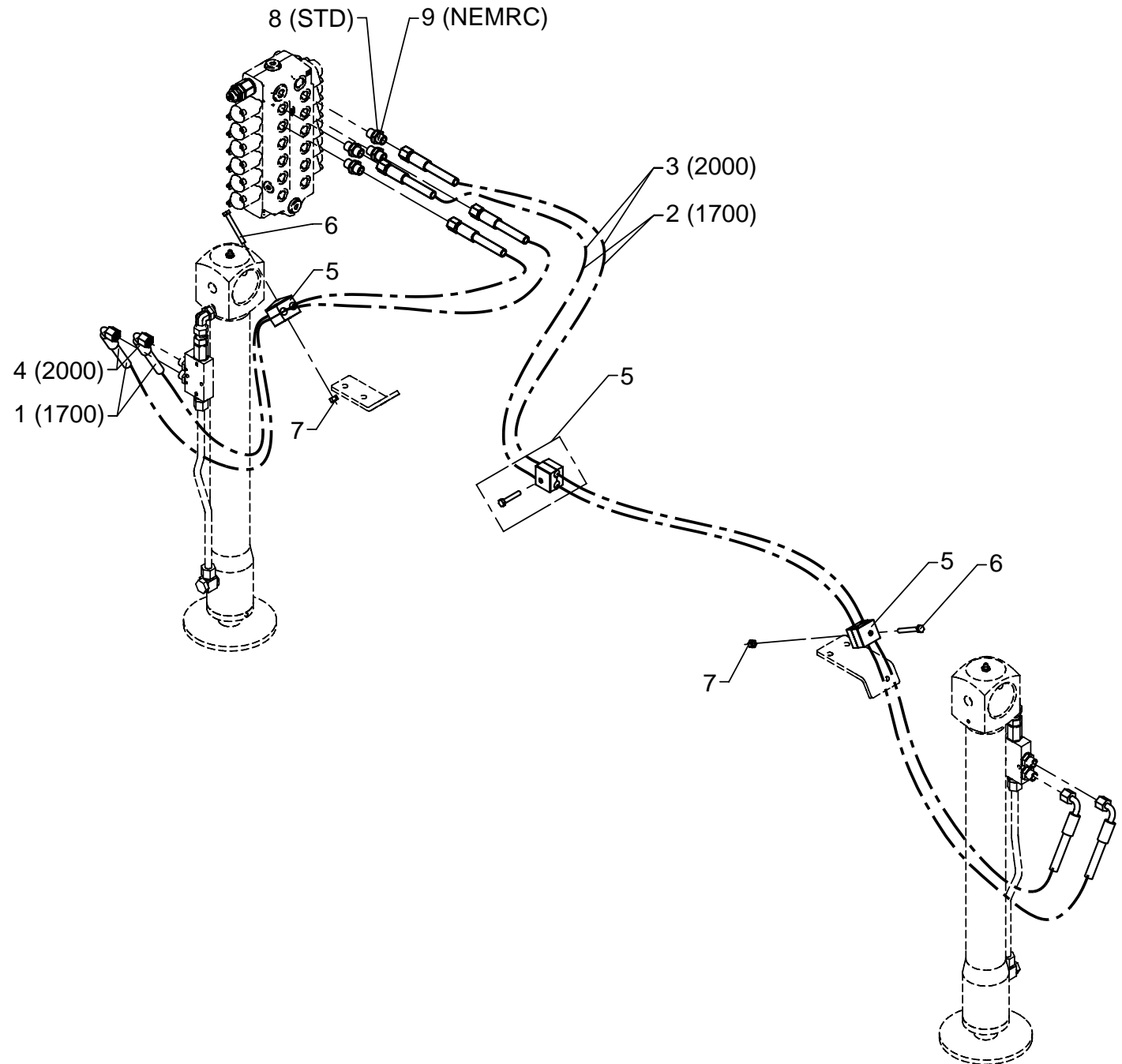
Pos.	Antal	Vare nr.	Beskrivelse	Bemærkning
1	1	25121	Lige Forskruning	GEV 10 LR-WD
2	1	1320263	Rør, K3 ud	
3	3	25123	Banjoforskruning	P-RSWV 10 LR
4	1	1320262	Rør, K3 ind	
5	1	25120	Vinkelforskruning	P-EWV 10 L-SV
6	8	31765	Passkive Rustfri	PS 10 x 16 x 0,2
7	4	31565	Planskive rustfri 10mm	10 mm
8	4	30453	Cyl.Skrue m/indv.6kt. Dacromet	MC10 x 25
9	1	1320171	Skive	
10	1	31051	Låsemøtrik Galv	M24 x 2
11	2	62493	Plasticslange	12 mm
12	2	27275	Kabelbinder sort	
13	1	64380	Møtrikafdækning, sort	





# 340K

Intern ref.: 1320730



**Hydraulisk system, støtteben**

Fra / Til kran nr.: 68 00 01 /

Oprettet: 01.06.2005

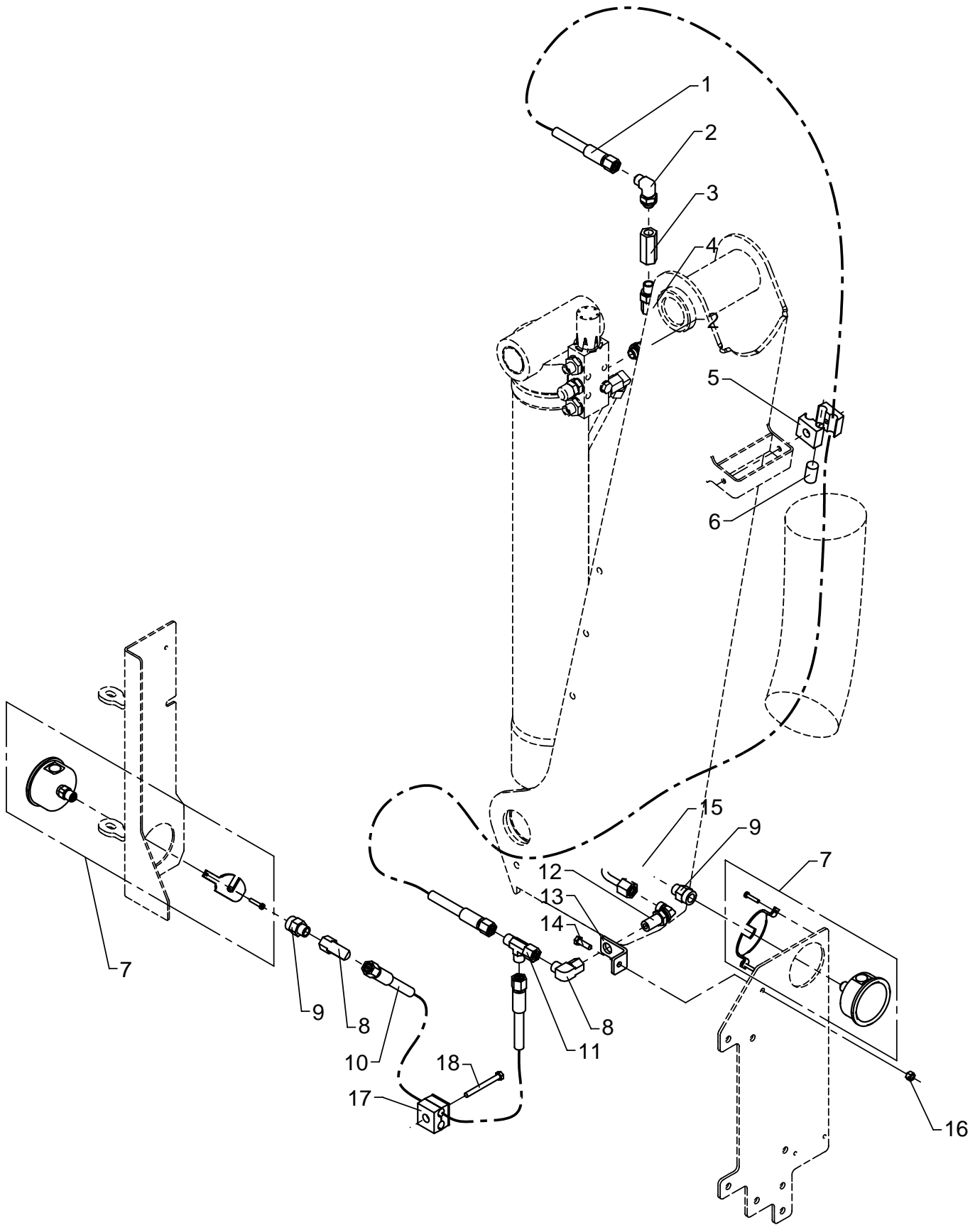
Ændret: 16.06.2008

Pos.	Antal	Vare nr.	Beskrivelse	Bemærkning
1	2	56507	Slange Trellpac I	1/4 x 1600 L/90
2	2	56283	Slange 1-lags	1/4 x 2800 L/90
3	2	62540	Slange Trellpac I	1/4 x 3150 L/90
4	2	56283	Slange 1-lags	1/4 x 1900 L/90
5	3	31418	Rørholder dobb. 2x12mm.kpl.	2 x 12 mm
6	2	30119	Stålbolt Rustfri	M6 x 50
7	2	30884	Låsemøtrik rustfri delta M 6	M6
8	4	25109	Lige Forskruning	GES 8 LR-WD
9	4	25244	Lige Forskruning	GES 8 LR 3/8-WD



# 340K

Intern ref.: 1330340



## Lastindikator

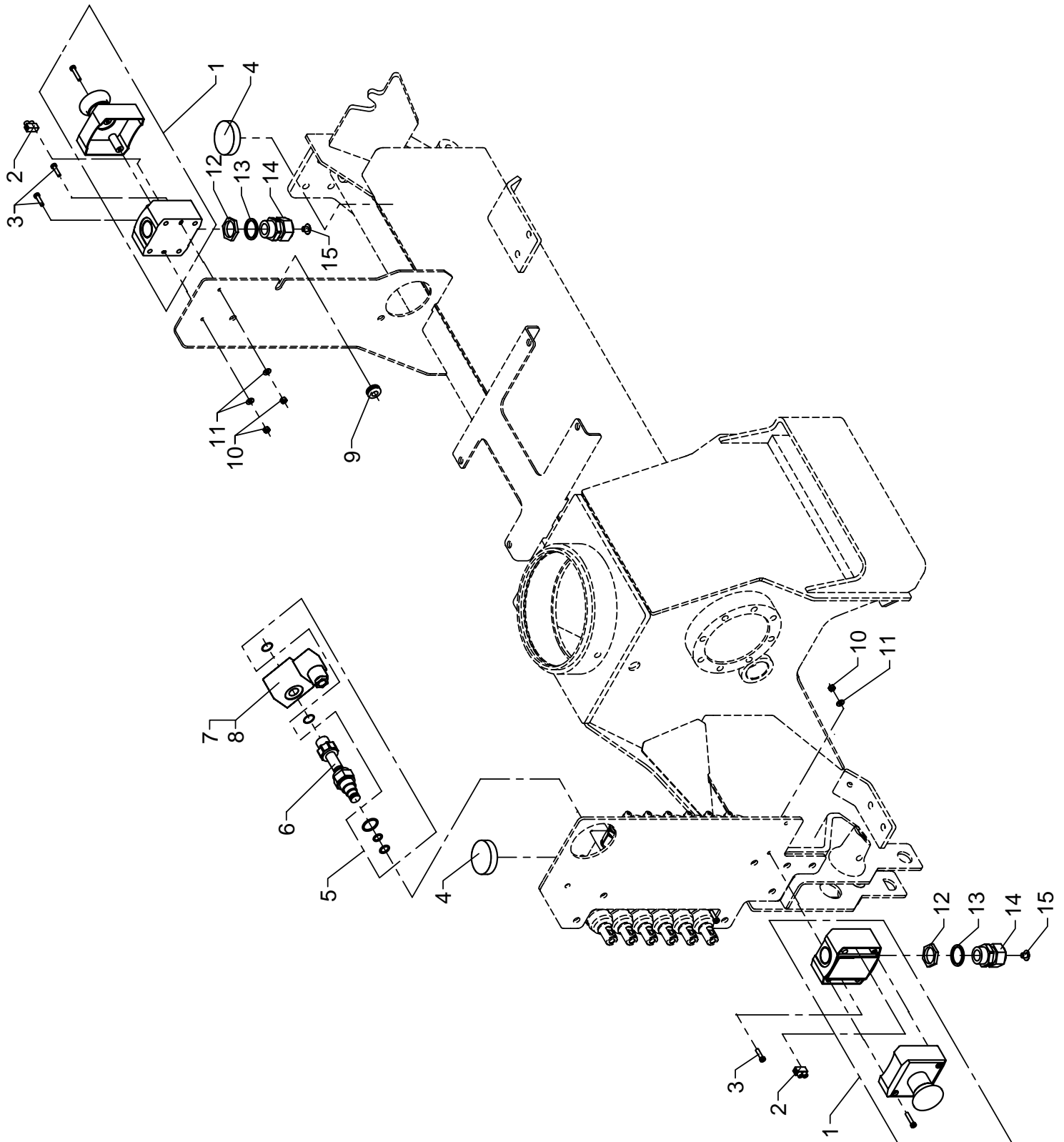
Fra / Til kran nr.: 68 00 01 /  
 Oprettet: 01.06.2005  
 Ændret:

Pos.	Antal	Vare nr.	Beskrivelse	Bemærkning
1	1	62553	Slange Trellpac I	1/4 X 2000 L/L
2	2	26898	Vinkelindskruning	8 mm - 1/4"
3	1	1330211	Hus med slangebrudsventil	
4	1	26104	Lige Forskruning	EGESD 8 LR-WD
6	1	1282544	Gummiprop	
7	2	60931	Manometer	
8	2	26170	Vinkelforskruning	EWSD 8 L
9	2	26106	Manometerforskruning	P-MAV 8 LR
10	1	62619	Slange Trellpac I	1/4 X 1500 L/L
11	1	25249	L-Forskruning	ELSD 8 L
12	1	26864	Vinkelskot forskruning	WSS 8L
13	1	1330191	Beslag	
14	1	30113	Sætskrue rustfri M 6 x 20	M6 x 20
15	1	1330204	Rør	
16	1	30884	Låsemøtrik rustfri delta M 6	M6
17	1	31418	Rørholder dobb. 2x12mm.kpl.	2 x 12 mm
18	1	30120	Stålbolt rustfri M 6 x 60	M6 x 60



# 340K

Intern ref.: 1330350



**Sæt for nødstop**

Fra / Til kran nr.: 68 00 01 /  
 Oprettet: 01.06.2005  
 Ændret:

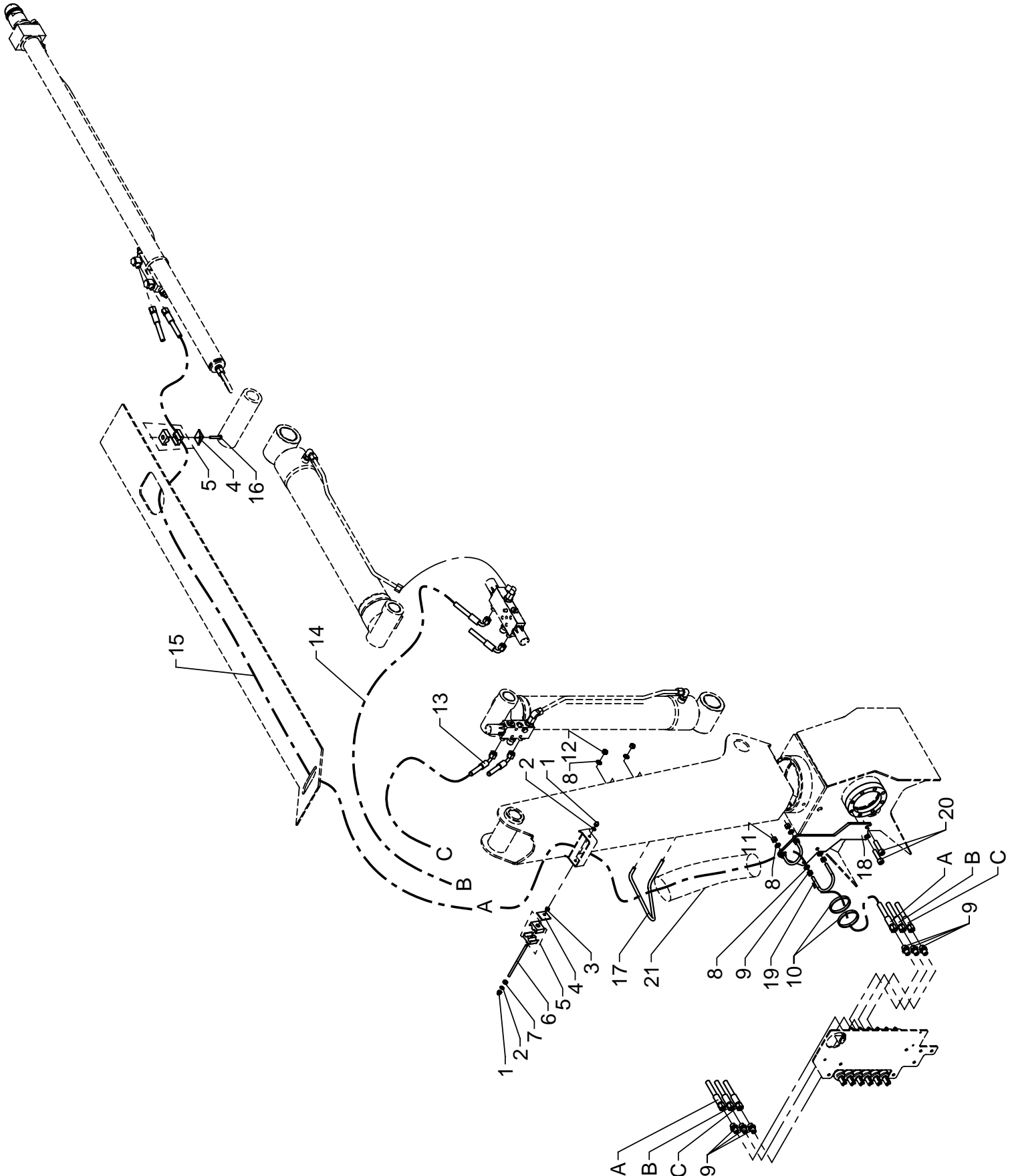
Pos.	Antal	Vare nr.	Beskrivelse	Bemærkning
1	2	28992	Nødstopkasse m.drejeudløser	
2	2	27281	Klemrække 2,5 mm <sup>2</sup> .max Ø2,8 mm.	
3	4	30794	Maskinskruer Ch rustfri M 4 x16	M4 x 16
4	2	59643	Libelle	
5	1	61779	Pakningssæt	
6	1	59020	Magnetpatron*	
7	1	61777	Spole 12V	12V
8	1	61778	Spole 26V excl. stik + pakning	
9	1	27996	Gummigennemføring	
10	4	30857	Låsemøtrik rustfri M 4	M4
11	4	31188	Planskive rustfri 4mm	4 mm
12	2	28080	Plastmøtrik Pg16	M12
13	2	28403	Underlagsskive f.PG16	
14	2	28123	Kabelgennemføring	PG 16
15	2	64507	Plastprop	



45605810

# 340K

Intern ref.: 1330250 + 1320740



# Hydraulisk system, vippe-, knæk, og udliggercylinder C=kl.6

Fra / Til kran nr.: 68 00 01 /  
 Oprettet: 01.06.2005  
 Ændret:

Pos.	Antal	Vare nr.	Beskrivelse	Bemærkning
1	2	64289	Topmøtrik Rustfri	M6
2	2	32302	Planskive rustfri 6mm	6 mm
3	1	30854	Møtrik rustfri M 6	M6
4	2	31847	Dækplade, rustfri V4A	
5	2	31846	Rørholder, gummi	
6	1	1320229	Gevindstykke	
7	2	27274	Kabelbinder	
8	10	31147	Planskive rustfri 8mm	8 mm
9	6	25109	Lige Forskruning	GES 8 LR-WD
10	2	27275	Kabelbinder sort	
11	4	30886	Låsemøtrik rustfri delta M 8	M8
12	6	30856	Møtrik rustfri delta M 8	M8
13	2	56282	Slange 1-lags	1/4 X 2300 L/90
14	2	56283	Slange 1-lags	1/4 X 2800 L/90
15	2	56285	Slange 1-lags	1/4 X 4470 L/L
16	1	30116	Stålbolt rustfri M 6 x 35	M6 x 35
17	1	1320285	Bøjle	
18	1	1320358	Slangekonsol C=kl. 3, 6, 9	
19	2	31419	Clamp 2"	
20	2	30456	Cyl.Skrue delta pro. MC10 x 40	MC10 x 40
21	1	62598	Overtræksslange	

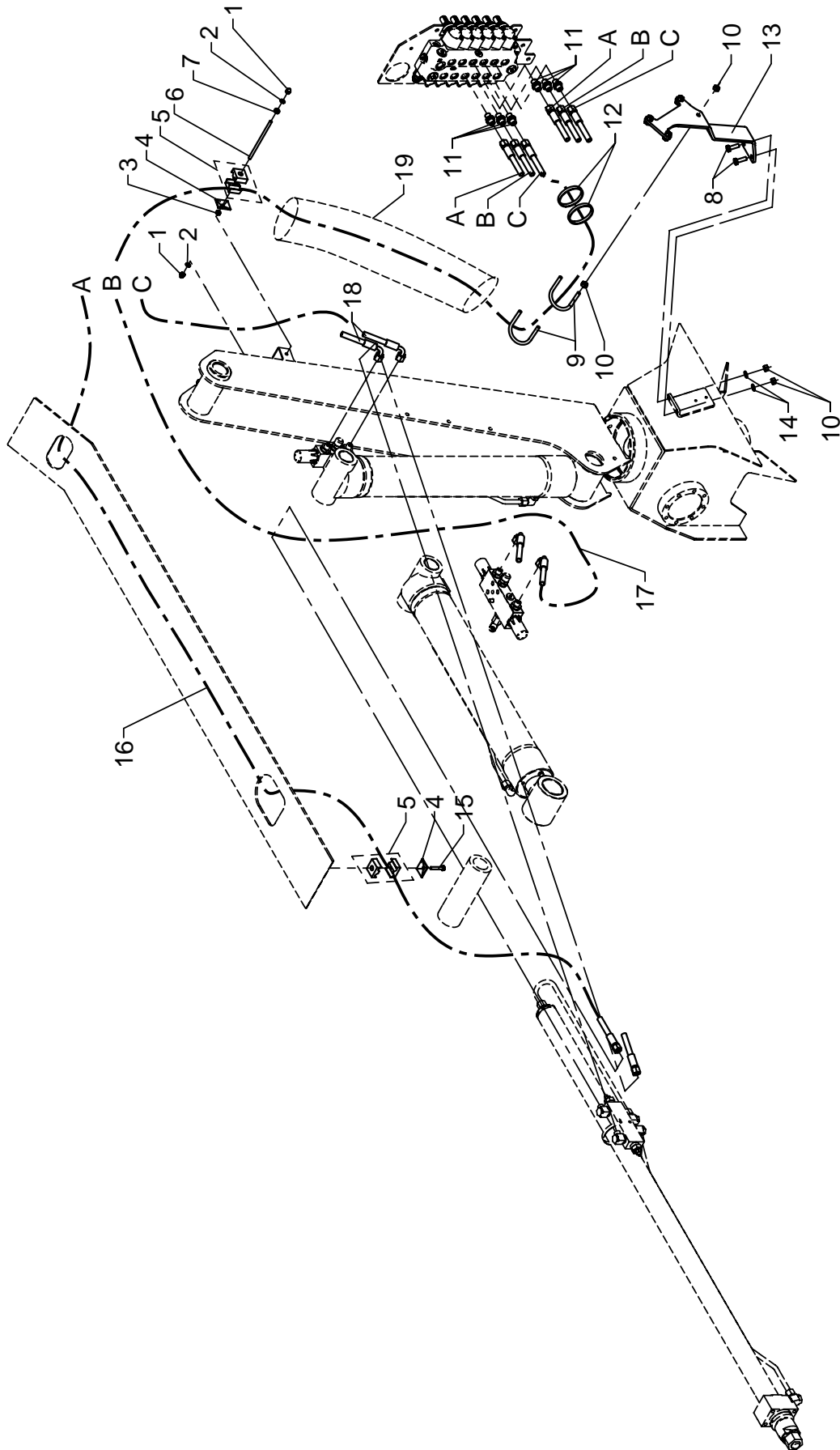




# 340K

45605830

Intern ref.: 1330250 + 1320750



# Hydraulisk system, vippe-, knæk, og udliggercylinder C=kl.12

Fra / Til kran nr.: 68 00 01 /  
 Oprettet: 01.06.2005  
 Ændret:

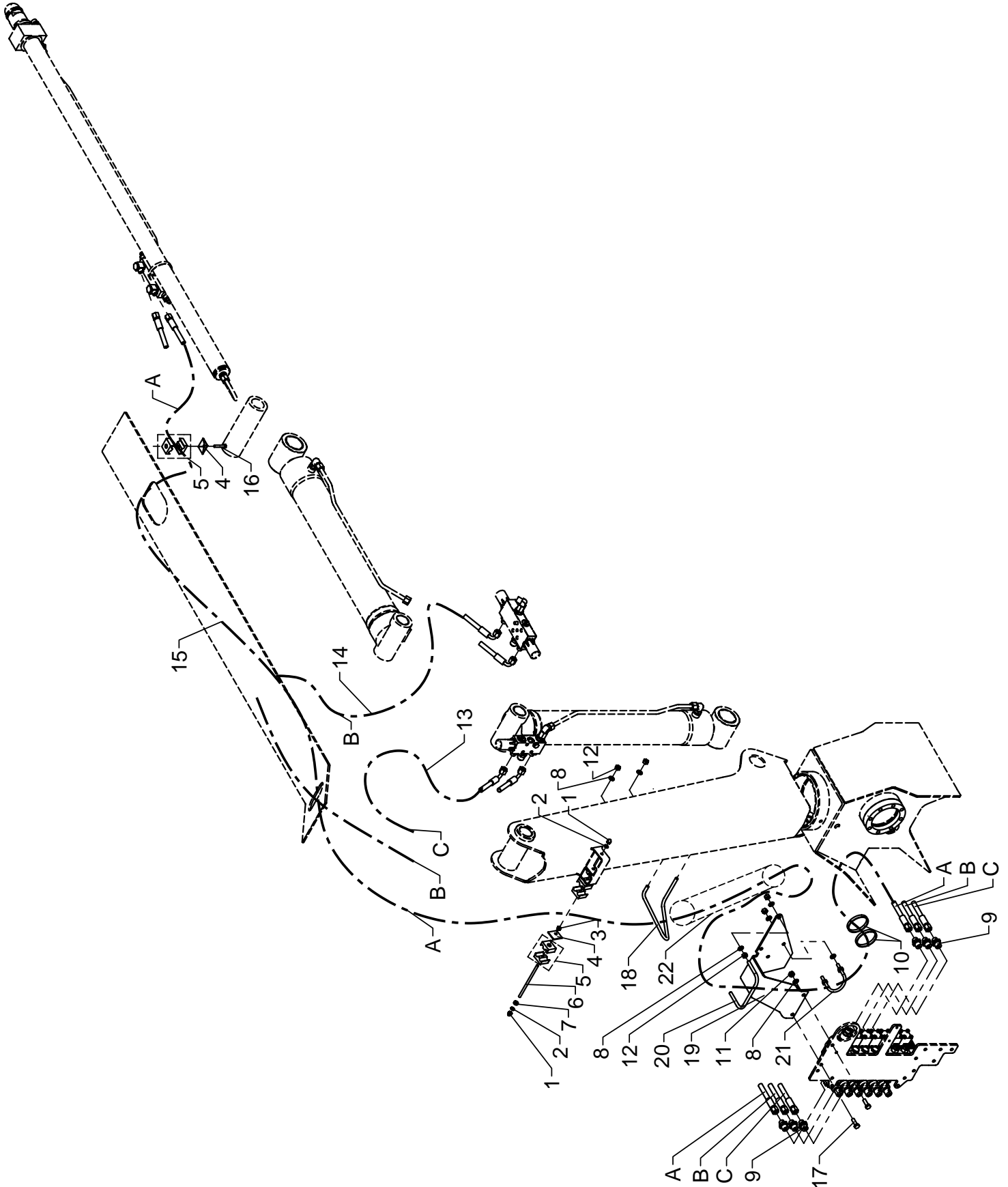
Pos.	Antal	Vare nr.	Beskrivelse	Bemærkning
1	2	64289	Topmøtrik Rustfri	M6
2	2	32302	Planskive rustfri 6mm	6 mm
3	1	30854	Møtrik rustfri M 6	M6
4	2	31847	Dækplade, rustfri V4A	
5	2	31846	Rørholder, gummi	
6	1	1320229	Gevindstykke	
7	2	27274	Kabelbinder	
8	2	30134	Sætskrue rustfri M 8 x 25	M8 x 25
9	2	31419	Clamp 2"	
10	10	30856	Møtrik rustfri delta M 8	M8
11	6	25109	Lige Forskruning	GES 8 LR-WD
12	2	27275	Kabelbinder sort	
13	1	1330166	Slangekonsol	
14	2	31147	Planskive rustfri 8mm	8 mm
15	1	30116	Stålbolt rustfri M 6 x 35	M6 x 35
16	2	56285	Slange 1-lags	1/4 x 4470 L/L
17	2	56283	Slange 1-lags	1/4 x 2800 L/90
18	2	56282	Slange 1-lags	1/4 x 2300 L/90
19	1	62598	Overtrækslange	



45605840

# 340K

Intern ref.: 1330310 + 1320920



# Hydraulisk system, vippe-, knæk, og udliggercylinder C=kl.6, NEM-radiofjernstyring

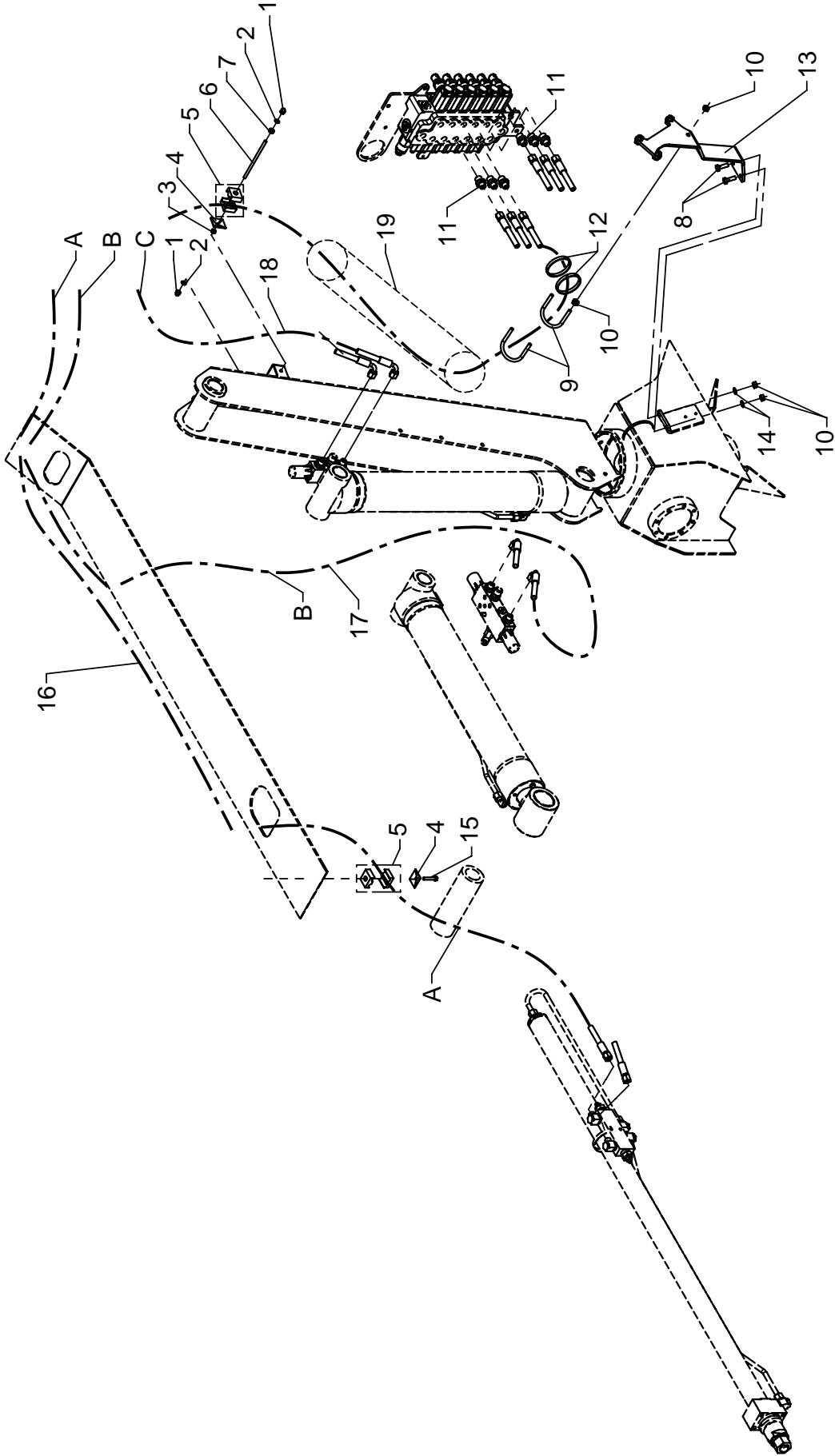
Fra / Til kran nr.: 68 00 01 /  
Oprettet: 16.06.2006  
Ændret: 08.11.2006

Pos.	Antal	Vare nr.	Beskrivelse	Bemærkning
1	2	64289	Topmøtrik Rustfri	M6
2	2	32302	Planskive rustfri 6mm	6 mm
3	1	30854	Møtrik rustfri M 6	M6
4	2	31847	Dækplade, rustfri V4A	
5	2	31846	Rørholder, gummi	
6	1	1320229	Gevindstykke	
7	2	27274	Kabelbinder	
8	12	31147	Planskive rustfri 8mm	8 mm
9	6	25244	Lige Forskruning	GES 8 LR 3/8-WD
10	2	27275	Kabelbinder sort	
11	6	30886	Låsemøtrik rustfri delta M 8	M8
12	8	30856	Møtrik rustfri delta M 8	M8
13	2	56282	Slange 1-lags	1/4 X 2300 L/90
14	2	56283	Slange 1-lags	1/4 X 2800 L/90
15	2	56285	Slange 1-lags	1/4 X 4470 L/L
16	1	30116	Stålbolt rustfri M 6 x 35	M6 x 35
17	2	30134	Sætskrue rustfri M 8 x 25	M8 x 25
18	1	1320285	Bøjle	
19	1	1330286	Slangekonsol NEMRC, C-kl-6	
20	1	1330287	Bøjle for slangekonsol C-kl-6	
21	1	31419	Clamp 2"	
22	1	62598	Overtræksslange	



# 340K

Intern ref.: 1330310 + 1320750



# Hydraulisk system, vippe-, knæk, og udliggercylinder C=kl.12, NEM-radiofjernstyring

Fra / Til kran nr.: 68 00 01 /  
Oprettet: 16.06.2006  
Ændret:

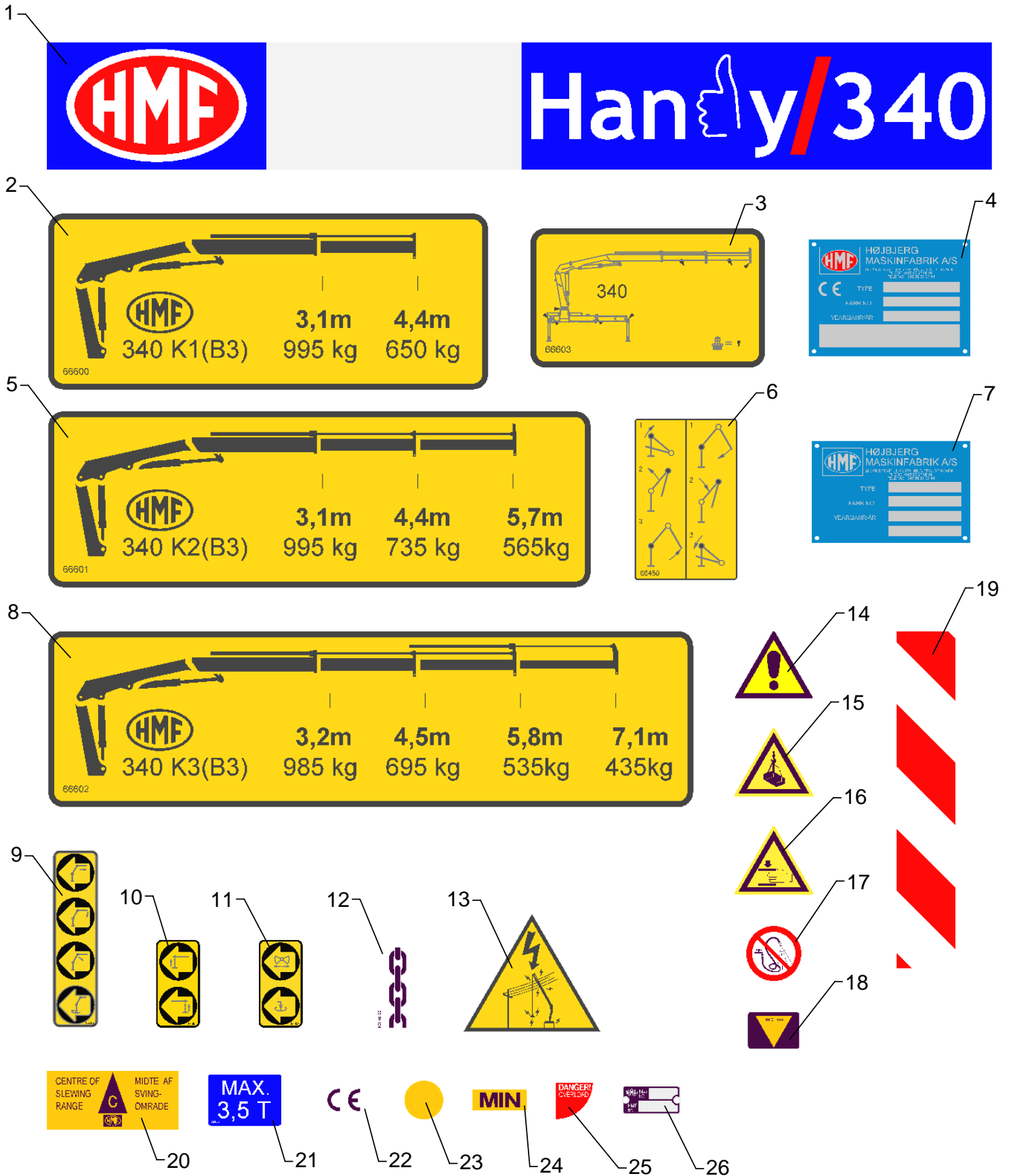
Pos.	Antal	Vare nr.	Beskrivelse	Bemærkning
1	2	64289	Topmøtrik Rustfri	M6
2	2	32302	Planskive rustfri 6mm	6 mm
3	1	30854	Møtrik rustfri M 6	M6
4	2	31847	Dækplade, rustfri V4A	
5	2	31846	Rørholder, gummi	
6	1	1320229	Gevindstykke	
7	2	27274	Kabelbinder	
8	2	30134	Sætskrue rustfri M 8 x 25	M8 x 25
9	2	31419	Clamp 2"	
10	10	30856	Møtrik rustfri delta M 8	M8
11	6	25244	Lige Forskruning	GES 8 LR 3/8-WD
12	2	27275	Kabelbinder sort	
13	1	1330166	Slangekonsol	
14	2	31147	Planskive rustfri 8mm	8 mm
15	1	30116	Stålbolt rustfri M 6 x 35	M6 x 35
16	2	56285	Slange 1-lags	1/4 x 4470 L/L
17	2	56283	Slange 1-lags	1/4 x 2800 L/90
18	2	56282	Slange 1-lags	1/4 x 2300 L/90
19	1	62598	Overtræksslange	



# 340K

45606010

Intern ref.: 1320810



## Skilte

Fra / Til kran nr.: 68 00 01/  
 Oprettet: 01.06.2005  
 Ændret:

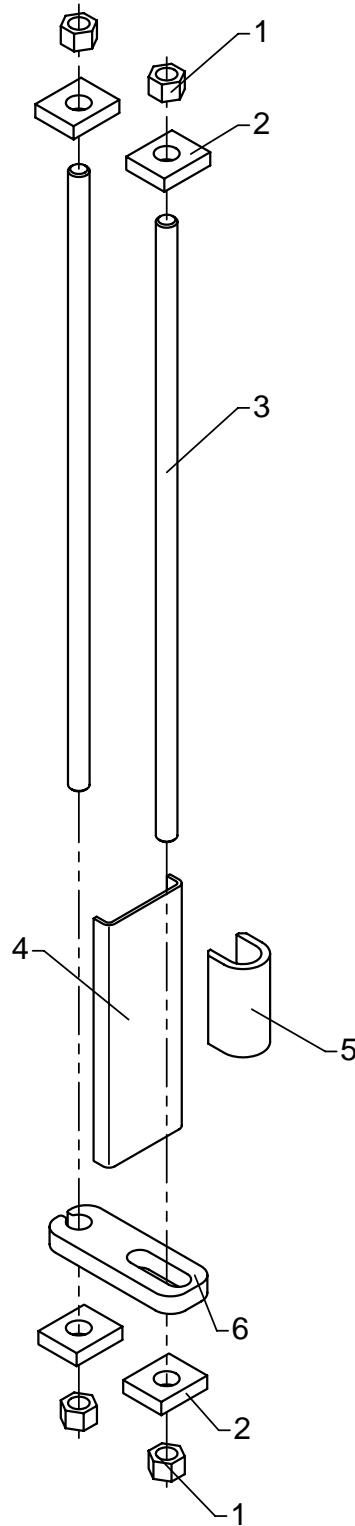
Pos.	Antal	Vare nr.	Beskrivelse	Bemærkning
1		64804	Hmf/handy 340 bomærke	
2		66600	Vægttavle 340 K1	
3		66603	Smøreskilt	
4		64803	Typeskilt Metal	
5		66601	Vægttavle 340 K2	
6		66486	Skilt	
7		64703	Typeskilt Metal	
8		66602	Vægttavle K3	
9		66607	Betjeningsskilt-kranventiler	
10		66608	Betjeningsskilt-støtteben.vent	
11		66609	Betjeningsskilt-ekstra ventil	
12		65507	Løftepunkt	
13		65141	Advarselsskilt Elekt.Lmb	
14		66467	Skilt "GIV AGT"	
15		66468	Skilt "HÆNGENDE LAST"	
16		66469	Skilt "KLEMNINGSFARE"	
17		65770	Skilt "SPULING M/VAND FORBUDT"	
18		65833	Parkeringspil	
19		65250	Kantafmærkning 1200 X 40	
20		64702	Midt For Svingomr.	
21		66485	Skilt stb.tryk	
22		65631	Skilt Maskinmærkning	
23		64707	Afdækning	
24		64909	Skiltsæt Max./Min.	
25		64618	Skilt For Manometer	
26		65796	Metalskilt	





# 340K

Intern ref.: 1320380



**Monteringsdele**

Fra / Til kran nr.: 68 00 01/  
Oprettet: 01.06.2005  
Ændret:

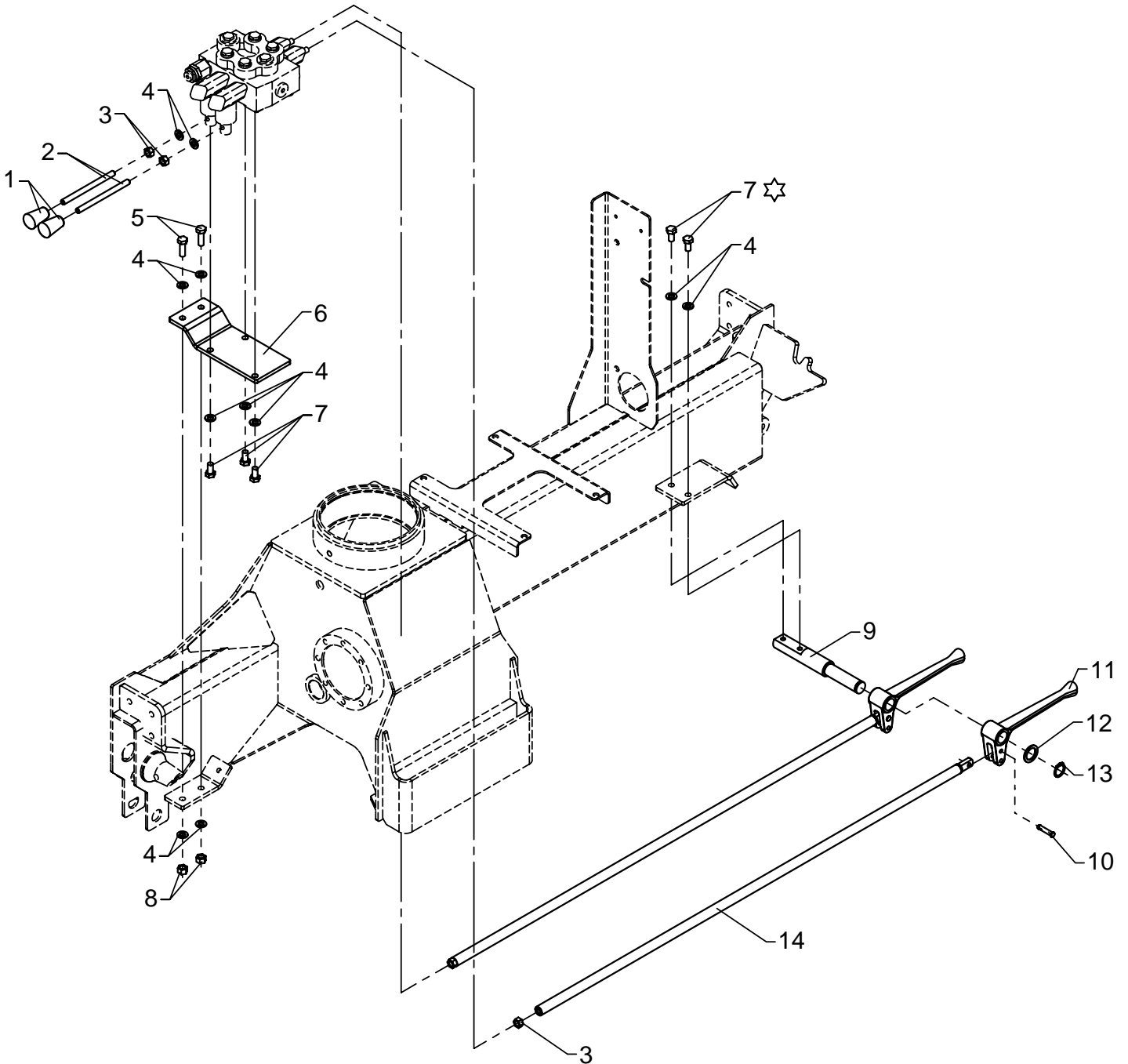
---

Pos.	Antal	Vare nr.	Beskrivelse	Bemærkning
1	12	30894	Låsemøtrik Galv	M20
2	12	6657044	Skive, St.37-2 svejseprimet	
3	6	66044	Bolt M20x700mm.delta-tone 10my	M20 x 700
4	3	1234544	U-profil	
5	3	6659914	U-Profil	
6	3	1234534	Spændestykke	



# 340K

Intern ref.: 1320780



☆ Loctite

## Ventilk. og dobbeltst. st.ben

Fra / Til kran nr.: 68 00 01 /  
 Oprettet: 01.08.2005  
 Ændret: 15.05.2006

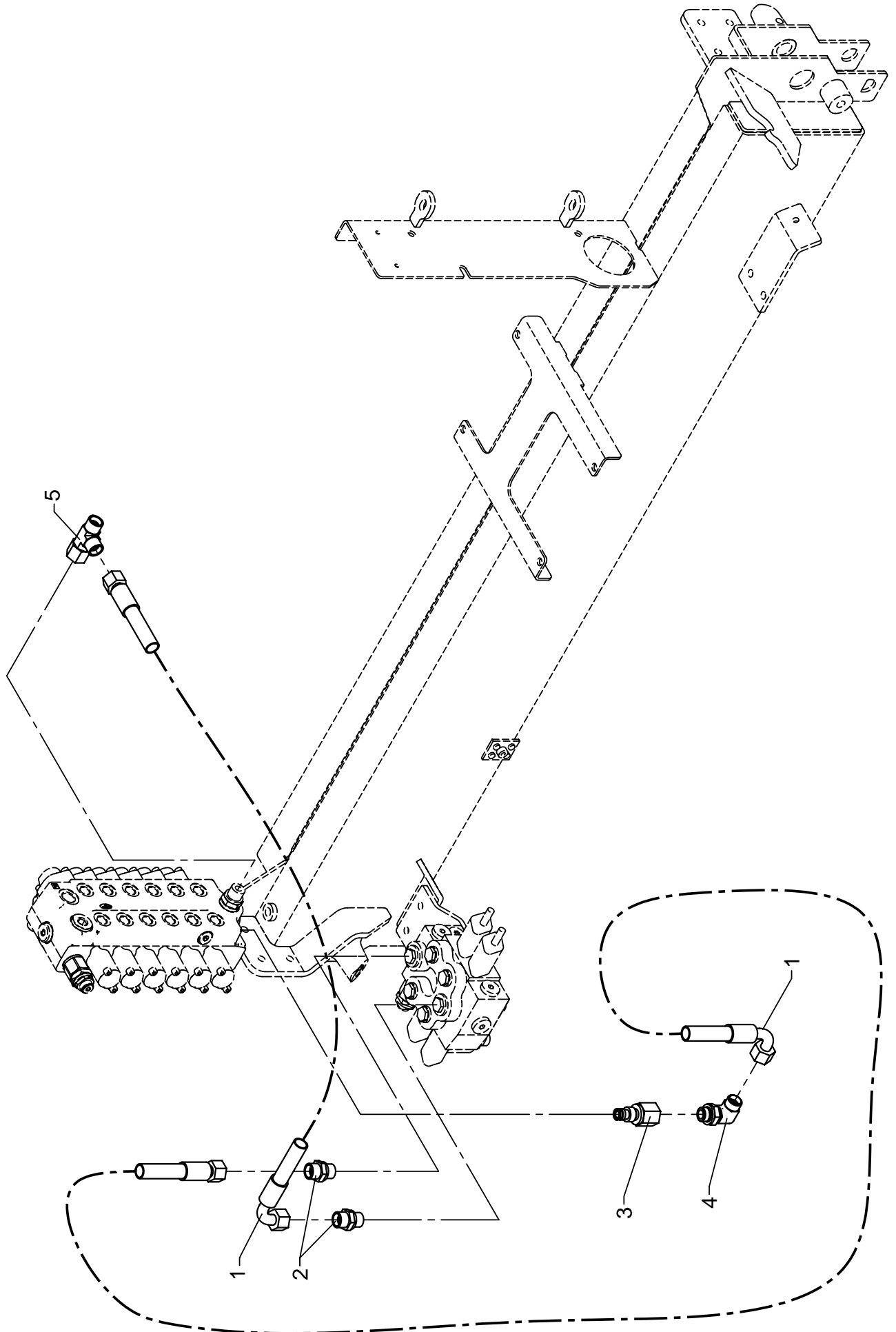
Pos.	Antal	Vare nr.	Beskrivelse	Bemærkning
1	2	59224	Håndtagsknop	
2	2	1330187	Ventilhåndtag, langt, lige	
3	4	30856	Møtrik rustfri delta M 8	
4	11	31147	Planskive rustfri 8mm	8 mm
5	2	30134	Sætskrue rustfri M 8 x 25	M8 x 25
6	1	1330207	Ventilkonsol, 2 sekt.	
7	5	30131	Sætskrue rustfri M 8 x 16	M8 x 16
8	2	30886	Låsemøtrik rustfri delta M 8	M8
9	1	1330235	Aksel	
10	2	63468	Pin med snaplås f. 32mm nav	
11	2	63445	Håndtag for dobbelstyring	
12	1	33227	Støttering dacromet 500	SS 20 x 28 x 2
13	1	33107	Seegerring dacromet 500 U 19	19U
14	2	1320367	Forbindelsesstang	



# 340K

45607030

Intern ref.: 1320790



**Serieforbindelse**

Fra / Til kran nr.: 68 00 01 /

Oprettet: 01.08.2005

Ændret:

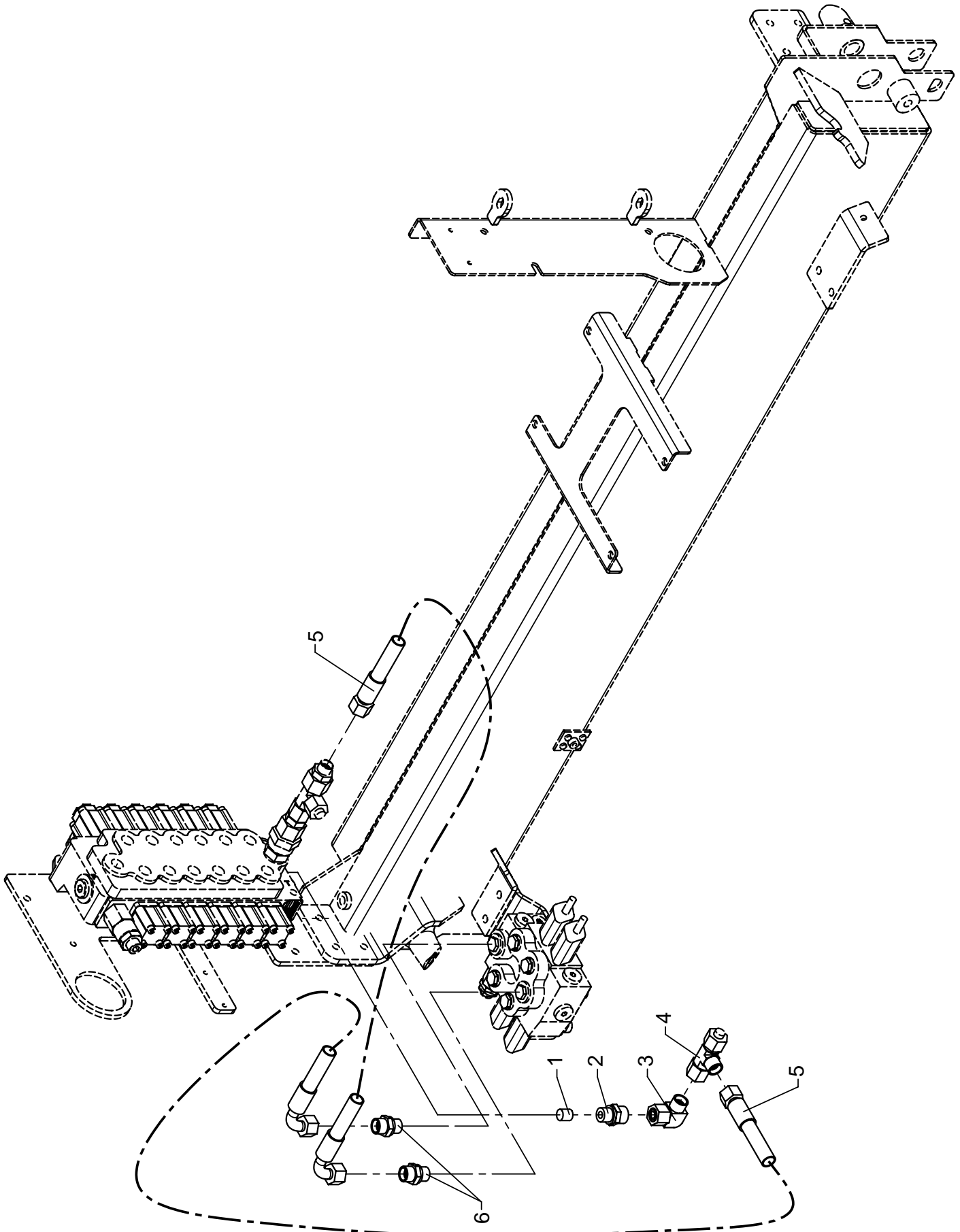
---

Pos.	Antal	Vare nr.	Beskrivelse	Bemærkning
1	2	0017710	Slange 3/8" x 350 mm v/o	3/8 x 350 v/o
2	2	25127	Lige Forskruning	GES 12 LR-WD
3	1	55230	Serienippel	
4	1	26897	Vinkelindskruning	
5	1	25270	L-Forskruning	ELSD 12 L



# 340K

Intern ref.: 1330440



**Serieforbindelse,  
NEM-radiofjernstyring**

Fra / Til kran nr.: 68 00 01 /  
Oprettet: 21.06.2006  
Ændret:

---

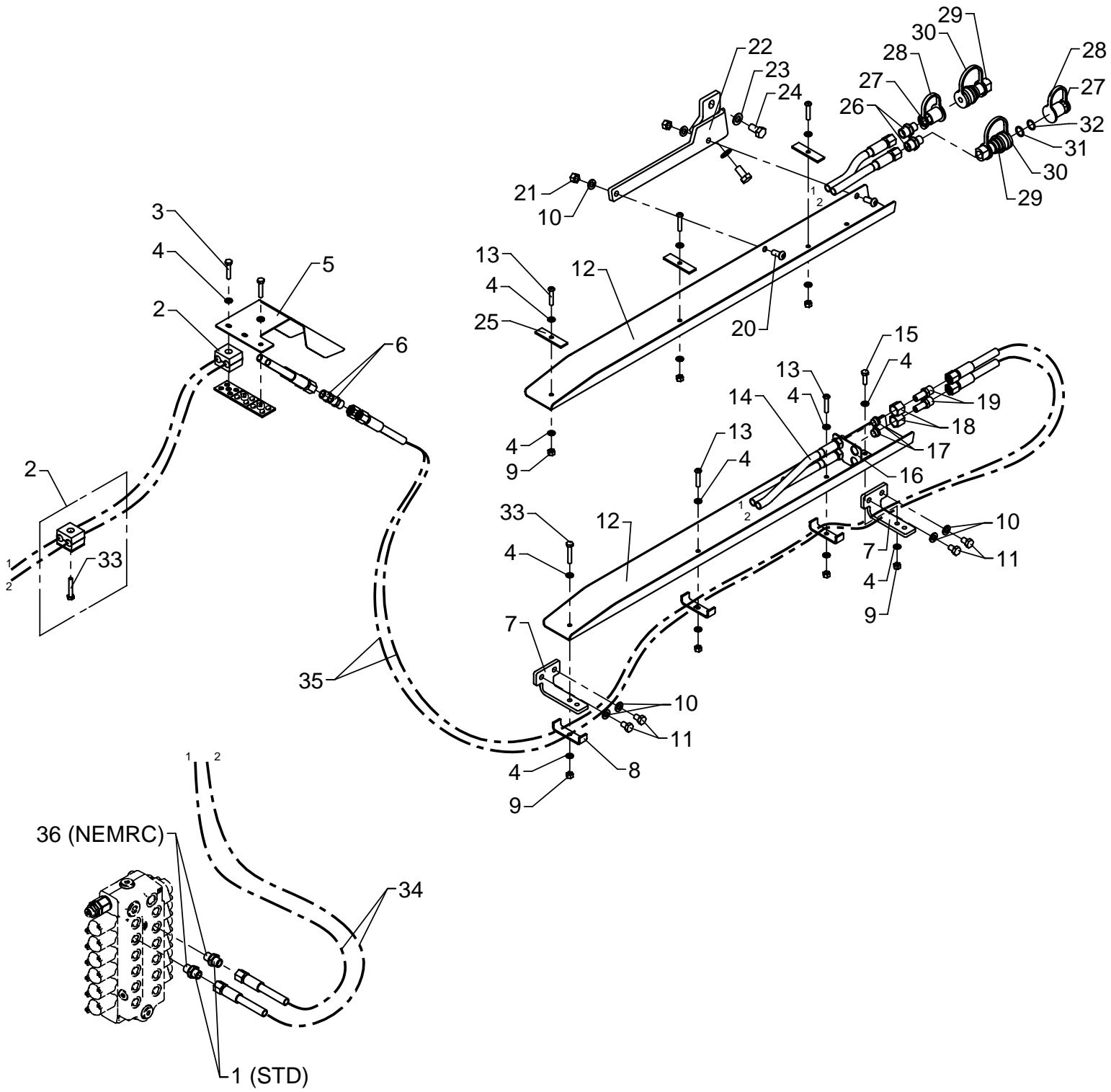
Pos.	Antal	Vare nr.	Beskrivelse	Bemærkning
1	1	30417	Rørprop P 1/4"	
2	1	26396	Lige Forskruning	GEV 12 SR-WD
3	1	25242	Vinkelforskruning	EWSD 12 L
4	2	25270	L-Forskruning	ELSD 12 L
5	2	0017710	Slange 3/8" x 350 mm v/o	3/8 x 350 v/o
6	2	25127	Lige Forskruning	GES 12 LR-WD





# 340K

Intern ref.: 1320830



## Slangesæt ekstraventiler, K1-1

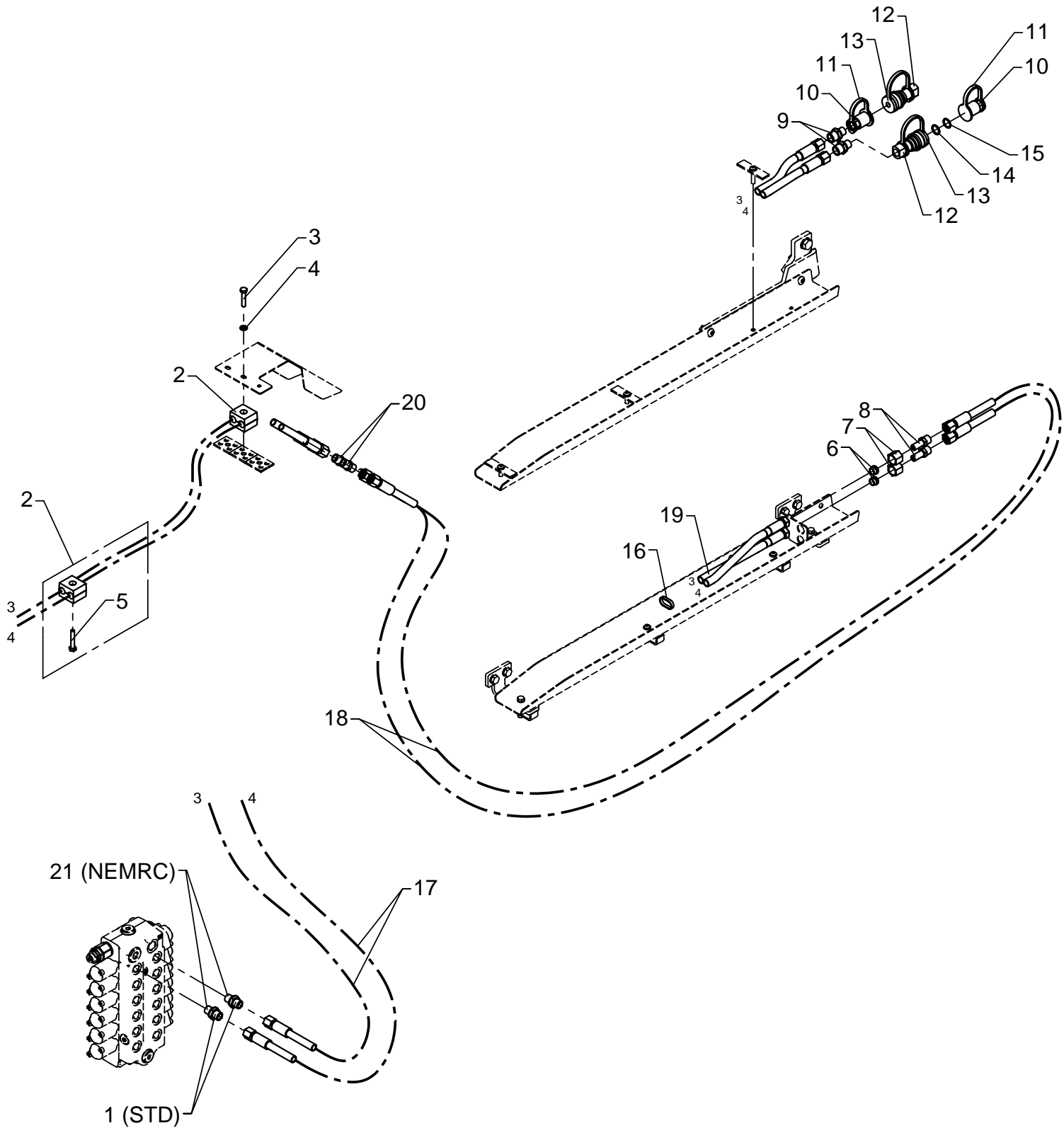
Fra / Til kran nr.: 68 00 01 /  
 Oprettet: 01.08.2005  
 Ændret: 13.07.2006

Pos.	Antal	Vare nr.	Beskrivelse	Bemærkning
1	2	25109	Lige Forskruning	GES 8 LR-WD
2	2	31811	Rørholder Dobb. 2x13 mm.	2 x 13 mm
3	2	30115	Stålbolt rustfri M 6 x 30	M6 x 30
4	16	32302	Planskive rustfri 6mm	6 mm
5	1	1320302	Afskærmning	
6	2	25246	Dobb Forskruning	GV 8 L
7	2	1320296	Beslag, knækarm	
8	3	1320299	Slangeholder	
9	7	30884	Låsemøtrik rustfri delta M 6	M6
10	6	31147	Planskive rustfri 8mm	8 mm
11	4	30130	Sætskrue rustfri M 8 x 12	M8 x 12
12	2	1320298	Slangebakke	
13	5	32458	Cyl. Skrue Bh rustfri M 6 x 30	M6 x 30
14	1	56092	Dobbeltslange	1/4 x 1600 S/O
15	1	30113	Sætskrue rustfri M 6 x 20	M6 x 20
16	1	24116	Samlebeslag rustfri	
17	2	26116	Profiling	R 10 L/S
18	2	25182	Omløber	M10 L
19	2	25272	Reduktionsforskruning	REDV 10/8 L
20	2	32322	Rundhovedsk.bh. rustfri	M8 x 20
21	2	30886	Låsemøtrik rustfri delta M 8	M8
22	1	1320291	Beslag, sv. K1	
23	2	31177	Facetskive galv. 10mm	10 mm
24	2	30154	Sætskrue galv. M10 x 20	M10 x 20
25	3	1320301	Slangeholder, lige	
26	2	25121	Lige Forskruning	GEV 10 LR-WD
27	2	60697	Kobling, han	1/4"
28	2	60699	Støvhætte, hun	1/4"
29	2	60696	Kobling, hun	1/4"
30	2	60698	Støvhætte, han	1/4"
31	2	59826	O-Ring 1/4" Hansen	1/4"
32	2	59827	Støttering	1/4"
33	2	30116	Stålbolt rustfri M 6 x 35	M6 x 35
34	2	56284	Slange 1-lags	1/4 x 4230 L/L
35	2	62619	Slange Trellpac I	1/4 x 1500 L/L
36	2	25244	Lige Forskruning	GES 8 L/R 3/8-WD



# 340K

Intern ref.: 1320840



## Tillægskit ekstraventiler K1-2

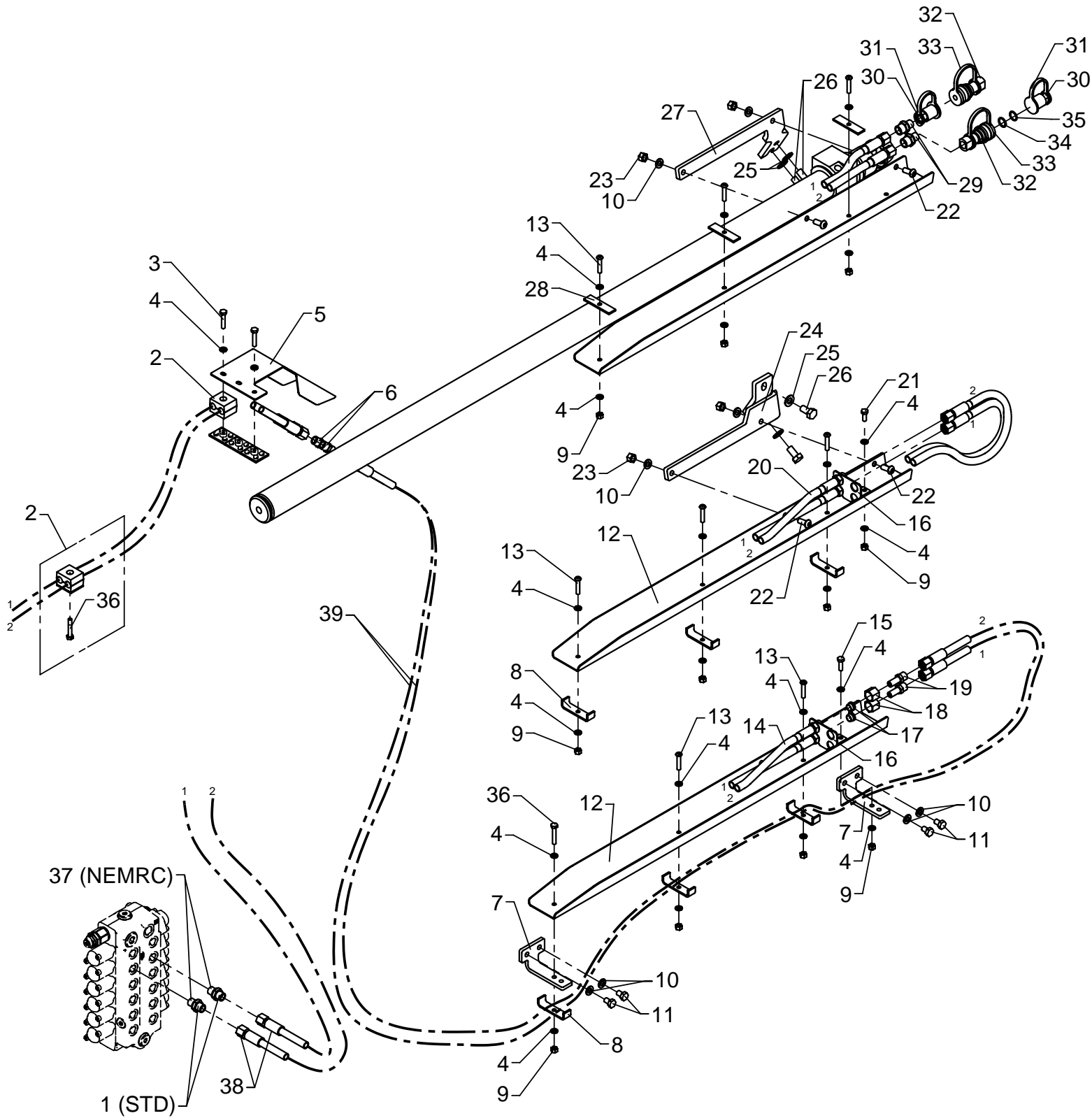
Fra / Til kran nr.: 68 00 01 /  
 Oprettet: 01.08.2005  
 Ændret: 13.07.2006

Pos.	Antal	Vare nr.	Beskrivelse	Bemærkning
1	2	25109	Lige Forskruning	GES 8 LR-WD
2	2	31811	Rørholder Dobb. 2x13 mm.	2 x 13 mm
3	1	30115	Stålbolt rustfri M 6 x 30	M6 x 30
4	15	32302	Planskive rustfri 6mm	6 mm
5	2	30116	Stålbolt rustfri M 6 x 35	M6 x 35
6	2	26116	Profilring	R 10 L/S
7	2	25182	Omløber	M10 L
8	2	25272	Reduktionsforskruning	REDV 10/8 L
9	2	25121	Lige Forskruning	GEV 10 LR-WD
10	2	60697	Kobling, han	1/4"
11	2	60699	Støvhætte, hun	1/4"
12	2	60696	Kobling, hun	1/4"
13	2	60698	Støvhætte, han	1/4"
14	2	59826	O-Ring 1/4" Hansen	1/4"
15	2	59827	Støttering	1/4"
16	1	27274	Kabelbinder	
17	2	56284	Slange 1-lags	1/4 x 4230 L/L
18	2	62619	Slange Trellpac I	1/4 x 1500 L/L
19	1	56092	Dobbeltslange	1/4 x 1600 S/O
20	2	25246	Dobb Forskruning	GV 8 L
21	2	25244	Lige Forskruning	GES 8 L/R 3/8-WD



# 340K

Intern ref.: 1320850



## Slangesæt ekstraventiler, K2-1

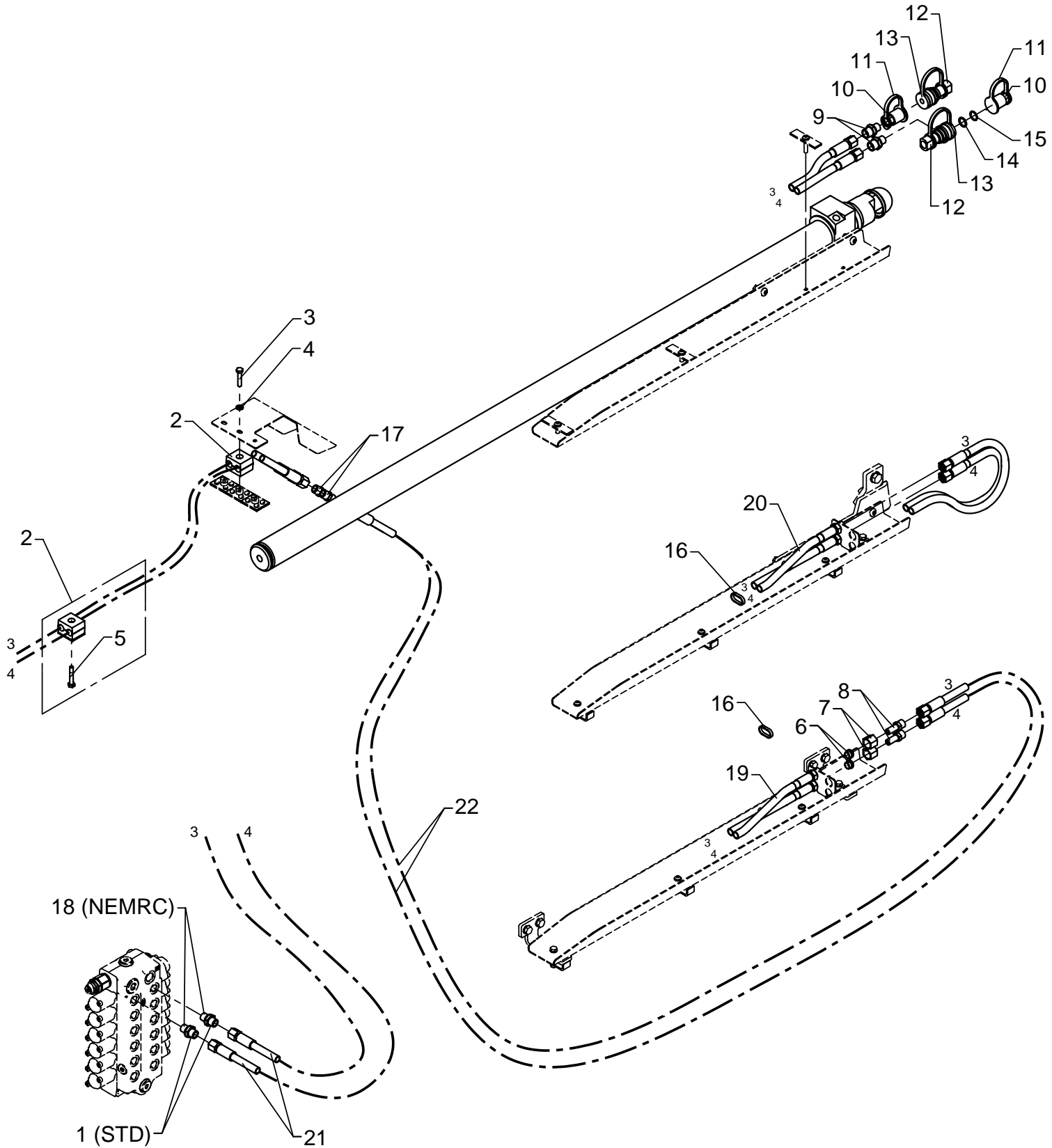
Fra / Til kran nr.: 68 00 01 /  
 Oprettet: 01.08.2005  
 Ændret: 13.07.2006

Pos.	Antal	Vare nr.	Beskrivelse	Bemærkning
1	2	25109	Lige Forskruning	GES 8 LR-WD
2	2	31811	Rørholder Dobb. 2x13 mm.	2 x 13 mm
3	2	30115	Stålbolt rustfri M 6 x 30	M6 x 30
4	24	32302	Planskive rustfri 6mm	6 mm
5	1	1320302	Afskærmning	
6	2	25246	Dobb Forskruning	GV 8 L
7	2	1320296	Beslag, knækarm	
8	6	1320299	Slangeholder	
9	11	30884	Låsemøtrik rustfri delta M 6	M6
10	8	31147	Planskive rustfri 8mm	8 mm
11	4	30130	Sætskrue rustfri M 8 x 12	M8 x 12
12	3	1320298	Slangebakke	
13	8	32458	Cyl. Skrue Bh rustfri M 6 x 30	M6 x 30
14	1	56093	Dobbeltslange	1/4 x 2000 S/O
15	1	30113	Sætskrue rustfri M 6 x 20	M6 x 20
16	2	24116	Samlebeslag rustfri	
17	2	26116	Profiling	R 10 L/S
18	2	25182	Omløber	M10 L
19	2	25272	Reduktionsforskruning	REDV 10/8 L
20	1	56092	Dobbeltslange	1/4 x 1600 S/O
21	1	30112	Sætskrue rustfri M 6 x 16	M6 x 16
22	4	32322	Rundhovedsk.bh. rustfri	M8 x 20
23	4	30886	Låsemøtrik rustfri delta M 8	M8
24	1	1320291	Beslag, sv. K1	
25	4	31177	Facetskive galv. 10mm	10 mm
26	4	30154	Sætskrue galv. M10 x 20	M10 x 20
27	1	1320294	Beslag K2	
28	3	1320301	Slangeholder, lige	
29	2	25121	Lige Forskruning	GEV 10 LR-WD
30	2	60697	Kobling, han	1/4"
31	2	60699	Støvhætte, hun	1/4"
32	2	60696	Kobling, hun	1/4"
33	2	60698	Støvhætte, han	1/4"
34	2	59826	O-Ring 1/4" Hansen	1/4"
35	2	59827	Støttering	1/4"
36	2	30116	Stålbolt rustfri M 6 x 35	M6 x 35
37	2	25244	Lige Forskruning	GES 8 L/R 3/8-WD
38	2	56284	Slange 1-lags	1/4 x 4230 L/L
39	2	62619	Slange Trellpac I	1/4 x 1500 L/L



# 340K

Intern ref.: 1320860



## Tillægskit ekstraventiler K2-2

Fra / Til kran nr.: 68 00 01 /  
 Oprettet: 01.09.2005  
 Ændret: 13.07.2006

Pos.	Antal	Vare nr.	Beskrivelse	Bemærkning
1	2	25109	Lige Forskruning	GES 8 LR-WD
2	2	31811	Rørholder Dobb. 2x13 mm.	2 x 13 mm
3	1	30115	Stålbolt rustfri M 6 x 30	M6 x 30
4	23	32302	Planskive rustfri 6mm	6 mm
5	2	30116	Stålbolt rustfri M 6 x 35	M6 x 35
6	2	26116	Profiling	R 10 L/S
7	2	25182	Omløber	M10 L
8	2	25272	Reduktionsforskruning	REDV 10/8 L
9	2	25121	Lige Forskruning	GEV 10 LR-WD
10	2	60697	Kobling, han	1/4"
11	2	60699	Støvhætte, hun	1/4"
12	2	60696	Kobling, hun	1/4"
13	2	60698	Støvhætte, han	1/4"
14	2	59826	O-Ring 1/4" Hansen	1/4"
15	2	59827	Støttering	1/4"
16	2	27274	Kabelbinder	
17	2	25246	Dobb Forskruning	GV 8 L
18	2	25244	Lige Forskruning	GES 8 L/R 3/8-WD
19	1	56093	Dobbeltslange	1/4 x 2000 S/O
20	1	56092	Dobbeltslange	1/4 x 1600 S/O
21	2	56284	Slange 1-lags	1/4 x 4230 L/L
22	2	62619	Slange Trelpac I	1/4 x 1500 L/L

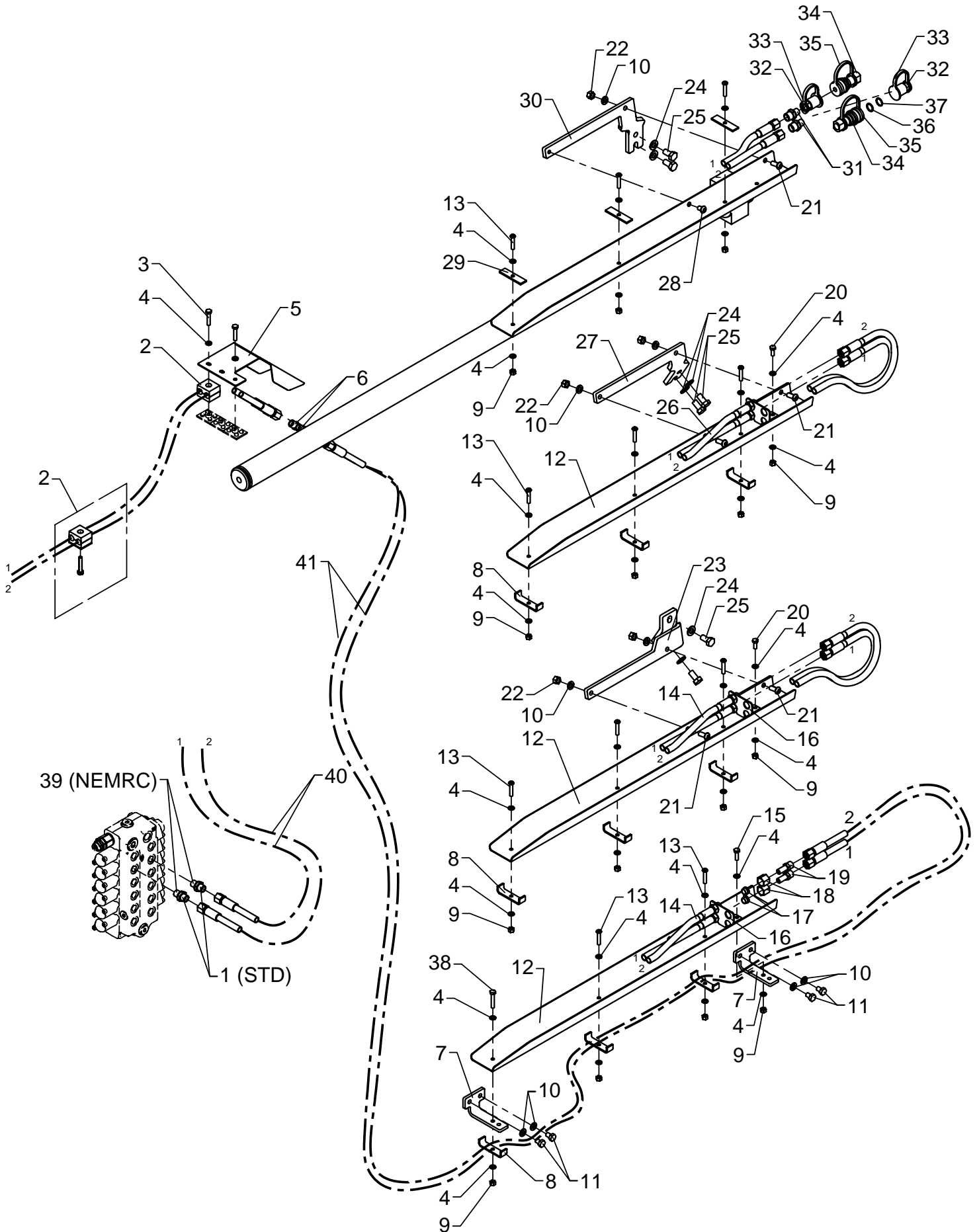




# 340K

45607170

Intern ref.: 1320870



## Slangesæt ekstraventiler, K3-1

Fra / Til kran nr.: 68 00 01 /  
 Oprettet: 01.08.05  
 Ændret: 13.07.2006

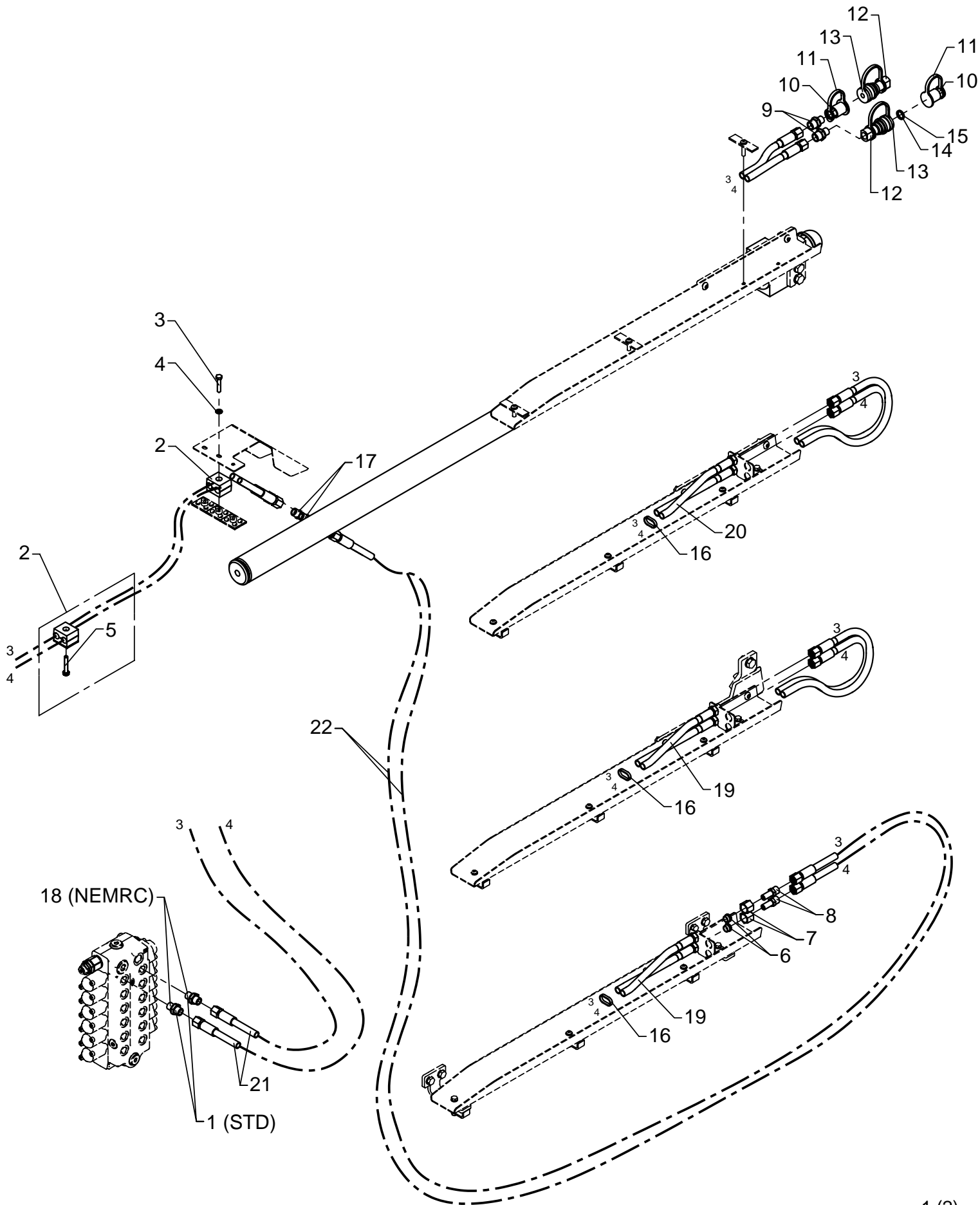
Pos.	Antal	Vare nr.	Beskrivelse	Bemærkning
1	2	25109	Lige Forskruning	GES 8 LR-WD
2	2	31811	Rørholder Dobb. 2x13 mm.	2 x 13 mm
3	2	30115	Stålbolt rustfri M 6 x 30	M6 x 30
4	32	32302	Planskive rustfri 6mm	6 mm
5	1	1320302	Afskærmning	
6	2	25246	Dobb Forskruning	GV 8 L
7	2	1320296	Beslag, knækarm	
8	9	1320299	Slangeholder	
9	15	30884	Låsemøtrik rustfri delta M 6	M6
10	9	31147	Planskive rustfri 8mm	8 mm
11	4	30130	Sætskrue rustfri M 8 x 12	M8 x 12
12	4	1320298	Slangebakke	
13	11	32458	Cyl. Skrue Bh rustfri M 6 x 30	M6 x 30
14	2	56093	Dobbeltslange	1/4 x 2000 S/O
15	1	30113	Sætskrue rustfri M 6 x 20	M6 x 20
16	3	24116	Samlebeslag rustfri	
17	2	26116	Profiling	R 10 L/S
18	2	25182	Omløber	M10 L
19	2	25272	Reduktionsforskruning	REDV 10/8 L
20	2	30112	Sætskrue rustfri M 6 x 16	M6 x 16
21	5	32322	Rundhovedsk.bh. rustfri	M8 x 20
22	5	30886	Låsemøtrik rustfri delta M 8	M8
23	1	1320291	Beslag, sv. K1	
24	6	31177	Facetskive galv. 10mm	10 mm
25	6	30154	Sætskrue galv. M10 x 20	M10 x 20
26	1	56092	Dobbeltslange	1/4 x 1600 S/O
27	1	1320294	Beslag K2	
28	1	30924	R.Hoved Skrue M.I.S Dacromet	M8 x 12
29	3	1320301	Slangeholder, lige	
30	1	1320295	Beslag K3	
31	2	25121	Lige Forskruning	GEV 10 LR-WD
32	2	60697	Kobling, han	1/4"
33	2	60699	Støvhætte, hun	1/4"
34	2	60696	Kobling, hun	1/4"
35	2	60698	Støvhætte, han	1/4"
36	2	59826	O-Ring 1/4" Hansen	1/4"
37	2	59827	Støttering	1/4"
38	2	30116	Stålbolt rustfri M 6 x 35	M6 x 35
39	2	25244	Lige Forskruning	GES 8 L/R 3/8-WD
40	2	56284	Slange 1-lags	1/4 x 4230 L/L
41	2	62619	Slange Trellpac I	1/4 x 1500 L/L



45607171

# 340K

Intern ref.: 1320880



## Tillægskit ekstraventiler K3-2

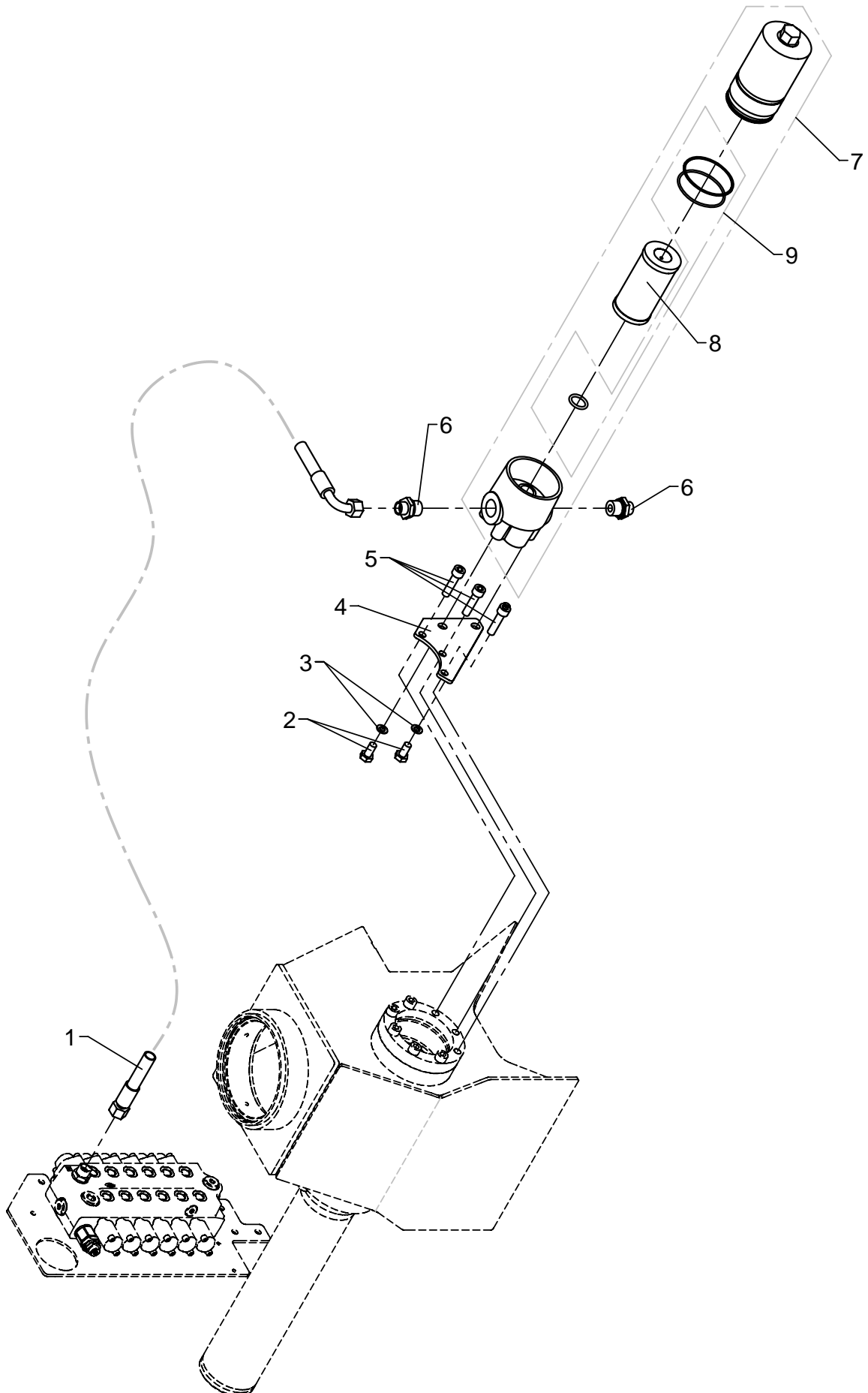
Fra / Til kran nr.: 68 00 01 /  
 Oprettet: 01.09.2005  
 Ændret: 13.07.2006

Pos.	Antal	Vare nr.	Beskrivelse	Bemærkning
1	2	25109	Lige Forskruning	GES 8 LR-WD
2	2	31811	Rørholder Dobb. 2x13 mm.	2 x 13 mm
3	1	30115	Stålbolt rustfri M 6 x 30	M6 x 30
4	31	32302	Planskive rustfri 6mm	6 mm
5	2	30116	Stålbolt rustfri M 6 x 35	M6 x 35
6	2	26116	Profilring	R 10 L/S
7	2	25182	Omløber	M10 L
8	2	25272	Reduktionsforskruning	REDV 10/8 L
9	2	25121	Lige Forskruning	GEV 10 LR-WD
10	2	60697	Kobling, han	1/4"
11	2	60699	Støvhætte, hun	1/4"
12	2	60696	Kobling, hun	1/4"
13	2	60698	Støvhætte, han	1/4"
14	2	59826	O-Ring 1/4" Hansen	1/4"
15	2	59827	Støttering	1/4"
16	3	27274	Kabelbinder	
17	2	25246	Dobb Forskruning	GV 8 L
18	2	25244	Lige Forskruning	GES 8 L/R 3/8-WD
19	2	56093	Dobbeltslange	1/4 x 2000 S/O
20	1	56092	Dobbeltslange	1/4 x 1600 S/O
21	2	56284	Slange 1-lags	1/4 x 4230 L/L
22	2	62619	Slange Trellpac I	1/4 x 1500 L/L



# 340K

Intern ref.: 1320820



**Højtryksfilter, komplet**

Fra / Til kran nr.: 68 00 01 /  
Oprettet: 01.06.2005  
Ændret: 01.03.2010

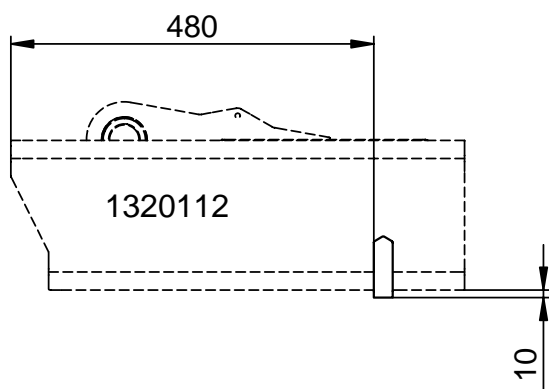
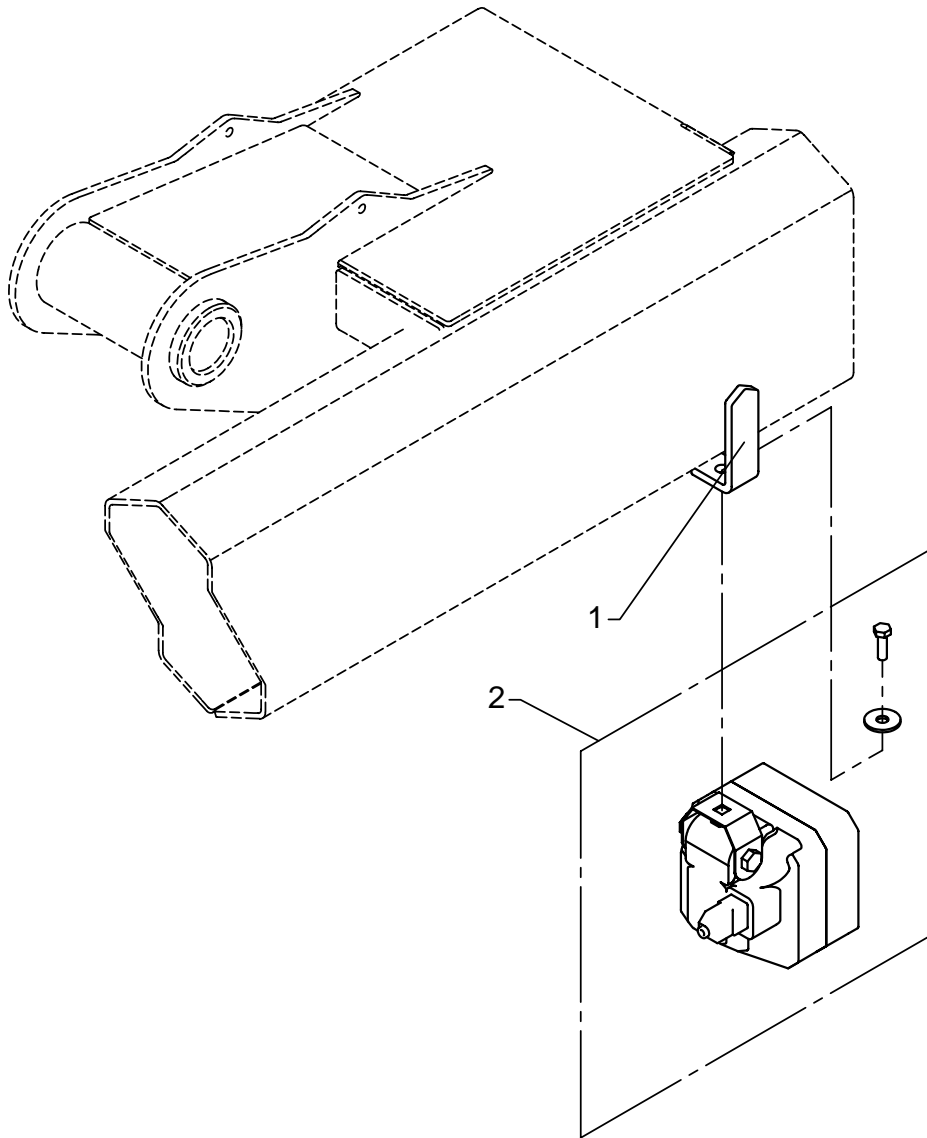
Pos.	Antal	Vare nr.	Beskrivelse	Bemærkning
1	1	0015280	Slange 3/8" x 950 mm v/o	
2	2	31517	Sætskrue M10 x 20 OB3	M10 x 20
3	2	31147	Planskive 8mm OB3	
4	1	1320371	Konsol til højtryksfilter	
5	3	30456	Cyl.Skrue delta pro. MC10 x 40	MC10 x 40
6	2	25108	Lige forskruening let	GES 12 LR 1/2-WD
7	1	49411	Højtryksfilter	
8		49412	Filterelement	
9		49417	Pakningssæt	



# 340K

45607520

Intern ref.: 1330430



**Projektør**

Fra / Til kran nr.: 68 00 01/  
Oprettet: 29.09.2005  
Ændret:

---

Pos.	Antal	Vare nr.	Beskrivelse	Bemærkning
1	1	1330093	Beslag	
2	1	27138	Arbejdslygte	