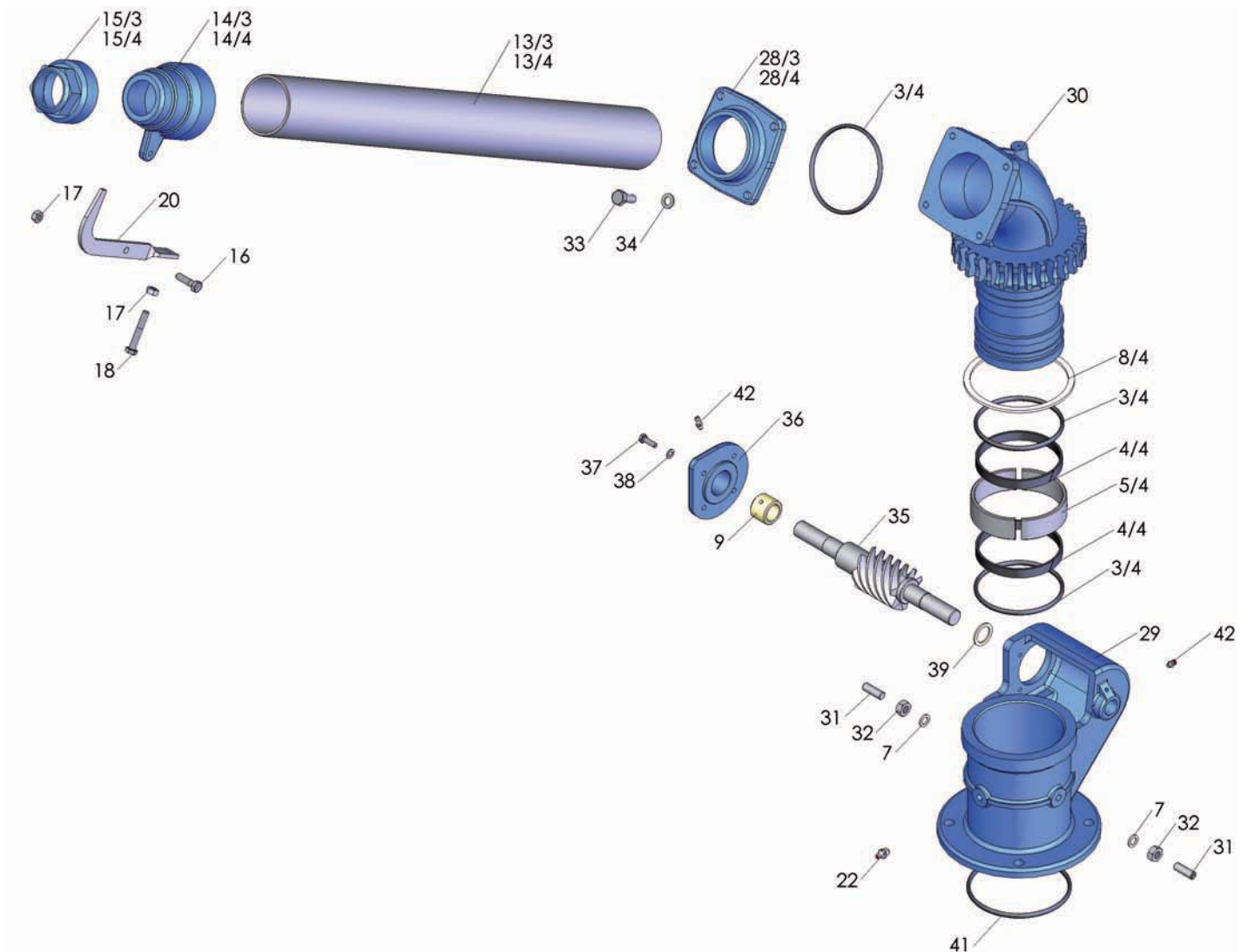
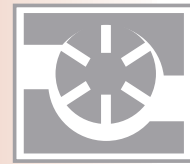




GETTO GIREVOLE MANUALE FLANGIATO 3" - 4"

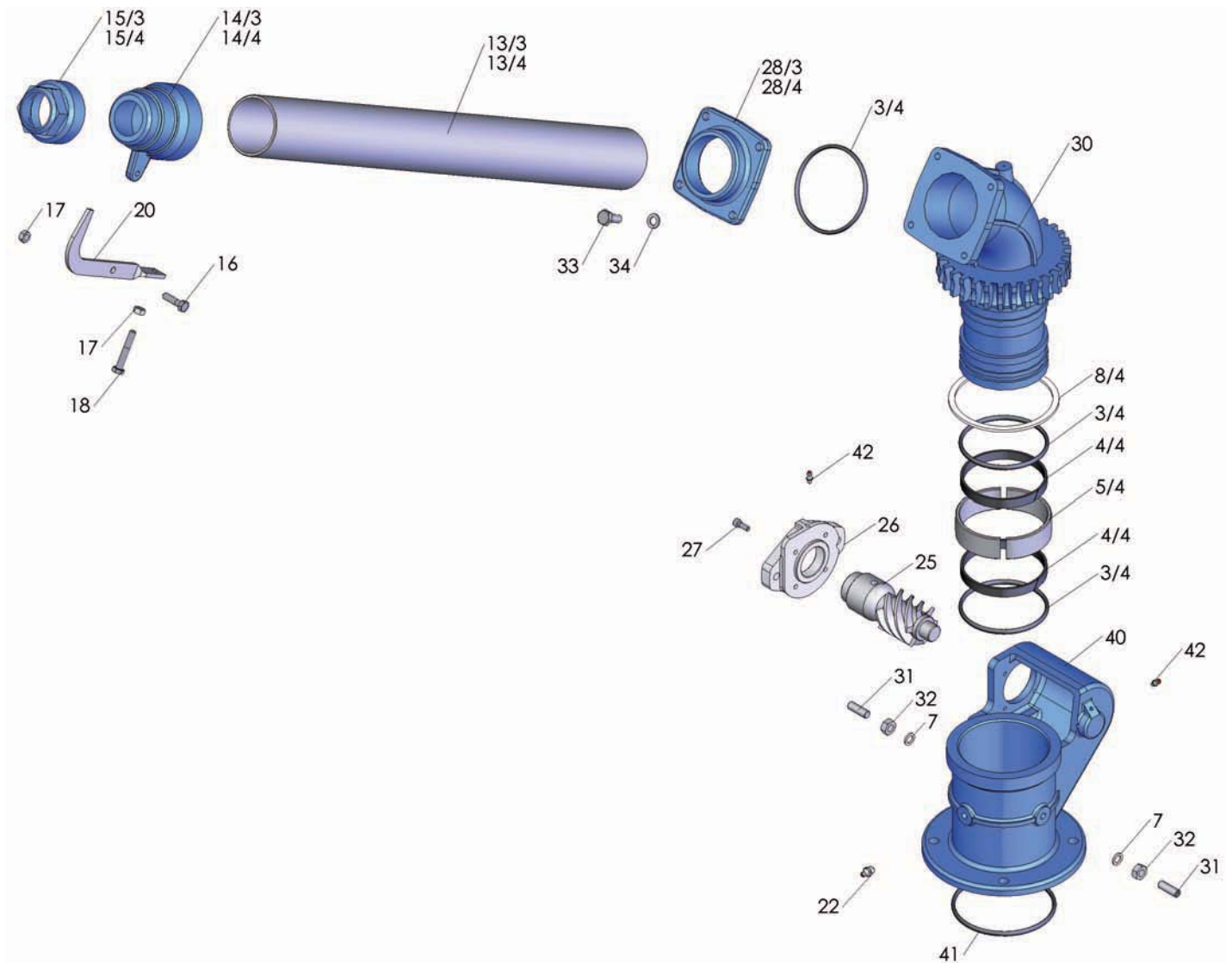
(MANUAL SWIVEL CAST IRON PIPE WITH FLANGE / CANON D'ARROSSAGE MANUEL
AVEC FLASQUE / MANUELLE REGNER MIT FLANSCH)





GETTO GIREVOLE IDRAULICO FLANGIATO 3" – 4"

(HYDRAULIC SWIVEL CAST IRON PIPE WITH FLANGE / CANON D'ARROSSAGE HYDRAULIQUE AVEC FLASQUE / HYDRAULISCHER REGNER MIT FLANSCH)





GETTO GIREVOLE

(SWIVEL CAST IRON PIPE WITH FLANGE / CANON D'ARROSSAGE AVEC FLASQUE / REGNER MIT FLANSCH)

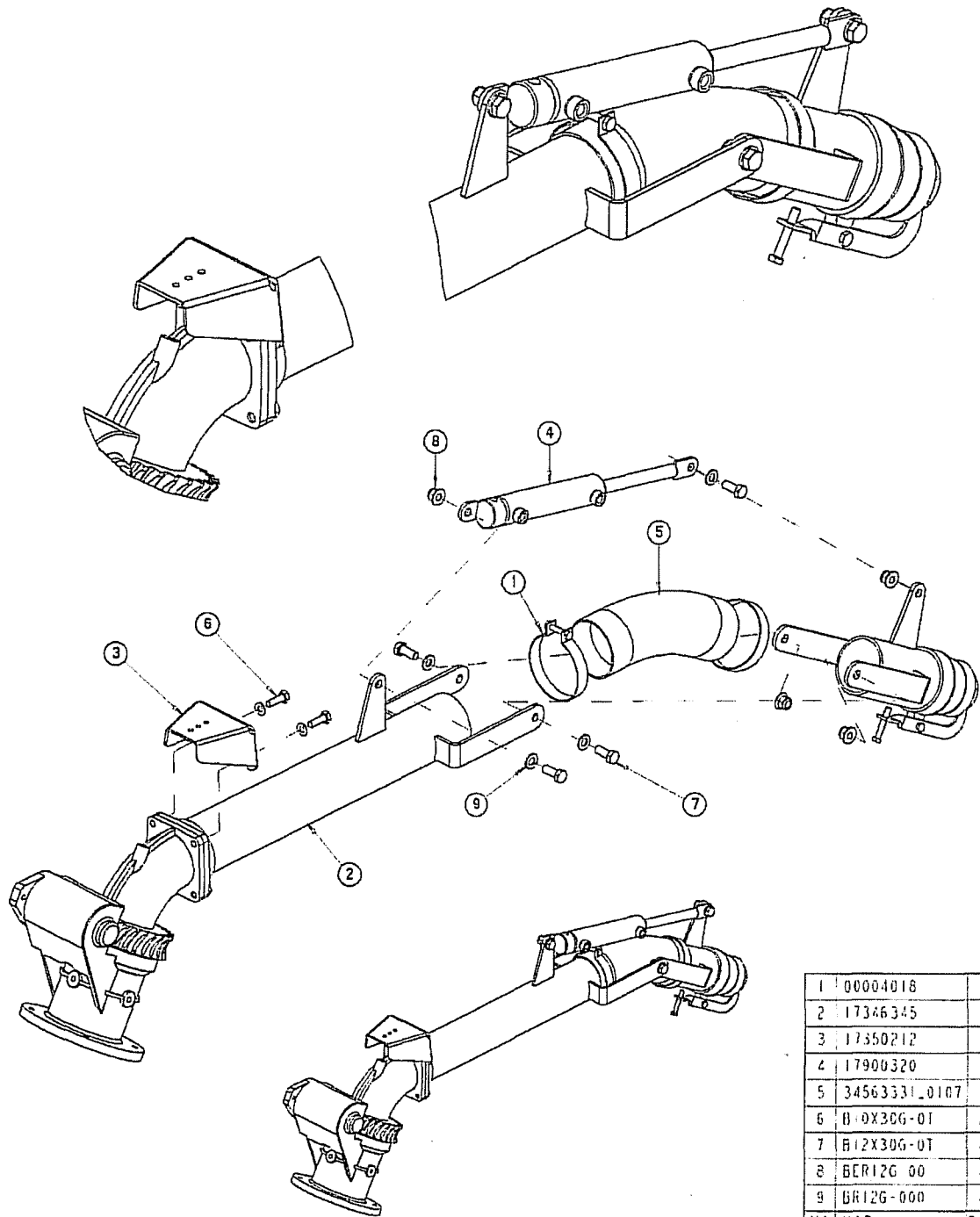
Articolo (Article)	Codice (Code)	Descrizione (Description)	Q.tà
3 / 4	5030210008	Anello di tenuta Seal ring	OR 189 3
4 / 4	5060205002	Anello di guida Driving ring	EDWR/AGE 110 2
5 / 4	4011806002	Anello di fissaggio Fastener ring	2
7	5050202002	Rondella alluminio Aluminium washer	Ø 10x16 2
8 / 4	5060205004	Anello di strisciamento Sliding ring	1
9	4011704001	Boccola Bush	Ø 32x22x25 1
13 / 3	4011806003	Tubo trafilato Drawn hose	Ø 2"1/2x750 1
13 / 4	4011806004	Tubo trafilato Drawn hose	Ø 3"x750 1
14 / 3	4010001001	Portaugello Nozzle-holder	Getto 3" 1
14 / 4	4010001003	Portaugello Nozzle-holder	Getto 4" 1
15 / 3	4010001002	Ugello Nozzle	Getto 3" 1
15 / 4	4010001004	Ugello Nozzle	Getto 4" 1
16	5050107048	Vite zincata Galvanized screw	M 8x30 TE 1
17	5050307007	Dado zincato Galvanized nut	M 8 2
18	5050107013	Vite zincata Galvanized screw	M 8x50 TE 1
20	4010006004	Frangigetto Break-sewage	1
22	5050812003	Ingrassatore Lubricator	M 10x1.5 1
25	4020006003	Vite senza fine getto idraulico Hydraulic swivel cast iron pipe worm	1
26	4010406006	Flangia di collegamento motore idraulico Hydraulic motor connection flange	1
27	5050107008	Vite Screw	M 6x16 TCEI 1
28 / 3	4010601080	Coperchio portatubo Hose-holder cover	Getto 3" 1



GETTO GIREVOLE

(SWIVEL CAST IRON PIPE WITH FLANGE / CANON D'ARROSSAGE AVEC FLASQUE
 / REGNER MIT FLANSCH)

Articolo <i>(Article)</i>	Codice <i>(Code)</i>	Descrizione <i>(Description)</i>	Q.tà
28 / 4	4010601079	Coperchio portatubo Hose-holder cover	Getto 4'' 1
29	4011001015	Supporto getto manuale Manual swivel cast iron pipe support	1
30	4010101033	Corpo girevole con ingranaggio flangiato Revolving body with flanged gear	1
31	5051007003	Grano di fermo Security dowel	M 10x30 P.P. 2
32	5050307003	Dado Nut	M 10 2
33	5050107020	Vite Screw	M 10x25 TE 4
34	5050207004	Rondella piana Smooth washer	Ø 10 4
35	4020006002	Vite senza fine getto manuale Manual swivel cast iron pipe worm	1
36	4010406005	Flangia di chiusura getto Gripping flange	1
37	5050107006	Vite Screw	M 6x20 TE 4
38	5050207002	Rondella piana Smooth washer	Ø 6 4
39	5050207013	Rondella ottone Brass kasher	Ø 30x22x2 1
40	4011001020	Supporto getto idraulico Hydraulic swivel cast iron pipe support	1
41	5030210014	Anello di tenuta Seal ring	OR 199 1
42	5050812004	Ingrassatore Lubricator	M 6x1 2



1	00004018	2
2	17346345	1
3	17350212	1
4	17900320	1
5	34563331_0107	1
6	8-0X306-01	2
7	B12X306-01	4
8	BR12G-00	4
9	BR12G-000	4
N° N°Pieces		Q.t.

20708/100

MODULO 2

6060900195



MTG ORIENTATION CANON GARDA



MTG ORIENTIERUNG GARDA WEITWURFD



MTG VERSTELLING GARDA KANON



MTJ ORIENTACIÓN CAÑON GARDA

Parts schedule

20708/100

MODULO 2 1000ME

Assembly nr

6060900195

...MTG ORIENTATION CANON GARDA

Article	Specification	Quantity
B12X30G.0T	BOLT M12X30	4
J17346345	Angleable Garda gun	1
J17900320	CYL CLIPS PUMP REV	1
J34563331	Pipe d:90-0.28m	0
J00004018	MIKALOR COLLAR 104-112	2
BER12G.00	...ECROU M12 AUTOSERRANT DIN 6926	4
BR12G.000	FLAT WASHER D12	4
J17350212	...SUPPORT TUYAUX HY CANON GARDA	1
B10X30G.0T	BOLT M10X30	2