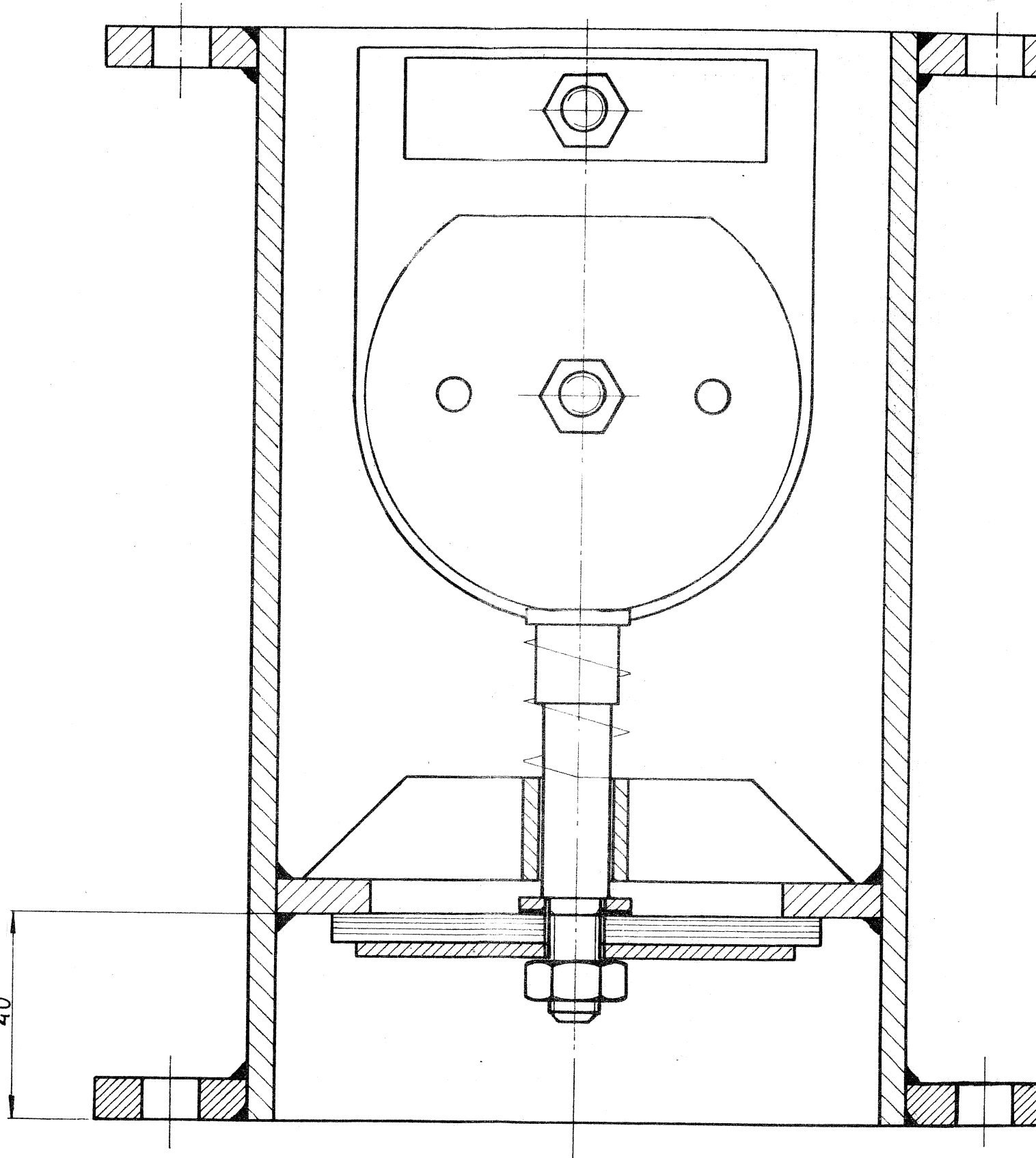
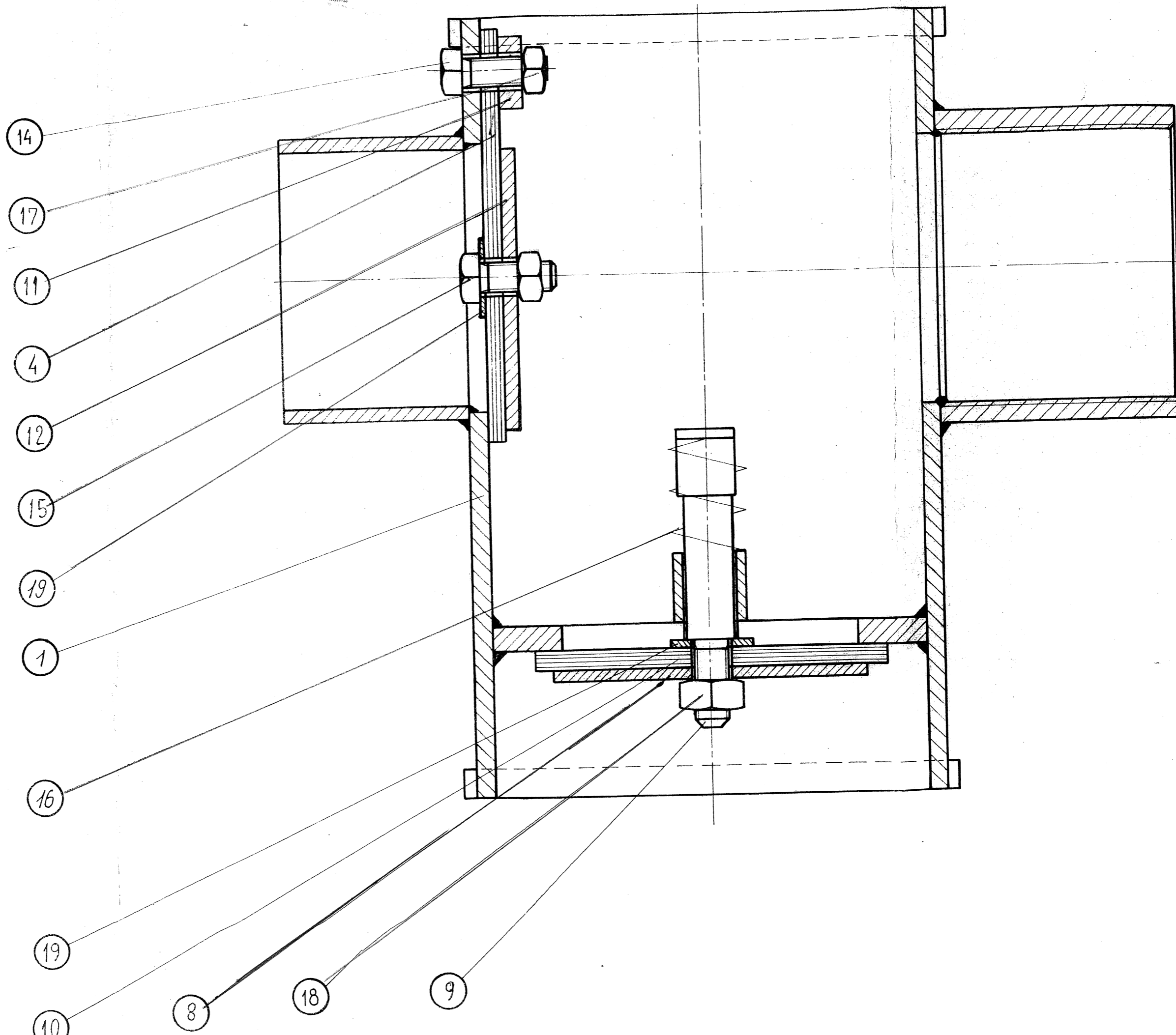
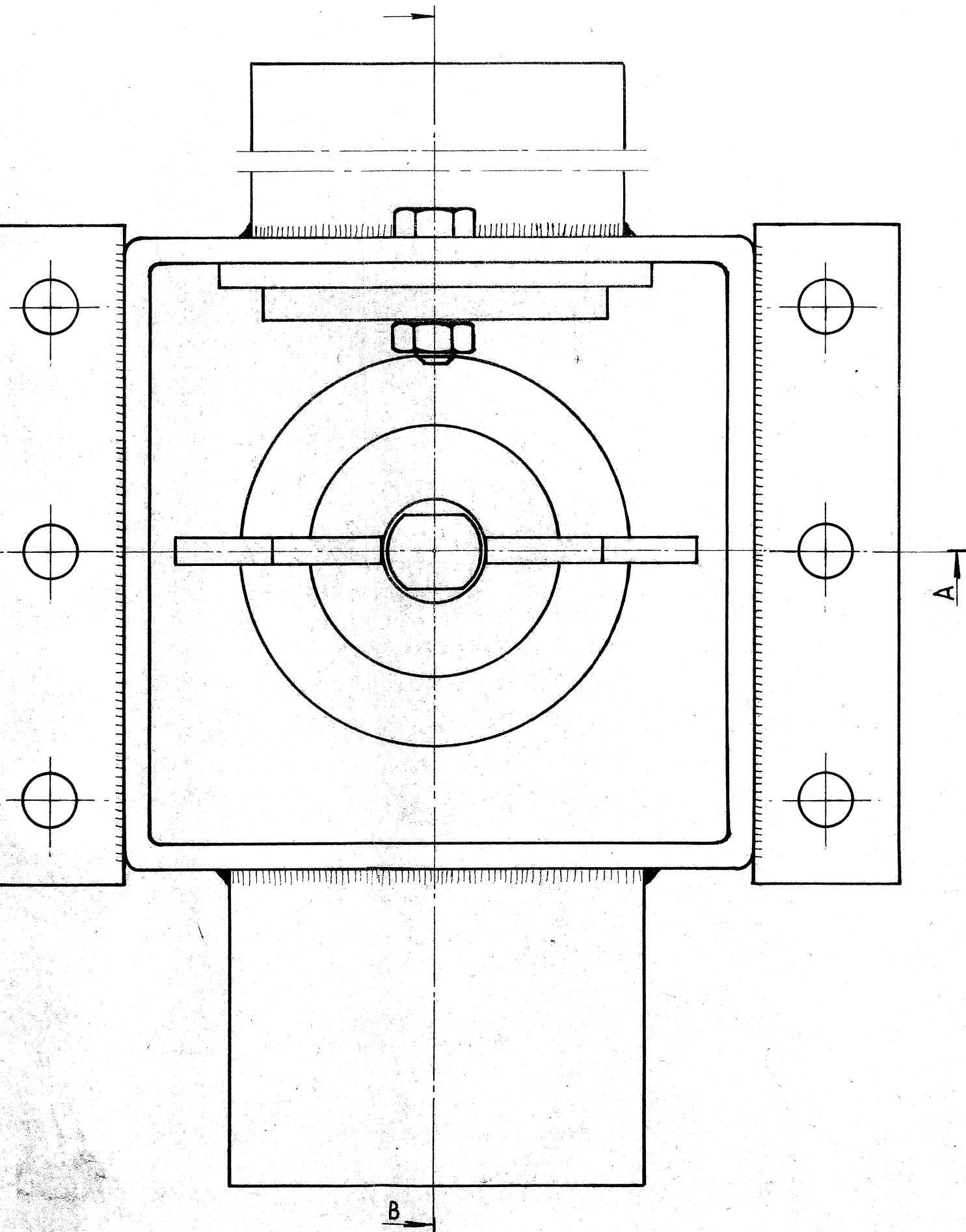


Snit A-A







19	Skive	2	15686-8	f.z.b.	ø10×ø20×1,5	
18	Låsemøtrik	1	15771-6	f.z.b.	M10	
17	Låsemøtrik	2	15772-4	fz.b.	M8	
16	Trykfjeder	1	13475-9		ø1.5×ø20×4.5×9 vind.	
15	Bolt	1	15314-1		M8×20	
14	Bolt	1	15318-4		M8×25	
13						
12	Underlagsskive	1	36304-9	Plade	ST-1063	
11	Underlagsskive	1	36319-7	ø-jern	20x6 x 70	
10	Pakning	1	14526-2	Syn.gum	ø95x5	
9	Aksel	1	36318-9	compst	ø20x84	
8	Støtteplade	1	36303-0	Plade	ø85x3	
7						
6		1				
5						
4	Pakning	1	14530-0	Syn.gum	111x88x5	
3						
2						
1	Ventilhus sv.	1	36134-8			

Mrk. nr.	Benævnelse	Sek.	Del-nr.	Matr.	Dimension	Model nr.
Ændringer	78 nr. 1010, nr. 1722	Saml. tegn. nr.:	ST-1777			
	79 nr. 587					
H. Sønderby & Co. Maskinfabrik - Tarm					Målestok 1:1	Tegn. 29.572 Sign. JL Kontr. Udg.
Dobbeltventil sml.					Erstatning for ST-1405	36009-0
					Erstattes af	

7.400
8000
/pe
sk